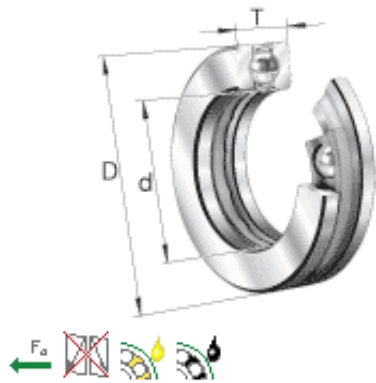


## Axial deep groove ball bearings 513

main dimensions to DIN 711/ISO 104, single direction, separable



	d	D	T			
	mm	mm	mm			
<b>51305</b>	25	52	18			
<b>51306</b>	30	60	21			
<b>51307</b>	35	68	24			
<b>51308</b>	40	78	26			
<b>51309</b>	45	85	28			
<b>51310</b>	50	95	31			
<b>51311</b>	55	105	35			
<b>51312</b>	60	110	35			
<b>51313</b>	65	115	36			
<b>51314</b>	70	125	40			
<b>51315</b>	75	135	44			
<b>51316</b>	80	140	44			
<b>51317</b>	85	150	49			
<b>51318</b>	90	155	50			
<b>51320</b>	100	170	55			
<b>51322-MP</b>	110	190	63			
<b>51324-MP</b>	120	210	70			
<b>51326-MP</b>	130	225	75			
<b>51328-MP</b>	140	240	80			
<b>51330-MP</b>	150	250	80			
	d	D	T			
	mm	mm	mm			
<b>51332-MP</b>	160	270	87			
<b>51334-MP</b>	170	280	87			
<b>51336-MP</b>	180	300	95			
<b>51338-MP</b>	190	320	105			
<b>51340-MP</b>	200	340	110			