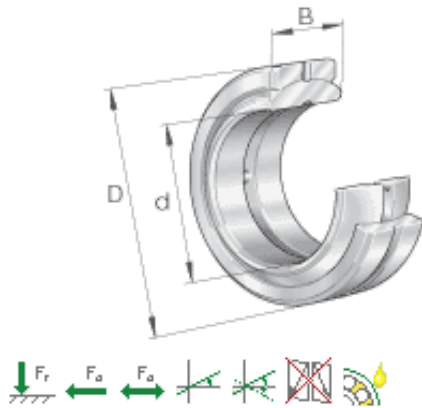


Radial spherical plain bearings GE..-DO

requiring maintenance, to DIN ISO 12 240-1



	d	D	B			
	mm	mm	mm			
GE6-DO	6	14	6		CAD	
GE8-DO	8	16	8		CAD	
GE10-DO	10	19	9		CAD	
GE12-DO	12	22	10		CAD	
GE15-DO	15	26	12		CAD	
GE16-DO	16	30	14		CAD	
GE17-DO	17	30	14		CAD	
GE20-DO	20	35	16		CAD	
GE25-DO	25	42	20		CAD	
GE30-DO	30	47	22		CAD	
GE35-DO	35	55	25		CAD	
GE40-DO	40	62	28		CAD	
GE45-DO	45	68	32		CAD	
GE50-DO	50	75	35		CAD	
GE60-DO	60	90	44		CAD	
GE70-DO	70	105	49		CAD	
GE80-DO	80	120	55		CAD	
GE90-DO	90	130	60		CAD	
GE100-DO	100	150	70		CAD	
GE110-DO	110	160	70		CAD	
	d	D	B			
	mm	mm	mm			
GE120-DO	120	180	85		CAD	
GE140-DO	140	210	90		CAD	
GE160-DO	160	230	105		CAD	
GE180-DO	180	260	105		CAD	
GE200-DO	200	290	130		CAD	
GE320-DO	320	440	160		CAD	
GE340-DO	340	460	160		CAD	
GE360-DO	360	480	160		CAD	
GE380-DO	380	520	190		CAD	
GE400-DO	400	540	190		CAD	
GE420-DO	420	560	190		CAD	
GE440-DO	440	600	218		CAD	
GE460-DO	460	620	218		CAD	

Radial spherical plain bearings - GE..-DO

GE480-DO	480	650	230			
GE500-DO	500	670	230			
GE530-DO	530	710	243			
GE560-DO	560	750	258			
GE600-DO	600	800	272			
GE630-DO	630	850	300			
GE670-DO	670	900	308			
	d	D	B			
	mm	mm	mm			
GE710-DO	710	950	325			
GE750-DO	750	1000	335			
GE800-DO	800	1060	355			
GE850-DO	850	1120	365			
GE900-DO	900	1180	375			
GE950-DO	950	1250	400			
GE1000-DO	1000	1320	438			
	d	D	B			
	mm	mm	mm			