

SISÄLLYSLUETTELO 2011

Taulukot			
Tuumat millimetreiksi			
ISO-toleranssit			
Säteisakselitiivisteet DIN 3760	1 – 49		
NBR	3		
NBR Tuumamittaiset	36		
FPM	42		
Teräsjouset AISI 302 ja AISI 316T	49		
V-renkaat Frontseal	50 – 58		
NBR/FPM	54		
O-renkaat	59 – 135		
NBR 70	61		
NBR 90	96		
Viton FPM	106		
EPDM	123		
O-rengaslajitelmat NBR 70	129		
O-rengaslajitelmat NBR 90	130		
O-rengasnauhat NBR 70	131		
O-rengasnauhat FPM/EPDM/NEOP/SIL	132		
O-renkaiden tukirenkaat SR Hytrel	133		
X-renkaat	136 – 139		
X-rengaslajitelmat	139		
USITIT Tiivistävät alusrenkaat	140 – 142		
BS, BSSC	140		
Varrentiivisteet	143 – 147		
HL8	143		
S-G	144		
A-G	147		
Pakkatiivisteet GT	148 – 151		
Urarenkaat	152 – 175		
UP symmetriset	152		
A/AD varrelle	157		
S/SD/SDA varrelle	160		
KD/KDF männälle	162		
UM symmetriset, NBR	164		
U, FU symmetriset, NBR, tuumamitt.	167		
DE männälle, tuumamitt.	169		
DI, DIM varrelle, tuumamitt/metrimitt.	172		
C kuppirenkaat, NBR, tuumamitt.	174		
H hatturenkaat, NBR, tuumamitt.	175		
Männäntiivisteet	176 – 182		
KGD 2-toimiset	176		
A-W 2-toimiset	179		
HL18 1-toimiset	180		
KPD 2-toimiset	181		
S-W+RR 1-toimiset	182		
Pyyhkijät	183 – 191		
GA/RS NBR/teräs ja FPM/teräs	183		
PWG PU/teräs	186		
GHM NBR	187		
SA PU	188		
R08 SAG PU ja NBR	190		
SAB PU	191		
SAA PU	191		
Ohjainrenkaat, varrelle	192 – 193		
ALDI Asetaalimuovi			
Ohjainrenkaat, männälle	194		
ALDE Asetaalimuovi			
Suojatulpat	195 – 196		
Tyyppi M	195		
Tyyppi GR, GRI	196		
Punostiivisteet	197 – 204		
Lighthouse 67, Tartan 76	197		
Serpent C80, Tartan 116	198		
Sternpack 2010, Pilotpack 3001	199		
Pilotpack 3408, 3410	200		
Pilotpack 3435, 4010	201		
Pilotpack 5020, 5035	202		
Pilotpack 8022	203		
Pilotpack 8113, Pilotsil Valvep. 8300	204		
Grafiittiivisteet	205		
Pilotgraph 4040, 4045			
Ptfe-tiivisteet	206		
Pilot 234, 3235, 3425			
Levytiivisteet	207 – 209		
Pilot Jointing 178, 172	207		
Pilot Jointing 170, Pilotgraph 4055	208		
Mule Jointing 166, Ace Jointing 164	209		
Punosten ulosvetäjät ja irtokierrepäät	210		
243 ja 243H			
Turvamatot Beldamat	210		
Voitelevat suoja-aineet Never Seez	211		
Laakerirasvat Never Seez	211		
HL myyntiehdot			

Hinnat: € / kpl, alv. 0 %

* = Hinta pyydettäessä



Taulukot

Tuumat millimetreiksi

Murto-luku	Tuuma	mm	Murto-luku	Tuuma	mm	Murto-luku	Tuuma	mm	Murto-luku	Tuuma	mm
—	-0004	-01	25/32	-781	19-844	—	2-165	55-	3-11/16	3-6875	93-663
—	-004	-10	—	-7874	20-	2-3/16	2-1875	55-563	—	3-7008	94-
—	-01	-25	61/64	-797	20-241	—	2-2047	56-	3-23/32	3-719	94-456
1/64	-0156	-397	13/16	-8125	20-638	2-7/32	2-219	56-356	—	3-7401	95-
—	-0197	-50	—	-8268	21-	—	2-244	57-	3-3/4	3-750	95-250
—	-0295	-75	53/64	-828	21-034	2-1/4	2-250	57-150	—	3-7795	96-
1/32	-03125	-794	27/32	-844	21-431	2-9/32	2-281	57-944	3-25/32	3-781	96-044
—	-0394	1-	55/64	-859	21-828	—	2-2835	58-	3-13/16	3-8125	96-838
3/64	-0469	1-191	—	-8661	22-	2-5/16	2-312	58-738	—	3-8189	97-
—	-059	1-5	7/8	-875	22-225	—	2-3228	59-	3-27/32	3-844	97-631
1/16	-062	1-588	57/64	-8906	22-622	2-11/32	2-344	59-531	—	3-8583	98-
5/64	-0781	1-984	—	-9055	23-	—	2-3622	60-	3-7/8	3-875	98-425
—	-0787	2-	29/32	-9062	23-019	2-3/8	2-375	60-325	—	3-8976	99-
3/32	-094	2-381	59/64	-922	23-416	—	2-4016	61-	3-29/32	3-9062	99-219
—	-0984	2-5	15/16	-9375	23-813	2-13/32	2-406	61-119	—	3-9370	100-
7/64	-109	2-778	—	-9449	24-	2-7/16	2-438	61-913	3-15/16	3-9375	100-013
—	-1181	3-	61/64	-953	24-209	—	2-4409	62-	3-31/32	3-969	100-806
1/8	-125	3-175	31/32	-969	24-606	2-15/32	2-469	62-706	—	3-9764	101-
—	-1378	3-5	—	-9843	25-	—	2-4803	63-	4-	4-000	101-600
9/64	-141	3-572	63/64	-9844	25-003	2-1/2	2-500	63-500	4-1/16	4-062	103-188
5/32	-156	3-969	1	1-000	25-400	—	2-5197	64-	4-1/8	4-125	104-775
—	-1575	4-	—	1-0236	26-	2-17/32	2-531	64-294	—	4-1338	105-
11/64	-172	4-366	1-1/32	1-0312	26-194	—	2-559	65-	4-3/16	4-1875	106-363
—	-177	4-5	1-1/16	1-062	26-988	2-9/16	2-562	65-088	4-1/4	4-250	107-950
3/16	-1875	4-763	—	1-063	27-	2-19/32	2-594	65-881	4-5/16	4-312	109-538
—	-1969	5-	1-3/32	1-094	27-781	—	2-5984	66-	—	4-3307	110-
13/64	-203	5-159	—	1-1024	28-	2-5/8	2-625	66-675	4-3/8	4-375	111-125
—	-2165	5-5	1-1/8	1-125	28-575	—	2-638	67-	4-7/16	4-438	112-713
7/32	-219	5-556	—	1-1417	29-	2-21/32	2-656	66-469	4-1/2	4-500	114-300
15/64	-234	5-953	1-5/32	1-156	29-369	—	2-6772	68-	—	4-5275	115-
—	-2362	6-	—	1-1811	30-	2-11/16	2-6875	68-263	4-9/16	4-562	115-888
1/4	-250	6-350	1-3/16	1-1875	30-163	—	2-7165	69-	4-5/8	4-625	117-475
—	-2559	6-5	1-7/32	1-219	30-956	2-23/32	2-719	69-056	4-11/16	4-6875	119-063
17/64	-2656	6-747	—	1-2205	31-	2-3/4	2-750	69-850	—	4-7244	120-
—	-2756	7-	1-1/4	1-250	31-750	—	2-7559	70-	4-3/4	4-750	120-650
9/32	-281	7-144	—	1-2598	32-	2-25/32	2-781	70-6439	4-13/16	4-8125	122-238
—	-2953	7-5	1-9/32	1-281	32-544	—	2-7953	71-	4-7/8	4-875	123-825
19/64	-297	7-541	—	1-2992	33-	2-13/16	2-8125	71-4376	—	4-9212	125-
5/16	-312	7-938	1-5/16	1-312	33-338	—	2-8346	72-	4-15/16	4-9375	125-413
—	-315	8-	—	1-3386	34-	2-27/32	2-844	72-2314	5	5-000	127-000
21/64	-328	8-334	1-11/32	1-344	34-131	—	2-8740	73-	—	5-1181	130-
—	-335	8-5	1-3/8	1-375	34-925	2-7/8	2-875	73-025	5-1/4	5-250	133-350
11/32	-344	8-731	—	1-3779	35-	2-29/32	2-9062	73-819	5-1/2	5-500	139-700
—	-3543	9-	1-13/32	1-406	35-719	—	2-9134	74-	—	5-5118	140-
23/64	-359	9-128	—	1-4173	36-	2-15/16	2-9375	74-613	5-3/4	5-750	146-050
—	-374	9-5	1-7/16	1-438	36-513	—	2-9527	75-	—	5-9055	150-
3/8	-375	9-525	—	1-4567	37-	2-31/32	2-969	75-406	6	6-000	152-400
25/64	-391	9-922	1-15/32	1-469	37-306	—	2-9921	76-	6-1/4	6-250	158-750
—	-3937	10-	—	1-4961	38-	3	3-000	76-200	—	6-2992	160-
13/32	-406	10-319	1-1/2	1-500	38-100	3-1/32	3-0312	76-994	6-1/2	6-500	165-100
—	-413	10-5	1-17/32	1-531	38-894	—	3-0315	77-	—	6-6929	170-
27/64	-422	10-716	—	1-5354	39-	3-1/16	3-062	77-788	6-3/4	6-750	171-450
—	-4331	11-	1-9/16	1-562	39-688	—	3-0709	78-	7	7-000	177-800
7/16	-438	11-113	—	1-5748	40-	3-3/32	3-094	78-581	—	7-0866	180-
29/64	-453	11-509	1-19/32	1-594	40-481	—	3-1102	79-	—	7-4803	190-
15/32	-469	11-906	—	1-6142	41-	3-1/8	3-125	79-375	7-1/2	7-500	190-500
—	-4724	12-	1-5/8	1-625	41-275	—	3-1496	80-	—	7-8740	200-
31/64	-484	12-303	—	1-6535	42-	3-5/32	3-156	80-169	8	8-000	203-200
—	-492	12-5	1-21/32	1-6562	42-069	3-3/16	3-1875	80-963	—	8-2677	210-
1/2	-500	12-700	1-11/16	1-6875	42-863	—	3-1890	81-	8-1/2	8-500	215-900
—	-5118	13-	—	1-6929	43-	3-7/32	3-219	81-756	—	8-6614	220-
33/64	-5156	13-097	1-23/32	1-719	43-656	—	3-2283	82-	9	9-000	228-600
17/32	-531	13-494	—	1-7323	44-	3-1/4	3-250	82-550	—	9-0551	230-
35/64	-547	13-891	1-3/4	1-750	44-450	—	3-2677	83-	—	9-4488	240-
—	-5512	14-	—	1-7717	45-	3-9/32	3-281	83-344	9-1/2	9-500	241-300
9/16	-563	14-288	1-25/32	1-781	45-244	—	3-3071	84-	—	9-8425	250-
—	-571	14-5	—	1-8110	46-	3-5/16	3-312	84-1377	10	10-000	254-001
37/64	-578	14-684	1-13/16	1-8125	46-038	3-11/32	3-344	84-9314	—	10-2362	260-
—	-5906	15-	1-27/32	1-844	46-831	—	3-3464	85-	—	10-6299	270-
19/32	-594	15-081	—	1-8504	47-	3-3/8	3-375	85-725	11	11-000	279-401
39/64	-609	15-478	1-7/8	1-875	47-625	—	3-3858	86-	—	11-0236	280-
5/8	-625	15-875	—	1-8898	48-	3-13/32	3-406	86-519	—	11-4173	290-
—	-6299	16-	1-29/32	1-9062	48-419	—	3-4252	87-	—	11-8110	300-
41/64	-6406	16-272	—	1-9291	49-	3-7/16	3-438	87-313	12	12-000	304-801
—	-6496	16-5	1-15/16	1-9375	49-213	—	3-4646	88-	13	13-000	330-201
21/32	-656	16-669	—	1-9685	50-	3-15/32	3-469	88-106	—	13-7795	350-
—	-6693	17-	1-31/32	1-969	50-006	3-1/2	3-500	88-900	14	14-000	355-601
43/64	-672	17-066	2	2-000	50-800	—	3-5039	89-	15	15-000	381-001
11/16	-6875	17-463	—	2-0079	51-	3-17/32	3-531	89-694	—	15-7480	400-
45/64	-703	17-859	2-1/32	2-03125	51-594	—	3-5433	90-	16	16-000	406-401
—	-7087	18-	—	2-0472	52-	3-9/16	3-562	90-4877	17	17-000	431-801
23/32	-719	18-256	2-1/16	2-062	52-388	—	3-5827	91-	—	17-7165	450-
—	-7283	18-5	—	2-0866	53-	3-19/32	3-594	91-281	18	18-000	457-201
47/64	-734	18-653	2-3/32	2-094	53-181	—	3-622	92-	19	19-000	482-601
—	-7480	19-	2-1/8	2-125	53-975	3-5/8	3-625	92-075	—	19-6850	500-
3/4	-750	19-050	—	2-126	54-	3-21/32	3-656	92-869	20	20-000	508-001
49/64	-7656	19-447	2-5/32	2-156	54-769	—	3-6614	93-	—	—	—

Taulukot





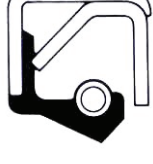



ISO-toleranssit

Nimelliset Ø mm		SISÄMITAT (reiät)																			
		µm = 1/1000 mm																			
ylä	ml.	E8		E9		F8		F9		H7		H8		H9		H10		H11		JS11	
		min	max	min	max	min	max	min	max	min	max	min	max	min	max	min	max	min	max	min	max
(1)	3	+28	+14	+39	+14	+20	+6	+31	+6	+10	0	+14	0	+25	0	+40	0	+60	0	+30	-30
(3)	6	+38	+20	+50	+20	+28	+10	+40	+10	+12	0	+18	0	+30	0	+48	0	+75	0	+37	-37
(6)	10	+47	+25	+61	+25	+35	+13	+49	+13	+15	0	+22	0	+36	0	+58	0	+90	0	+45	-45
(10)	18	+59	+32	+75	+32	+43	+16	+59	+16	+18	0	+27	0	+43	0	+70	0	+110	0	+55	-55
(18)	30	+73	+40	+92	+40	+53	+20	+72	+20	+21	0	+33	0	+52	0	+84	0	+130	0	+65	-65
(30)	50	+89	+50	+112	+50	+64	+25	+87	+25	+25	0	+39	0	+62	0	+100	0	+160	0	+80	-80
(50)	80	+106	+60	+134	+60	+76	+30	+104	+30	+30	0	+46	0	+74	0	+120	0	+190	0	+95	-95
(80)	120	+126	+72	+159	+72	+90	+36	+123	+36	+35	0	+54	0	+87	0	+140	0	+220	0	+110	-110
(120)	180	+148	+85	+185	+85	+106	+43	+143	+43	+40	0	+63	0	+100	0	+160	0	+250	0	+125	-125
(180)	250	+172	+100	+215	+100	+122	+50	+165	+50	+46	0	+72	0	+115	0	+185	0	+290	0	+145	-145
(250)	315	+191	+110	+240	+110	+137	+56	+186	+56	+52	0	+81	0	+130	0	+210	0	+320	0	+160	-160
(315)	400	+214	+125	+265	+125	+151	+62	+202	+62	+57	0	+89	0	+140	0	+230	0	+360	0	+180	-180

Nimelliset Ø mm		ULKOMITAT (akselit, varret)																			
		µm = 1/1000 mm																			
ylä	ml.	e8		e9		f8		f9		h8		h9		h10		h11		js11		k11	
		min	max	min	max	min	max	min	max	min	max	min	max	min	max	min	max	min	max	min	max
(1)	3	-14	-28	-14	-39	-6	-20	-6	-31	0	-14	0	-25	0	-40	0	-60	0	+30	-30	0
(3)	6	-20	-38	-20	-50	-10	-28	-10	-40	0	-18	0	-30	0	-48	0	-75	0	+37	-37	0
(6)	10	-25	-47	-25	-61	-13	-35	-13	-49	0	-22	0	-36	0	-58	0	-90	0	+45	-45	0
(10)	18	-32	-59	-32	-75	-16	-43	-16	-59	0	-27	0	-43	0	-70	0	-110	0	+55	-55	0
(18)	30	-40	-73	-40	-92	-20	-53	-20	-72	0	-33	0	-52	0	-84	0	-130	0	+65	-65	0
(30)	50	-50	-89	-50	-112	-25	-64	-25	-87	0	-39	0	-62	0	-100	0	-160	0	+80	-80	0
(50)	80	-60	-106	-60	-134	-30	-76	-30	-104	0	-46	0	-74	0	-120	0	-190	0	+95	-95	0
(80)	120	-72	-126	-72	-159	-36	-90	-36	-123	0	-54	0	-87	0	-140	0	-220	0	+110	-110	0
(120)	180	-85	-148	-85	-185	-43	-106	-43	-143	0	-63	0	-100	0	-160	0	-250	0	+125	-125	0
(180)	250	-100	-172	-100	-215	-50	-122	-50	-165	0	-72	0	-115	0	-185	0	-290	0	+145	-145	0
(250)	315	-110	-191	-110	-240	-56	-137	-56	-186	0	-81	0	-130	0	-210	0	-320	0	+160	-160	0
(315)	400	-125	-214	-125	-265	-62	-151	-62	-202	0	-89	0	-140	0	-230	0	-360	0	+180	-180	0

Säteisakselitiivistet
DIN 3760

1. Standardi rakenteet

	A	Kumitettu ulkokehä, metallinen sisus, teräsjourella (C 72) varustettu tiivistysshuuli
	AS	Kumitettu ulkokehä, metallinen sisus, teräsjourella (C 72) varustettu tiivistysshuuli lisänä pölyhuuli
	B	Metallinen ulkokehä, teräsjourella (C 72) varustettu tiivistysshuuli
	BS	Metallinen ulkokehä, teräsjourella (C 72) varustettu tiivistysshuuli lisänä pölyhuuli
	C	Lisävahvistettu metallinen ulkokehä, teräsjourella (C 72) varustettu tiivistysshuuli
	CS	Lisävahvistettu metallinen ulkokehä, teräsjourella (C 72) varustettu tiivistysshuuli lisänä pölyhuuli
	AS-P	Kumitettu ulkokehä, metallinen sisus, teräsjourella (C 72) varustettu erikoistiivistysshuuli lisänä pölyhuuli. Paineenkesto 10 bar:iin asti.
	DINA	Kumitettu ulkokehä, metallinen sisus, jouseton tiivistysshuuli

2. Metallikehä

Metallikehän tarkoituksena on antaa tiivisteelle lujuutta ja jäykkyyttä. Tavallisesti se on valmistettu kylmävalssatusta teräksestä DIN 1624 mukaan. Tarvittaessa se on saatavissa myös seuraavista materiaaleista:

- Krominikkeli AISI 304 (DIN 1.4301-V2A)
- Krominikkelimolybdeeni AISI 316 TI (DIN 1.4571-V4A)

3. Teräsjouset

Teräsjouset auttaa tiivistyshuulta säilyttämään sen akselin pintaa vasten kohdistuvaa säteisvoimaa. Normaalisti jouset on valmistettu jousiteräslangasta C 72 tai ruostumattomasta jousiteräslangasta krominikkeli AISI 302 (DIN 1.4300). Erikoistapauksissa on saatavilla myös materiaalista AISI 316 TI (DIN 1.4751-V4A).

4. Tiivistemateriaalit

4.1 NBR, nitrilikumi

Tämä butadieenin ja akrylinitriilin kopolymeeri on yleisimmin käytetty elastomeeri tavanomaisissa käyttökohteissa.

Fyysiset ominaisuudet:

- Toiminta lämpötila-alue: -40 °C ... +120 °C (öljyssä) +90 °C (vedessä)
- Vetomurtolujuus: 15 Mpa
- Standardiväri: musta

Edut:

- Kestää hyvin mineraaliöljyjä, rasvoja, vettä ja jäähdyttimen nesteitä
- Hyvä repäisyjujuus

Rajoitteet:

- Rajallinen kestävyys runsaspitoisia hypoidi-öljyjä, otsonia, auringonvaloa, eroosiota polaarisia nesteitä (ketonit, eetterit, esterit), kloorattua hiilivetyä (hiilitetrakloridi, trikloorietyleeni) ja aromaattisia liuottimia vastaan. Ei kestä jarrunesteitä (glykooli-pohjaisia).

4.2 FPM, fluorikumi

Tunnetaan erityisesti kaupanimillä VITON/Du Pont, TECHNOFLON/Montedison ja FLUOREL/3M. Sillä on hyvät kemialliset ominaisuudet ja suositellaan käytettäväksi korkean lämpötilan käyttökohteissa.

Fyysiset ominaisuudet:

- Toiminta lämpötila-alue: -30 °C ... +200 °C
- Vetomurtolujuus: 15 Mpa
- Standardiväri: ruskea

Edut:

- Kestää erinomaisesti mineraaliöljyjä ja runsaspitoisia hypoidi-öljyjä, happoja, ikääntymistä otsonia ja eroosiota.
- Kestää hyvin aromaattista ja kloorattua hiilivetyä

Rajoitteet:

- Rajallinen elastisuus kylmässä
- Rajallinen kestävyys polaarisia nesteitä vastaan (ketonit, eetterit, esterit)

**Säteisakselitiivisteet
DIN 3760**

NBR

NBR

<u>Nimike</u>	<u>Tyyppi</u>	<u>d</u>	<u>D</u>	<u>h</u>	<u>1 kpl</u>	<u>100 kpl</u>
5156	A	5	15	6	5,88	3,54
6165	A	6	16	5	6,04	3,63
6167	A	6	16	7	6,03	3,64
6197	A	6	19	7	6,03	3,64
6227	A	6	22	7	6,03	3,64
7167	A	7	16	7	6,03	3,64
7227	A	7	22	7	6,03	3,64
8123SL	DINA	8	12	3	5,87	3,54
8167,0	A	8	16	7	6,03	3,64
AS8167	AS	8	16	7	6,94	4,18
AS8185	AS	8	18	5	6,94	4,18
8227,0	A	8	22	7	6,03	3,64
AS8227	AS	8	22	7	6,94	4,18
8247,0	A	8	24	7	6,03	3,64
9187	A	9	18	7	6,03	3,64
9227	A	9	22	7	6,03	3,64
AS9227	AS	9	22	7	6,94	4,18
9247	A	9	24	7	6,03	3,64
9267	A	9	26	7	6,03	3,64
9307	A	9	30	7	6,03	3,64
10143SL	DINA	10	14	3	5,88	3,54
10165	A	10	16	5	6,04	3,63
10173SL	DINA	10	17	3	6,03	3,64
B10175	B	10	17	5	7,73	4,66
10186	A	10	18	6	6,03	3,64
10197	A	10	19	7	6,03	3,64
AS10197	AS	10	19	7	11,46	6,90
10206	A	10	20	6	6,03	3,64
AS10207	AS	10	20	7	6,94	4,18
10227	A	10	22	7	6,03	3,64
AS10227	AS	10	22	7	6,94	4,18
10247	A	10	24	7	6,03	3,64
AS10257	AS	10	25	7	6,94	4,18
10267	A	10	26	7	6,03	3,64
10287	A	10	28	7	6,03	3,64
10307	A	10	30	7	6,03	3,64
11227	A	11	22	7	6,03	3,64
11267	A	11	26	7	6,03	3,64
12163SL	DINA	12	16	3	6,03	3,64
12183SL	DINA	12	18	3	6,03	3,64
12193SL	DINA	12	19	3	6,03	3,64
BS12204	BS	12	20	4	7,81	4,70
12205	A	12	20	5	6,03	3,64
AS12205	AS	12	20	5	6,94	4,18
AS-P12226	AS-P	12	22	6	6,94	4,18

**Säteisakselitiivisteet
DIN 3760**

NBR

NBR

<u>Nimike</u>	<u>Tyyppi</u>	<u>d</u>	<u>D</u>	<u>h</u>	<u>1 kpl</u>	<u>100 kpl</u>
12226,5	A	12	22	6,5	6,03	3,64
12227	A	12	22	7	6,03	3,64
AS12227	AS	12	22	7	6,94	4,18
B12227	B	12	22	7	7,73	4,66
AS12229	AS	12	22	9	6,94	4,18
12247	A	12	24	7	6,03	3,64
AS12247	AS	12	24	7	6,94	4,18
AS12255	AS	12	25	5	6,94	4,18
12258	A	12	25	8	6,03	3,64
AS-P12247	AS-P	12	24	7	6,94	4,18
AS12258	AS	12	25	8	6,94	4,18
12267	A	12	26	7	6,03	3,64
12268	A	12	26	8	6,03	3,64
12287	A	12	28	7	6,03	3,64
AS12287	AS	12	28	7	6,94	4,18
12307	A	12	30	7	6,03	3,64
AS12307	AS	12	30	7	6,94	4,18
12327	A	12	32	7	6,57	3,96
AS12327	AS	12	32	7	7,53	4,54
C123210	C	12	32	10	10,95	6,59
123510	A	12	35	10	6,57	3,96
13225	A	13	22	5	6,03	3,64
B13225	B	13	22	5	7,73	4,66
13257	A	13	25	7	6,03	3,64
13267	A	13	26	7	6,03	3,64
13307	A	13	30	7	6,03	3,64
133510	A	13	35	10	6,57	3,96
14183SL	DINA	14	18	3	6,03	3,64
14203SL	DINA	14	20	3	6,03	3,64
14224	A	14	22	4	6,03	3,64
AS14245	AS	14	24	5	6,94	4,18
14247	A	14	24	7	6,03	3,64
AS14247	AS	14	24	7	6,94	4,18
14257	A	14	25	7	6,03	3,64
14267	A	14	26	7	6,03	3,64
14287	A	14	28	7	6,03	3,64
AS14287	AS	14	28	7	6,94	4,18
14307	A	14	30	7	6,03	3,64
14357	A	14	35	7	6,57	3,96
15213SL	DINA	15	21	3	9,96	6,00
15227	A	15	22	7	6,03	3,64
15245	A	15	24	5	9,96	6,00
15247	A	15	24	7	6,03	3,64
AS15247	AS	15	24	7	6,94	4,18
AS-P15247	AS-P	15	24	7	6,94	4,18

**Säteisakselitiivisteet
DIN 3760**

NBR

NBR

<u>Nimike</u>	<u>Tyyppi</u>	<u>d</u>	<u>D</u>	<u>h</u>	<u>1 kpl</u>	<u>100 kpl</u>
15255	A	15	25	5	6,03	3,64
AS15255	AS	15	25	5	6,94	4,18
AS15256	AS	15	25	6	6,94	4,18
BS15264	BS	15	26	4	8,89	5,36
15267	A	15	26	7	6,03	3,64
AS15267	AS	15	26	7	6,94	4,18
15276	A	15	27	6	6,03	3,64
15287	A	15	28	7	6,03	3,64
15307	A	15	30	7	6,03	3,64
AS15307	AS	15	30	7	6,94	4,18
B15307	B	15	30	7	7,81	4,70
153010	A	15	30	10	8,60	5,18
15327	A	15	32	7	6,57	3,96
AS15327	AS	15	32	7	7,53	4,54
15338	A	15	33	8	6,57	3,96
15357	A	15	35	7	6,57	3,96
AS15357	AS	15	35	7	7,53	4,54
153510	A	15	35	10	6,57	3,96
15377	A	15	37	7	7,02	4,23
154010	A	15	40	10	7,02	4,23
15427	A	15	42	7	7,51	4,53
16223SL	DINA	16	22	3	6,03	3,64
16224	A	16	22	4	6,03	3,64
16224SL	DINA	16	22	4	6,03	3,64
16243SL	DINA	16	24	3	6,03	3,64
16247	A	16	24	7	6,03	3,64
16267	A	16	26	7	6,03	3,64
AS16267	AS	16	26	7	6,92	4,17
16287	A	16	28	7	6,03	3,64
AS16287	AS	16	28	7	6,94	4,18
AS-P16287	AS-P	16	28	7	6,94	4,18
16307	A	16	30	7	6,03	3,64
AS16307	AS	16	30	7	6,94	4,18
B16307	B	16	30	7	7,73	4,66
163010	A	16	30	10	6,03	3,64
16327	A	16	32	7	6,57	3,96
B163210	B	16	32	10	8,40	5,06
16357	A	16	35	7	6,57	3,96
163510	A	16	35	10	6,57	3,96
164010	A	16	40	10	7,02	4,23
AS164010	AS	16	40	10	8,04	4,85
B17227	B	17	22	7	7,73	4,66
17254	A	17	25	4	6,03	3,64
17266	A	17	26	6	6,03	3,64
17276	A	17	27	6	6,03	3,64

Säteisakselitiivisteet
DIN 3760

NBR

NBR

<u>Nimike</u>	<u>Tyyppi</u>	<u>d</u>	<u>D</u>	<u>h</u>	<u>1 kpl</u>	<u>100 kpl</u>
17277	A	17	27	7	6,03	3,64
AS172710	AS	17	27	10	11,46	6,90
17287	A	17	28	7	6,03	3,64
AS17287	AS	17	28	7	6,94	4,18
AS-P17287	AS-P	17	28	7	6,94	4,18
AS17297	AS	17	29	7	6,94	4,18
17307	A	17	30	7	6,03	3,64
AS17307	AS	17	30	7	6,94	4,18
B17307	B	17	30	7	7,73	4,66
17317	A	17	31	7	6,57	3,96
17327	A	17	32	7	6,57	3,96
AS17327	AS	17	32	7	7,53	4,54
17344	A	17	34	4	6,57	3,96
17357	A	17	35	7	6,57	3,96
AS17357	AS	17	35	7	7,53	4,54
17358	A	17	35	8	6,57	3,96
AS17358	AS	17	35	8	7,53	4,54
C173510	C	17	35	10	10,95	6,59
17377	A	17	37	7	7,02	4,23
173710	A	17	37	10	7,02	4,23
17407	A	17	40	7	7,02	4,23
AS17407	AS	17	40	7	13,33	8,03
174010	A	17	40	10	7,02	4,23
17477	A	17	47	7	7,79	4,69
174710	A	17	47	10	7,79	4,69
18243SL	DINA	18	24	3	6,03	3,64
18264SL	DINA	18	26	4	6,03	3,64
18287	A	18	28	7	6,03	3,64
AS18287	AS	18	28	7	6,94	4,18
AS18306	AS	18	30	6	6,94	4,18
18307	A	18	30	7	6,03	3,64
AS18307	AS	18	30	7	6,94	4,18
A-P18307	A-P	18	30	7	6,57	3,96
AS-P18307	AS-P	18	30	7	6,94	4,18
BS18307	BS	18	30	7	9,64	5,81
18327	A	18	32	7	6,57	3,96
AS18327	AS	18	32	7	7,53	4,54
B18327	B	18	32	7	8,40	5,06
18328	A	18	32	8	6,57	3,96
AS-P18356	AS-P	18	35	6	7,53	4,54
18357	A	18	35	7	6,57	3,96
AS18357	AS	18	35	7	7,53	4,54
183510	A	18	35	10	6,57	3,96
A-P183510	A-P	18	35	10	6,57	3,96
AS18378	AS	18	37	8	8,05	4,85

**Säteisakselitiivisteet
DIN 3760**

NBR

NBR

<u>Nimike</u>	<u>Tyyppi</u>	<u>d</u>	<u>D</u>	<u>h</u>	<u>1 kpl</u>	<u>100 kpl</u>
18407	A	18	40	7	7,02	4,23
184010	A	18	40	10	7,02	4,23
18428	A	18	42	8	7,51	4,53
19276	A	19	27	6	6,03	3,64
19306	A	19	30	6	6,03	3,64
19307	A	19	30	7	6,04	3,63
19308	A	19	30	8	6,03	3,64
19327	A	19	32	7	6,57	3,96
B19327	B	19	32	7	8,40	5,06
193210	A	19	32	10	6,57	3,96
193510	A	19	35	10	6,57	3,96
19368	A	19	36	8	7,02	4,23
193710	A	19	37	10	7,02	4,23
194010	A	19	40	10	7,02	4,23
20284SL	DINA	20	28	4	6,03	3,64
20286	A	20	28	6	6,03	3,64
AS20287	AS	20	28	7	6,94	4,18
20305	A	20	30	5	6,03	3,64
20307	A	20	30	7	6,03	3,64
AS20307	AS	20	30	7	6,94	4,18
AS-P20307	AS-P	20	30	7	8,20	4,94
AS20325	AS	20	32	5	7,54	4,54
20327	A	20	32	7	6,57	3,96
AS20327	AS	20	32	7	7,53	4,54
B203310	B	20	33	10	8,40	5,06
AS-P20356	AS-P	20	35	6	7,53	4,54
20357	A	20	35	7	7,53	4,54
AS20357	AS	20	35	7	7,53	4,54
203510	A	20	35	10	6,57	3,96
20367	A	20	36	7	7,02	4,23
AS20367	AS	20	36	7	8,05	4,85
20378	A	20	37	8	7,02	4,23
AS20378	AS	20	37	8	11,89	7,16
AS20387	AS	20	38	7	7,02	4,23
20388	A	20	38	8	7,02	4,23
AS20388	AS	20	38	8	7,02	4,23
20407	A	20	40	7	7,02	4,23
AS20407	AS	20	40	7	8,05	4,85
AS204010	AS	20	40	10	8,05	4,85
20427	A	20	42	7	7,51	4,53
AS20427	AS	20	42	7	8,62	5,19
204010	A	20	40	10	7,02	4,23
B204010	B	20	40	10	9,13	5,50
204210	A	20	42	10	7,51	4,53
AS204210	AS	20	42	10	12,19	7,34

**Säteisakselitiivisteet
DIN 3760**

NBR

NBR

<u>Nimike</u>	<u>Tyyppi</u>	<u>d</u>	<u>D</u>	<u>h</u>	<u>1 kpl</u>	<u>100 kpl</u>
AS20458	AS	20	45	8	8,62	5,19
204510	A	20	45	10	7,51	4,53
20477	A	20	47	7	7,79	4,69
AS20477	AS	20	47	7	8,97	5,41
204710	A	20	47	10	7,79	4,69
BS204710	BS	20	47	10	12,74	7,67
20527	A	20	52	7	8,14	4,91
20528	A	20	52	8	8,14	4,91
AS20528	AS	20	52	8	9,33	5,62
205210	A	20	52	10	8,14	4,91
AS205210	AS	20	52	10	9,33	5,62
22327	A	22	32	7	6,57	3,96
AS22327	AS	22	32	7	7,53	4,54
AS-P22327	AS-P	22	32	7	7,30	4,40
AS-P22356	AS-P	22	35	6	7,30	4,40
22357	A	22	35	7	6,57	3,96
AS22357	AS	22	35	7	7,53	4,54
BS22357	BS	22	35	7	9,27	5,58
22377	A	22	37	7	7,02	4,23
22387	A	22	38	7	11,62	7,00
22388	A	22	38	8	7,02	4,23
AS22388	AS	22	38	8	8,05	4,85
22407	A	22	40	7	7,02	4,23
AS22407	AS	22	40	7	8,05	4,85
22408	A	22	40	8	7,02	4,23
224010	A	22	40	10	7,02	4,23
AS22427	AS	22	42	7	8,62	5,19
224210	A	22	42	10	7,51	4,53
22457	A	22	45	7	7,51	4,53
22458	A	22	45	8	7,51	4,53
22477	A	22	47	7	7,79	4,69
234010	A	23	40	10	7,02	4,23
C234110	C	23	41	10	12,74	7,67
24357	A	24	35	7	6,57	3,96
24367	A	24	36	7	11,62	7,00
24377	A	24	37	7	7,02	4,23
AS24377	AS	24	37	7	14,20	8,55
24407	A	24	40	7	7,02	4,23
AS24407	AS	24	40	7	8,05	4,85
AS-P24407	AS-P	24	40	7	7,81	4,70
24428	A	24	42	8	7,51	4,53
244210	A	24	42	10	7,51	4,53
24477	A	24	47	7	7,79	4,69
245010	A	24	50	10	7,79	4,69
25324SL	DINA	25	32	4	6,57	3,96

**Säteisakselitiivisteet
DIN 3760**

NBR

NBR

<u>Nimike</u>	<u>Tyyppi</u>	<u>d</u>	<u>D</u>	<u>h</u>	<u>1 kpl</u>	<u>100 kpl</u>
25326	A	25	32	6	6,57	3,96
25327	A	25	32	7	6,57	3,96
25334SL	DINA	25	33	4	6,57	3,96
25336	A	25	33	6	6,57	3,96
25354SL	DINA	25	35	4	6,57	3,96
25355	A	25	35	5	6,57	3,96
AS-P25356	AS-P	25	35	6	7,53	4,54
25357	A	25	35	7	6,57	3,96
B25357	BS	25	35	7	8,40	5,06
AS25357	AS	25	35	7	7,53	4,54
25367	A	25	36	7	7,02	4,23
25375	A	25	37	5	7,02	4,23
25377	A	25	37	7	7,02	4,23
25387	A	25	38	7	7,02	4,23
AS25387	AS	25	38	7	8,05	4,85
25407	A	25	40	7	7,02	4,23
AS25407	AS	25	40	7	8,05	4,85
AS-P25407	AS-P	25	40	7	8,05	4,85
AS25408	AS	25	40	8	8,05	4,85
C25409	C	25	40	9	12,74	7,67
254010	A	25	40	10	7,02	4,23
AS254010	AS	25	40	10	8,05	4,85
B254010	BS	25	40	10	9,13	5,50
AS-P25426	AS-P	25	42	6	8,62	5,19
25427	A	25	42	7	7,51	4,53
AS25427	AS	25	42	7	8,62	5,19
B25427	BS	25	42	7	9,51	5,73
AS25428	AS	25	42	8	8,62	5,19
254210	A	25	42	10	7,51	4,53
25439	A	25	43	9	7,51	4,53
254510	A	25	45	10	7,51	4,53
AS254510	AS	25	45	10	8,62	5,19
25457	A	25	45	7	7,51	4,53
25467	A	25	46	7	7,79	4,69
AS-P25476	AS-P	25	47	6	8,70	5,24
25477	A	25	47	7	7,79	4,69
AS25477	AS	25	47	7	8,97	5,41
B25477	B	25	47	7	11,06	6,66
BS25477	BS	25	47	7	12,74	7,67
25478	A	25	47	8	7,79	4,69
AS25478	AS	25	47	8	8,97	5,41
C25479	C	25	47	9	13,59	8,19
254710	A	25	47	10	7,79	4,69
AS254710	AS	25	47	10	8,97	5,41
25488	A	25	48	8	7,79	4,69

Säteisakselitiivisteet
DIN 3760

NBR

NBR

<u>Nimike</u>	<u>Tyyppi</u>	<u>d</u>	<u>D</u>	<u>h</u>	<u>1 kpl</u>	<u>100 kpl</u>
255010	A	25	50	10	7,79	4,69
AS255010	AS	25	50	10	8,97	5,41
255012	A	25	50	12	7,79	4,69
25527	A	25	52	7	8,14	4,91
AS25527	AS	25	52	7	9,33	5,62
255210	A	25	52	10	8,14	4,91
AS255210	AS	25	52	10	9,33	5,62
25628	A	25	62	8	9,05	5,45
256210	A	25	62	10	9,05	5,45
26344SL	DINA	26	34	4	7,53	4,54
AS26356	AS	26	35	6	7,53	4,54
26357	A	26	35	7	6,57	3,96
26367	A	26	36	7	7,02	4,23
26377	A	26	37	7	7,02	4,23
AS26377	AS	26	37	7	8,05	4,85
AS26387	AS	26	38	7	8,05	4,85
26406	A	26	40	6	7,02	4,23
26427	A	26	42	7	7,51	4,53
26428	A	26	42	8	7,51	4,53
26477	A	26	47	7	7,79	4,69
264710	A	26	47	10	7,79	4,69
AS26527	AS	26	52	7	9,33	5,62
26528	A	26	52	8	8,14	4,91
265210	A	26	52	10	8,14	4,91
AS265210	AS	26	52	10	9,33	5,62
27377	A	27	37	7	7,02	4,23
27406	A	27	40	6	8,28	4,99
AS-P27427	AS-P	27	42	7	8,36	5,04
AS27439	AS	27	43	9	8,62	5,19
27458	A	27	45	8	7,51	4,53
AS27458	AS	27	45	8	8,62	5,19
27476	A	27	47	6	7,79	4,69
27477	A	27	47	7	11,14	6,71
274710	A	27	7	10	7,79	4,69
275010	A	27	50	10	7,79	4,69
27528	A	27	52	8	8,14	4,91
28354SL	DINA	28	35	4	7,53	4,54
BS28355	BS	28	35	5	9,64	5,81
28386	A	28	38	6	7,02	4,23
28387	A	28	38	7	7,02	4,23
AS28387	AS	28	38	7	8,05	4,85
28407	A	28	40	7	7,02	4,23
AS28407	AS	28	40	7	8,05	4,85
AS-P28407	AS-P	28	40	7	7,81	4,70
284010	A	28	40	10	7,02	4,23

**Säteisakselitiivisteet
DIN 3760**

NBR

NBR

<u>Nimike</u>	<u>Tyyppi</u>	<u>d</u>	<u>D</u>	<u>h</u>	<u>1 kpl</u>	<u>100 kpl</u>
28427	A	28	42	7	7,51	4,53
AS28427	AS	28	42	7	8,62	5,19
28428	A	28	42	8	7,51	4,53
284210	A	28	42	10	7,51	4,53
284310	A	28	43	10	7,51	4,53
28458	A	28	45	8	7,51	4,53
AS28458	AS	28	45	8	8,62	5,19
28477	A	28	47	7	7,79	4,69
AS28477	AS	28	47	7	8,97	5,41
284710	A	28	47	10	7,79	4,69
285010	A	28	50	10	7,79	4,69
28527	A	28	52	7	8,14	4,91
AS28527	AS	28	52	7	9,33	5,62
285210	A	28	52	10	8,14	4,91
29427	A	29	42	7	7,51	4,53
294710	A	29	47	10	7,79	4,69
295010	A	29	50	10	7,79	4,69
30374SL	DINA	30	37	4	7,02	4,23
30404SL	DINA	30	40	4	7,79	4,69
30407	A	30	40	7	7,02	4,23
AS30407	AS	30	40	7	8,05	4,85
AS-P30407	AS-P	30	40	7	8,05	4,85
30408	A	30	40	8	7,02	4,23
304010	A	30	40	10	7,02	4,23
AS-P30426	AS-P	30	42	6	8,62	5,19
30427	A	30	42	7	7,51	4,53
AS30427	AS	30	42	7	8,62	5,19
AS30428	AS	30	42	8	8,62	5,19
30438	A	30	43	8	7,51	4,53
304410	A	30	44	10	7,51	4,53
30457	A	30	45	7	7,51	4,53
30458	A	30	45	8	7,51	4,53
AS30458	AS	30	45	8	8,62	5,19
304510	A	30	45	10	7,51	4,53
AS30467	AS	30	46	7	8,97	5,41
30476	A	30	47	6	7,79	4,69
30477	A	30	47	7	7,79	4,69
AS30477	AS	30	47	7	8,97	5,41
AS-P30477	AS-P	30	47	7	8,97	5,41
304710	A	30	47	10	7,79	4,69
AS304710	AS	30	47	10	14,83	8,93
C304710	C	30	47	10	13,59	8,19
30488	A	30	48	8	7,79	4,69
304810	A	30	48	10	7,79	4,69
30507	A	30	50	7	7,79	4,69

**Säteisakselitiivisteet
DIN 3760**

NBR

NBR

<u>Nimike</u>	<u>Tyyppi</u>	<u>d</u>	<u>D</u>	<u>h</u>	<u>1 kpl</u>	<u>100 kpl</u>
AS30507	AS	30	50	7	8,97	5,41
AS-P30507	AS-P	30	50	7	8,97	5,41
30508	A	30	50	8	7,79	4,69
AS30508	AS	30	50	8	12,76	7,69
305010	A	30	50	10	7,79	4,69
AS305010	AS	30	50	10	8,97	5,41
30527	A	30	52	7	8,14	4,91
AS30527	AS	30	52	7	9,33	5,62
AS30528	AS	30	52	8	9,33	5,62
C30529	C	30	52	9	14,42	8,68
305210	A	30	52	10	8,14	4,91
AS305210	AS	30	52	10	9,33	5,62
BS305210	BS	30	52	10	13,80	8,32
C305210	C	30	52	10	14,42	8,68
305212	A	30	52	12	8,14	4,91
C305212	C	30	52	12	14,42	8,68
30557	A	30	55	7	8,14	4,91
305510	A	30	55	10	8,14	4,91
AS305510	AS	30	55	10	9,33	5,62
305610	A	30	56	10	8,50	5,12
306010	A	30	60	10	8,50	5,12
30627	A	30	62	7	9,05	5,45
AS30627	AS	30	62	7	10,37	6,25
306210	A	30	62	10	9,05	5,45
AS306210	AS	30	62	10	10,37	6,25
306212	A	30	62	12	9,05	5,45
307210	A	30	72	10	11,14	6,71
AS307210	AS	30	72	10	13,04	7,85
31477	A	31	47	7	7,79	4,69
AS314810	AS	31	48	10	14,85	8,95
32407	A	32	40	7	16,29	9,81
32427	A	32	42	7	7,51	4,53
AS32427	AS	32	42	7	8,64	5,20
AS-P32447	AS-P	32	44	7	8,36	5,04
32457	A	32	45	7	7,51	4,53
AS32457	AS	32	45	7	8,62	5,19
32477	A	32	47	7	7,79	4,69
AS32477	AS	32	47	7	8,97	5,41
AS-P32477	AS-P	32	47	7	8,97	5,41
BS32477	BS	32	47	7	12,74	7,67
324710	A	32	47	10	7,79	4,69
AS324710	AS	32	47	10	8,97	5,41
BS324710	BS	32	47	10	12,74	7,67
32487	A	32	48	7	7,79	4,69
AS32487	AS	32	48	7	9,33	5,62

**Säteisakselitiivisteet
DIN 3760**

NBR

NBR

<u>Nimike</u>	<u>Tyyppi</u>	<u>d</u>	<u>D</u>	<u>h</u>	<u>1 kpl</u>	<u>100 kpl</u>
AS32488	AS	32	48	8	9,33	5,62
32508	A	32	50	8	7,79	4,69
325010	A	32	50	10	7,79	4,69
32527	A	32	52	7	8,14	4,91
AS32528	AS	32	52	8	9,33	5,62
325210	A	32	52	10	8,14	4,91
325212	A	32	52	12	8,14	4,91
325510	A	32	55	10	8,14	4,91
325610	A	32	56	10	8,50	5,12
AS325610	AS	32	56	10	9,80	5,90
326210	A	32	62	10	9,05	5,45
AS326210	AS	32	62	10	10,37	6,25
AS32728	AS	32	72	8	13,04	7,85
33506	A	33	50	6	7,79	4,69
335010	A	33	50	10	7,79	4,69
AS335010	AS	33	50	10	9,33	5,62
BS335012	BS	33	50	12	13,80	8,32
AS34477	AS	34	47	7	8,97	5,41
34488	A	34	48	8	7,79	4,69
AS34507	AS	34	50	7	9,33	5,62
34508	A	34	50	8	7,79	4,69
345010	A	34	50	10	7,79	4,69
34528	A	34	52	8	8,14	4,91
345210	A	34	52	10	8,14	4,91
35424SL	DINA	35	42	4	7,51	4,53
35454SL	DINA	35	45	4	7,51	4,53
35457	A	35	45	7	7,51	4,53
AS35457	AS	35	45	7	8,62	5,19
35477	A	35	47	7	7,79	4,69
AS35477	AS	35	47	7	8,97	5,41
AS-P35477	AS-P	35	47	7	8,70	5,24
B35477	B	35	47	7	11,06	6,66
354710	A	35	47	10	7,79	4,69
AS35488	AS	35	48	8	9,05	5,45
35507	A	35	50	7	7,79	4,69
AS35507	AS	35	50	7	9,33	5,62
AS-P35507	AS-P	35	50	7	8,97	5,41
AS35508	AS	35	50	8	8,97	5,41
355010	A	35	50	10	7,79	4,69
AS355010	AS	35	50	10	9,33	5,62
C355010	C	35	50	10	13,59	8,19
C355012	C	35	50	12	13,59	8,19
AS35526/5,5	AS	35	52	6	9,33	5,62
AS-P35526	AS-P	35	52	6	9,33	5,62
35527	A	35	52	7	8,14	4,91

Säteisakselitiivisteet
DIN 3760

NBR

NBR

<u>Nimike</u>	<u>Tyyppi</u>	<u>d</u>	<u>D</u>	<u>h</u>	<u>1 kpl</u>	<u>100 kpl</u>
AS35527	AS	35	52	7	9,33	5,62
AS35528	AS	35	52	8	9,33	5,62
C35529	C	35	52	9	14,42	8,68
355210	A	35	52	10	8,14	4,91
AS355210	AS	35	52	10	9,33	5,62
B355210	B	35	52	10	11,64	7,01
355410	A	35	54	10	8,14	4,91
35558	A	35	55	8	8,14	4,91
AS35558	AS	35	55	8	9,33	5,62
355510	A	35	55	10	8,14	4,91
AS355510	AS	35	55	10	9,33	5,62
3555,59	A	35	55,5	9	8,50	5,12
355610	A	35	56	10	8,50	5,12
AS355610	AS	35	56	10	9,80	5,90
BS355610/12	BS	35	56	10	13,80	8,32
355810	A	35	58	10	8,50	5,12
355812	A	35	58	12	8,50	5,12
356010	A	35	60	10	8,50	5,12
AS356010	AS	35	60	10	9,80	5,90
35627	A	35	62	7	9,05	5,45
AS35627	AS	35	62	7	10,37	6,25
AS-P35627	AS-P	35	62	7	10,37	6,25
AS35628	AS	35	62	8	10,37	6,25
C35629	C	35	62	9	17,31	10,43
356210	A	35	62	10	9,05	5,45
AS356210	AS	35	62	10	10,37	6,25
BS356210	BS	35	62	10	15,40	9,28
AS356212	AS	35	62	12	10,37	6,25
356510	A	35	65	10	9,05	5,45
AS35727	AS	35	72	7	13,04	7,85
35728	A	35	72	8	16,05	9,67
357210	A	35	72	10	11,14	6,71
AS357210	AS	35	72	10	13,04	7,85
357212	A	35	72	12	11,14	6,71
AS357212	AS	35	72	12	13,04	7,85
C357212	C	35	72	12	21,50	12,95
AS358010	AS	35	80	10	*	8,50
358012	A	35	80	12	12,31	7,41
C358013	C	35	80	13	22,94	13,82
36477	A	36	47	7	7,79	4,69
AS36477	AS	36	47	7	8,97	5,41
364810	A	36	48	10	7,79	4,69
36507	A	36	50	7	7,79	4,69
AS36507	AS	36	50	7	8,97	5,41
365010	A	36	50	10	7,79	4,69

Säteisakselitiivisteet
DIN 3760

NBR

NBR

<u>Nimike</u>	<u>Tyyppi</u>	<u>d</u>	<u>D</u>	<u>h</u>	<u>1 kpl</u>	<u>100 kpl</u>
36527	A	36	52	7	8,14	4,91
AS36529	AS	36	52	9	9,33	5,62
36547	A	36	54	7	8,14	4,91
AS365810	AS	36	58	10	9,80	5,90
36627	A	36	62	7	9,05	5,45
366810	A	36	68	10	10,20	6,14
368312	A	36	83	12	13,13	7,91
37528	A	37	52	8	8,14	4,91
37628	A	37	62	8	9,05	5,45
376210	A	37	62	10	9,05	5,45
38484SL	DINA	38	48	4	7,79	4,69
AS-P38506	AS-P	38	50	6	8,70	5,24
38507	A	38	50	7	7,79	4,69
AS38507	AS	38	50	7	15,44	9,30
B38507	B	38	50	7	11,34	6,83
38527	A	38	52	7	8,14	4,91
AS38527	AS	38	52	7	9,33	5,62
BS38527	BS	38	52	7	13,37	8,05
385410	A	38	54	10	10,02	6,04
AS385410	AS	38	54	10	9,33	5,62
38557	A	38	55	7	8,14	4,91
AS38557	AS	38	55	7	9,33	5,62
385510	A	38	55	10	8,14	4,91
AS385510	AS	38	55	10	9,33	5,62
385610	A	38	56	10	8,50	5,12
AS385811	AS	38	58	11	9,80	5,90
386010	A	38	60	10	8,50	5,12
38627	A	38	62	7	9,05	5,45
AS-P38627	AS-P	38	62	7	10,06	6,06
386210	A	38	62	10	9,05	5,45
387210	A	38	72	10	11,14	6,71
3955,59	A	39	55,5	9	8,50	5,12
40504SL	DINA	40	50	4	8,14	4,91
AS40507	AS	40	50	7	9,33	5,62
40508	A	40	50	8	7,79	4,69
40525SL	DINA	40	52	5	8,14	4,91
40527	A	40	52	7	8,14	4,91
AS-P40527	AS-P	40	52	7	9,33	5,62
B40527	B	40	52	7	18,93	11,40
BS40527	BS	40	52	7	13,37	8,05
AS40527	AS	40	52	7	9,33	5,62
40557	A	40	55	7	8,14	4,91
AS40557	AS	40	55	7	9,33	5,62
AS-P40557	AS-P	40	55	7	9,05	5,45
40558	A	40	55	8	8,14	4,91

**Säteisakselitiivisteet
DIN 3760**

NBR

NBR

<u>Nimike</u>	<u>Tyyppi</u>	<u>d</u>	<u>D</u>	<u>h</u>	<u>1 kpl</u>	<u>100 kpl</u>
AS40558	AS	40	55	8	9,33	5,62
C40559	C	40	55	9	14,42	8,68
AS-P40566	AS-P	40	56	6	9,47	5,70
AS40567	AS	40	56	7	9,80	5,90
40568	A	40	56	8	8,50	5,12
AS40568	AS	40	56	8	9,80	5,90
405610	A	40	56	10	8,50	5,12
C405610	C	40	56	10	15,62	9,41
40588	A	40	58	8	8,50	5,12
AS40588	AS	40	58	8	9,80	5,90
40589	A	40	58	9	8,50	5,12
C40589	C	40	58	9	15,62	9,41
405810	A	40	58	10	8,50	5,12
AS405810	AS	40	58	10	9,80	5,90
405812	A	40	58	12	8,50	5,12
40607	A	40	60	7	8,50	5,12
406010	A	40	60	10	8,50	5,12
AS406010	AS	40	60	10	9,80	5,90
AS-P406010	AS-P	40	60	10	9,47	5,70
C406010	C	40	60	10	15,62	9,41
406012	A	40	60	12	8,50	5,12
AS-P40626	AS-P	40	62	6	10,37	6,25
40627	A	40	62	7	9,05	5,45
AS40627	AS	40	62	7	10,37	6,25
AS40628	AS	40	62	8	10,37	6,25
C40629	C	40	62	9	17,31	10,43
CS40629	CS	40	62	9	21,65	13,04
406210	A	40	62	10	9,05	5,45
AS406210	AS	40	62	10	10,37	6,25
BS406210	BS	40	62	10	15,40	9,28
CS406210	CS	40	62	10	32,89	19,82
406212	A	40	62	12	9,05	5,45
AS406212	AS	40	62	12	14,93	8,99
C406212	C	40	62	12	19,98	12,03
406310	A	40	63	10	9,05	5,45
406510	A	40	65	10	9,05	5,45
AS406510	AS	40	65	10	10,37	6,25
406810	A	40	68	10	10,20	6,14
C406810	C	40	68	10	24,41	14,71
407010	A	40	70	10	10,20	6,14
40727	A	40	72	7	11,14	6,71
AS40727	AS	40	72	7	13,04	7,85
407210	A	40	72	10	11,14	6,71
AS407210	AS	40	72	10	13,04	7,85
C407210	C	40	72	10	21,50	12,95

**Säteisakselitiivisteet
DIN 3760**

NBR

NBR

<u>Nimike</u>	<u>Tyyppi</u>	<u>d</u>	<u>D</u>	<u>h</u>	<u>1 kpl</u>	<u>100 kpl</u>
408010	A	40	80	10	12,31	7,41
AS408010	AS	40	80	10	14,12	8,51
C408013	C	40	80	13	22,94	13,82
408510	A	40	85	10	13,13	7,91
409010	A	40	90	10	14,79	8,91
AS409012	AS	40	90	12	17,02	10,25
BS41537	BS	41	53	7	13,37	8,05
AS41538	AS	41	53	8	9,33	5,62
41567	A	41	56	7	8,50	5,12
415610	A	41	56	10	8,50	5,12
42524SL	DINA	42	52	4	8,14	4,91
42557	A	42	55	7	8,14	4,91
AS42557	AS	42	55	7	9,33	5,62
42558	A	42	55	8	8,14	4,91
42567	A	42	56	7	8,50	5,12
AS42567	AS	42	56	7	9,80	5,90
425810	A	42	58	10	8,50	5,12
AS42607	AS	42	60	7	9,80	5,90
42608	A	42	60	8	8,50	5,12
426010	A	42	60	10	8,50	5,12
AS426010	AS	42	60	10	9,80	5,91
426012	A	42	60	12	8,50	5,12
42627	A	42	62	7	9,05	5,45
AS42627	AS	42	62	7	10,37	6,25
BS42627	BS	42	62	7	15,40	9,28
42628	A	42	62	8	9,05	5,45
AS42628	AS	42	62	8	10,06	6,06
AS-P42628	AS-P	42	62	8	10,06	6,06
426210	A	42	62	10	9,05	5,45
426212	A	42	62	12	9,05	5,45
C426212	C	42	62	12	17,31	10,43
42658	A	42	65	8	9,05	5,45
426510	A	42	65	10	9,05	5,45
AS426512	AS	42	65	12	14,87	8,96
AS426810	AS	42	68	10	11,71	7,06
426811	A	42	68	11	10,20	6,14
C427010	C	42	70	10	24,41	14,71
42728	A	42	72	8	11,14	6,71
AS427210	AS	42	72	10	13,04	7,85
428010	A	42	80	10	12,31	7,41
CS43546	CS	43	54	6	23,68	14,27
446010	A	44	60	10	8,50	5,12
446210	A	44	62	10	9,05	5,45
446510	A	44	65	10	9,05	5,45
447210	A	44	72	10	11,14	6,71

**Säteisakselitiivisteet
DIN 3760**

NBR

NBR

<u>Nimike</u>	<u>Tyyppi</u>	<u>d</u>	<u>D</u>	<u>h</u>	<u>1 kpl</u>	<u>100 kpl</u>
45524SL	DINA	45	52	4	8,14	4,91
45554SL	DINA	45	55	4	8,14	4,91
45557	A	45	55	7	8,14	4,91
AS-P45557	AS-P	45	55	7	9,33	5,62
45587	A	45	58	7	8,50	5,12
AS45587	AS	45	58	7	9,80	5,90
AS-P45587	AS-P	45	58	7	9,47	5,70
BS45606	BS	45	60	6	13,80	8,32
45607	A	45	60	7	8,50	5,12
AS45607	AS	45	60	7	9,80	5,90
45608	A	45	60	8	8,50	5,12
AS45608	AS	45	60	8	9,80	5,90
456010	A	45	60	10	8,50	5,12
C456010	C	45	60	10	15,62	9,41
456012	A	45	60	12	8,50	5,12
C456012	C	45	60	12	15,62	9,41
45627	A	45	62	7	9,05	5,45
AS45627	AS	45	62	7	10,37	6,25
AS-P45627	AS-P	45	62	7	10,37	6,25
45628	A	45	62	8	9,05	5,45
AS45628	AS	45	62	8	10,37	6,25
456210	A	45	62	10	9,05	5,45
AS456210	AS	45	62	10	10,37	6,25
C456210	C	45	62	10	17,31	10,43
456212	A	45	62	12	9,05	5,45
C456212	C	45	62	12	0,00	0,00
AS-P45657	AS-P	45	65	7	10,37	6,25
45658	A	45	65	8	9,05	5,45
AS45658	AS	45	65	8	10,37	6,25
AS-P45658	AS-P	45	65	8	10,06	6,06
456510	A	45	65	10	9,05	5,45
AS456510	AS	45	65	10	10,37	6,25
C456512	C	45	65	12	17,31	10,43
456610	A	45	66	10	9,62	5,80
456810	A	45	68	10	10,20	6,14
AS456812	AS	45	68	12	11,71	7,06
457010	A	45	70	10	10,20	6,14
AS457010	AS	45	70	10	11,71	7,06
45727	A	45	72	7	11,14	6,71
45728	A	45	72	8	11,14	6,71
AS45728	AS	45	72	8	13,04	7,85
B45728	B	45	72	8	26,45	15,93
457210	A	45	72	10	11,14	6,71
457212	A	45	72	12	11,14	6,71
AS457212	AS	45	72	12	13,04	7,85

Säteisakselitiivisteet
DIN 3760

NBR

NBR

<u>Nimike</u>	<u>Tyyppi</u>	<u>d</u>	<u>D</u>	<u>h</u>	<u>1 kpl</u>	<u>100 kpl</u>
BS457212	BS	45	72	12	18,42	11,10
CS457212	CS	45	72	12	40,80	24,58
45758	A	45	75	8	11,14	6,71
AS45758	AS	45	75	8	13,04	7,85
457510	A	45	75	10	11,14	6,71
AS457510	AS	45	75	10	13,04	7,85
458010	A	45	80	10	12,31	7,41
AS458010	AS	45	80	10	14,12	8,51
458013	A	45	80	13	12,31	7,41
B458013	B	45	80	13	16,55	9,97
C458013	C	45	80	13	22,94	13,82
458510	A	45	85	10	13,13	7,91
AS458510	AS	45	85	10	15,13	9,11
B458510	B	45	85	10	19,37	11,67
C458510	C	45	85	10	24,41	14,71
AS459010	AS	45	90	10	18,72	11,27
46629	A	46	62	9	9,05	5,45
46648	A	46	64	8	9,05	5,45
47626	A	47	62	6	9,05	5,45
AS-P47627	AS-P	47	62	7	10,37	6,25
47628	A	47	62	8	9,05	5,45
476510	A	47	65	10	9,05	5,45
AS-P476510	AS-P	47	65	10	10,06	6,06
C477210	C	47	72	10	21,50	12,95
48628	A	48	62	8	9,05	5,45
AS48628	AS	48	62	8	10,37	6,25
B48628	B	48	62	8	13,37	8,05
48658	A	48	65	8	9,05	5,45
AS48659	AS	48	65	9	10,37	6,25
486510	A	48	65	10	9,05	5,45
AS486510	AS	48	65	10	10,37	6,25
C486512	C	48	65	12	19,44	11,71
486810	A	48	68	10	10,20	6,14
AS486810	AS	48	68	10	11,73	7,07
B486810	B	48	68	10	15,46	9,31
486812	A	48	68	12	10,20	6,14
AS48709	AS	48	70	9	19,37	11,67
487010	A	48	70	10	10,20	6,14
48727	A	48	72	7	11,14	6,71
48728	A	48	72	8	11,14	6,71
AS48728	AS	48	72	8	13,04	7,85
487210	A	48	72	10	11,14	6,71
487212	A	48	72	12	11,14	6,71
AS487212	AS	48	72	12	13,04	7,85
B487212	B	48	72	12	16,01	9,65

**Säteisakselitiivisteet
DIN 3760**

NBR

NBR

<u>Nimike</u>	<u>Tyyppi</u>	<u>d</u>	<u>D</u>	<u>h</u>	<u>1 kpl</u>	<u>100 kpl</u>
C487212	C	48	72	12	21,50	12,95
48808	A	48	80	8	12,31	7,41
C48808	C	48	80	8	22,94	13,82
488010	A	48	80	10	12,31	7,41
496510	A	49	65	10	9,05	5,45
496812	A	49	68	12	10,20	6,14
50584SL	DINA	50	58	4	14,06	8,47
506010	A	50	60	10	8,50	5,12
50625SL	DINA	50	62	5	9,05	5,45
50627	A	50	62	7	9,05	5,45
AS50627	AS	50	62	7	10,37	6,25
B50627	B	50	62	7	13,37	8,05
B506210	B	50	62	10	13,37	8,05
50658	A	50	65	8	9,05	5,45
AS50658	AS	50	65	8	10,37	6,25
AS-P50658	AS-P	50	65	8	10,37	6,25
BS50658/10	BS	50	65	8	15,40	9,28
506510	A	50	65	10	9,05	5,45
AS506510	AS	50	65	10	10,37	6,25
50688	A	50	68	8	10,20	6,14
AS50688	AS	50	68	8	11,71	7,06
AS50689	AS	50	68	9	11,71	7,06
AS-P50688	AS-P	50	68	8	11,71	7,06
BS50688	BS	50	68	8	17,79	10,72
506810	A	50	68	10	10,20	6,14
AS506810	AS	50	68	10	11,71	7,06
B506810	B	50	68	10	15,46	9,31
BS50708	BS	50	70	8	18,42	11,10
507010	A	50	70	10	10,20	6,14
B507010	B	50	70	10	15,46	9,31
C507010	C	50	70	10	19,44	11,71
AS507010	AS	50	70	10	11,71	7,06
AS-P50727	AS-P	50	72	7	12,62	7,60
50728	A	50	72	8	11,14	6,71
AS50728	AS	50	72	8	13,04	7,85
B50728	B	50	72	8	26,45	15,93
AS50729	AS	50	72	9	13,04	7,85
507210	A	50	72	10	11,14	6,71
AS507210	AS	50	72	10	13,04	7,85
C507210	C	50	72	10	21,50	12,95
507212	A	50	72	12	11,14	6,71
C507212	C	50	72	12	21,50	12,95
AS507212	AS	50	72	12	13,04	7,85
507510	A	50	75	10	11,14	6,71
AS507510	AS	50	75	10	13,04	7,85

**Säteisakselitiivisteet
DIN 3760**

NBR

NBR

<u>Nimike</u>	<u>Tyyppi</u>	<u>d</u>	<u>D</u>	<u>h</u>	<u>1 kpl</u>	<u>100 kpl</u>
507812	A	50	78	12	12,31	7,41
50808	A	50	80	8	12,31	7,41
AS50808	AS	50	80	8	14,12	8,51
508010	A	50	80	10	12,31	7,41
AS508010	AS	50	80	10	14,12	8,51
C508010	C	50	80	10	22,94	13,82
C508012	C	50	80	12	22,94	13,82
508510	A	50	85	10	13,13	7,91
509010	A	50	90	10	14,79	8,91
AS509010	AS	50	90	10	17,02	10,25
B509010	B	50	90	10	23,78	14,33
C509013	C	50	90	13	42,89	25,84
517210	A	51	72	10	18,58	11,19
52658	A	52	65	8	9,05	5,45
AS52659	AS	52	65	9	10,37	6,25
52688	A	52	68	8	10,20	6,14
AS52688	AS	52	68	8	11,71	7,06
526810	A	52	68	10	10,20	6,14
526910	A	52	69	10	10,20	6,14
52728	A	52	72	8	11,14	6,71
AS52728	AS	52	72	8	13,04	7,85
527210	A	52	72	10	11,14	6,71
AS527210	AS	52	72	10	13,04	7,85
AS527212	AS	52	72	12	23,63	14,23
527510	A	52	75	10	11,14	6,71
527512	A	52	75	12	11,14	6,71
C527512	C	52	75	12	21,50	12,95
528010	A	52	80	10	12,31	7,41
528510	A	52	85	10	13,13	7,91
AS528510	AS	52	85	10	15,13	9,11
536810	A	53	68	10	10,20	6,14
547010	A	54	70	10	10,20	6,14
AS547210	AS	54	72	10	13,04	7,85
C547210	C	54	72	10	21,50	12,95
C548510	C	54	85	10	24,41	14,71
55688	A	55	68	10	10,20	6,14
AS55688	AS	55	68	8	11,71	7,06
55708	A	55	70	8	10,20	6,14
B55708	B	55	70	8	15,46	9,31
AS55708	AS	55	70	8	11,71	7,06
AS-P55708	AS-P	55	70	8	11,34	6,83
557010	A	55	70	10	10,20	6,14
AS-P55727	AS-P	55	72	7	13,04	7,85
55728	A	55	72	8	11,14	6,71
AS55728	AS	55	72	8	13,04	7,85

**Säteisakselitiivisteet
DIN 3760**

NBR

NBR

<u>Nimike</u>	<u>Tyyppi</u>	<u>d</u>	<u>D</u>	<u>h</u>	<u>1 kpl</u>	<u>100 kpl</u>
C557210	C	55	72	10	21,50	12,95
AS557210	AS	55	72	10	13,04	7,85
55758	A	55	75	8	11,14	6,71
AS55758	AS	55	75	8	13,04	7,85
AS55759	AS	55	75	9	13,04	7,85
557510	A	55	75	10	11,14	6,71
AS557510	AS	55	75	10	13,04	7,85
C557512	C	55	75	12	22,13	13,33
557810	A	55	78	10	12,31	7,41
AS557810	AS	55	78	10	15,38	9,27
55808	A	55	80	8	12,31	7,41
558010	A	55	80	10	12,31	7,41
AS558010	AS	55	80	10	14,12	8,51
B558010	B	55	80	10	16,55	9,97
C558010	C	55	80	10	22,94	13,82
558012	A	55	80	12	12,31	7,41
BS558013	BS	55	80	13	20,67	12,45
CS558013	CS	55	80	13	26,41	15,91
55858	A	55	85	8	13,13	7,91
AS55858	AS	55	85	8	25,03	15,08
558510	A	55	85	10	13,13	7,91
AS558510	AS	55	85	10	15,13	9,11
558513	A	55	85	13	13,13	7,91
559010	A	55	90	10	14,79	8,91
AS559010	AS	55	90	10	17,02	10,25
AS5510010	AS	55	100	10	18,93	11,41
5510012,0	A	55	100	12	16,45	9,91
B5510012	B	55	100	12	41,18	24,81
5510013	A	55	100	13	16,45	9,91
C5510013	C	55	100	13	29,27	17,63
56708	A	56	70	8	10,20	6,14
56728	A	56	72	8	11,14	6,71
567210	A	56	72	10	11,14	6,71
567812	A	56	78	12	17,57	10,59
56808	A	56	80	8	12,31	7,41
56858	A	56	85	8	13,13	7,91
C569013	C	56	90	13	25,99	15,66
B578512	B	57	85	12	19,37	11,67
58728	A	58	72	8	11,14	6,71
B58728	B	58	72	8	16,01	9,65
AS58729	AS	58	72	9	13,04	7,85
58759	A	58	75	9	11,14	6,71
587813	A	58	78	13	12,31	7,41
58808	A	58	80	8	12,31	7,41
AS58808	AS	58	80	8	14,12	8,51

Säteisakselitiivisteet
DIN 3760

NBR

NBR

<u>Nimike</u>	<u>Tyyppi</u>	<u>d</u>	<u>D</u>	<u>h</u>	<u>1 kpl</u>	<u>100 kpl</u>
588010	A	58	80	10	12,31	7,41
AS-P588010	AS-P	58	80	10	13,67	8,23
AS588013	AS	58	80	13	14,12	8,51
588510	A	58	85	10	13,13	7,91
C588510	C	58	85	10	24,41	14,71
588512	A	58	85	12	13,13	7,91
C588513	C	58	85	13	24,41	14,71
589010	A	58	90	10	14,79	8,91
60724SL	DINA	60	72	4	11,14	6,71
60728	A	60	72	8	11,14	6,71
AS60728	AS	60	72	8	13,04	7,85
B60728	B	60	72	8	16,01	9,65
BS60728	BS	60	72	8	20,02	12,06
607410	A	60	74	10	11,14	6,71
60758	A	60	75	8	11,14	6,71
B60758	B	60	75	8	16,01	9,65
AS60758	AS	60	75	8	13,04	7,85
AS-P60758	AS-P	60	75	8	13,04	7,85
C60758	C	60	75	8	21,50	12,95
60789	A	60	78	9	12,31	7,41
607810	A	60	78	10	12,31	7,41
AS60807	AS	60	80	7	14,12	8,51
AS-P60807	AS-P	60	80	7	13,67	8,23
60808	A	60	80	8	12,31	7,41
AS60808	AS	60	80	8	14,12	8,51
608010	A	60	80	10	12,31	7,41
B608010	B	60	80	10	16,55	9,97
AS608010	AS	60	80	10	14,12	8,51
C608010	C	60	80	10	22,94	13,82
CS608010	CS	60	80	10	26,41	15,91
608012	A	60	80	12	12,31	7,41
C608012	C	60	80	12	22,94	13,82
CS608012	CS	60	80	12	26,41	15,91
B608013	B	60	80	13	16,55	9,97
C608013	C	60	80	13	22,94	13,82
CS608013	CS	60	80	13	26,41	15,91
608212	A	60	82	12	13,13	7,91
60858	A	60	85	8	13,13	7,91
608510	A	60	85	10	13,13	7,91
AS608510	AS	60	85	10	15,13	9,11
C608510	C	60	85	10	40,29	24,27
AS608512	AS	60	85	12	15,13	9,11
608513	A	60	85	13	13,13	7,91
AS-P60907	AS-P	60	90	7	16,47	9,92
60908	A	60	90	8	14,79	8,91

**Säteisakselitiivisteet
DIN 3760**

NBR

NBR

<u>Nimike</u>	<u>Tyyppi</u>	<u>d</u>	<u>D</u>	<u>h</u>	<u>1 kpl</u>	<u>100 kpl</u>
AS60908	AS	60	90	8	14,12	8,51
609010	A	60	90	10	14,79	8,91
AS609010	AS	60	90	10	17,02	10,25
C609010	C	60	90	10	25,99	15,66
609510	A	60	95	10	15,66	9,43
C609513	C	60	95	13	28,95	17,44
6010010	A	60	100	10	16,45	9,91
6010013	A	60	100	13	16,45	9,91
AS6011010	AS	60	110	10	21,32	12,84
6011012	A	60	110	12	18,56	11,18
6011013	A	60	110	13	18,56	11,18
B627510	B	62	75	10	16,01	9,65
628010	A	62	80	10	12,31	7,41
B628010	B	62	80	10	16,55	9,97
C628010	C	62	80	10	*	*
AS-P62857	AS-P	62	85	7	15,13	9,11
628510	A	62	85	10	13,13	7,91
AS628510	AS	62	85	10	15,13	9,11
628512	A	62	85	12	13,13	7,91
629010	A	62	90	10	14,79	8,91
6210012	A	62	100	12	16,45	9,91
C6210013	C	62	100	13	29,27	17,63
638510	A	63	85	10	13,13	7,91
AS638510	AS	63	85	10	15,13	9,11
638810	A	63	88	10	13,96	8,41
639010	A	63	90	10	14,79	8,91
AS639010	AS	63	90	10	17,02	10,25
64808	A	64	80	8	12,31	7,41
648510	A	64	85	10	13,13	7,91
648512	A	64	85	12	13,13	7,91
648513	A	64	85	13	15,52	9,35
C648513	C	64	85	13	40,29	24,27
AS649013	AS	64	90	13	17,02	10,25
BS649013	BS	64	90	13	24,99	15,05
AS-P65807	AS-P	65	80	7	13,67	8,23
65808	A	65	80	8	12,31	7,41
AS658010	AS	65	80	10	14,12	8,51
AS-P65858	AS-P	65	85	8	14,61	8,80
658510	A	65	85	10	13,13	7,91
AS658510	AS	65	85	10	15,13	9,11
658512	A	65	85	12	13,13	7,91
AS658512	AS	65	85	12	15,13	9,11
C658512	C	65	85	12	24,41	14,71
BS658512	BS	65	85	12	22,26	13,41
B658513	B	65	85	13	19,37	11,67

**Säteisakselitiivisteet
DIN 3760**

NBR

NBR

<u>Nimike</u>	<u>Tyyppi</u>	<u>d</u>	<u>D</u>	<u>h</u>	<u>1 kpl</u>	<u>100 kpl</u>
AS658812	AS	65	88	12	17,02	10,25
659010	A	65	90	10	14,79	8,91
AS659010	AS	65	90	10	17,02	10,25
AS-P659010	AS-P	65	90	10	17,02	10,25
BS659010	BS	65	90	10	24,99	15,05
C659010	C	65	90	10	25,99	15,66
659012	A	65	90	12	21,18	12,76
AS659012	AS	65	90	12	17,02	10,25
659013	A	65	90	13	14,79	8,91
AS659013	AS	65	90	13	17,02	10,25
C659013	C	65	90	13	25,99	15,66
659510	A	65	95	10	15,66	9,43
AS659510	AS	65	95	10	18,01	10,85
C659513	C	65	95	13	28,95	17,44
6510010	A	65	100	10	16,45	9,91
AS6510010	AS	65	100	10	18,93	11,40
6510012	A	65	100	12	16,45	9,91
6510013	A	65	100	13	16,45	9,91
BS6510013	BS	65	100	13	28,65	17,26
6511010	A	65	110	10	18,56	11,18
68858	A	68	85	8	13,13	7,91
688510	A	68	85	10	13,13	7,91
B688510	B	65	85	10	19,37	11,67
689010	A	68	90	10	14,79	8,91
AS689010	AS	68	90	10	17,02	10,25
AS-P689010	AS-P	68	90	10	17,02	10,25
C689010	C	68	90	10	25,99	15,66
6810010	A	68	100	10	16,45	9,91
70858	A	70	85	8	13,13	7,91
AS70858	AS	70	85	8	15,13	9,11
AS-P70907	AS-P	70	90	7	17,02	10,25
709010	A	70	90	10	14,79	8,91
BS709010	BS	70	90	10	24,99	15,05
C709010	C	70	90	10	25,99	15,66
AS709010	AS	70	90	10	17,02	10,25
709012	A	70	90	12	14,79	8,91
C709012	C	70	90	12	42,89	25,84
CS709012	CS	70	90	12	30,00	18,00
709013	A	70	90	13	14,79	8,91
C709013	C	70	90	13	42,89	25,84
709212	A	70	92	12	15,22	9,17
709510	A	70	95	10	15,66	9,43
AS709510	AS	70	95	10	18,01	10,85
709513	A	70	95	13	15,66	9,43
AS709513	AS	70	95	13	18,01	10,85

**Säteisakselitiivisteet
DIN 3760**

NBR

NBR

<u>Nimike</u>	<u>Tyyppi</u>	<u>d</u>	<u>D</u>	<u>h</u>	<u>1 kpl</u>	<u>100 kpl</u>
C709513	C	70	95	13	28,95	17,44
701008	A	70	100	8	16,45	9,91
7010010	A	70	100	10	16,45	9,91
AS7010010	AS	70	100	10	18,93	11,40
AS-P7010010	AS-P	70	100	10	18,32	11,04
7010012	A	70	100	10	16,45	9,91
BS7010012	BS	70	100	12	28,65	17,26
7010013	A	70	100	13	16,45	9,91
7010513	A	70	105	13	16,45	9,91
C7010513	C	70	105	13	29,27	17,63
701108	A	70	110	8	18,56	11,18
7011010	A	70	110	10	18,56	11,18
7011012	A	70	110	12	18,56	11,18
AS7011012	AS	70	110	12	21,32	12,84
7011013	A	70	110	13	18,56	11,18
C7011013	C	70	110	13	31,51	18,98
7012013	A	70	120	13	24,14	14,54
AS72867	AS	72	86	7	17,02	10,25
729010	A	72	90	10	21,65	13,04
C729010	C	72	90	10	25,99	15,66
729510	A	72	95	10	15,66	9,43
C729513	C	72	100	10	28,95	17,44
7210010	A	72	100	10	16,45	9,91
AS7210012	AS	72	100	12	18,93	11,40
C7210513	C	72	105	13	29,27	17,63
75908	A	75	90	8	14,79	8,91
AS75908	AS	75	90	8	16,47	9,92
759010	A	75	90	10	14,79	8,91
AS-P759010	AS-P	75	90	10	16,47	9,92
C759012	C	75	90	12	25,99	15,66
AS75958	AS	75	95	8	18,01	10,85
759510	A	75	95	10	15,66	9,43
AS759510	AS	75	95	10	18,01	10,85
AS-P759510	AS-P	75	95	10	17,41	10,49
BS759510/11	BS	75	95	10	27,14	16,35
C759510	C	75	95	10	28,95	17,44
AS759512	AS	75	95	12	18,01	10,85
BS759512	BS	75	95	12	27,14	16,35
C759512	C	75	95	12	28,95	17,44
7510010	A	75	100	10	16,45	9,91
AS7510010	AS	75	100	10	18,93	11,40
C7510012	C	75	100	12	29,27	17,63
7510013	A	75	100	13	16,45	9,91
AS7510013	AS	75	100	13	18,93	11,40
BS7510013	BS	75	100	13	28,65	17,26

Säteisakselitiivisteet
DIN 3760

NBR

NBR

<u>Nimike</u>	<u>Tyyppi</u>	<u>d</u>	<u>D</u>	<u>h</u>	<u>1 kpl</u>	<u>100 kpl</u>
CS7510013	CS	75	100	13	33,66	20,28
7510512	A	75	105	12	16,45	9,91
7511012	A	75	110	12	16,45	9,91
B7511013	B	75	110	13	30,35	18,28
C7511013	C	75	110	13	31,51	18,98
7511512	A	75	115	12	20,29	12,22
7512012,0	A	75	120	12	24,14	14,54
7810010	A	78	100	10	16,45	9,91
AS7810010	AS	78	100	10	18,93	11,40
C7810012	C	78	100	12	29,27	17,63
7810513	A	78	105	13	16,45	9,91
7811012	A	78	110	12	20,67	12,45
80958	A	80	95	8	15,66	9,43
AS-P801007/8	AS-P	80	100	7	18,93	11,40
8010010	A	80	100	10	16,45	9,91
AS8010010	AS	80	100	10	18,93	11,40
B8010010	B	80	100	10	24,14	14,54
8010012	A	80	100	12	16,45	9,91
C8010012	C	80	100	12	29,27	17,63
8010013	A	80	100	13	16,45	9,91
AS8010013	AS	80	100	13	18,93	11,40
BS8010013	BS	80	100	13	28,65	17,26
8010510	A	80	105	10	16,45	9,91
8010512	A	80	105	12	16,45	9,91
8010513	A	80	105	13	16,45	9,91
AS8010513	AS	80	105	13	18,93	11,40
BS8010513	BS	80	105	13	28,65	17,26
8011010	A	80	110	10	18,56	11,18
AS8011010	AS	80	110	10	21,32	12,84
8011012	A	80	110	12	18,56	11,18
AS8011012	AS	80	110	12	21,32	12,84
C8011012	C	80	110	12	31,51	18,98
BS8011013	BS	80	110	13	34,91	21,03
CS8011013	CS	80	110	13	36,23	21,82
8011510	A	80	115	10	38,00	22,89
B8011510	B	80	115	10	32,70	19,70
B8011513	B	80	115	13	32,70	19,70
8012013	A	80	120	13	24,14	14,54
8014013	A	80	140	13	30,23	18,21
AS8210510	AS	82	105	10	18,93	11,40
8210512	A	82	105	12	16,45	9,91
8211012	A	82	110	12	18,56	11,18
B851009	B	85	100	9	24,91	15,00
C8510013	C	85	100	13	29,27	17,63
8510510	A	85	105	10	16,45	9,91

**Säteisakselitiivisteet
DIN 3760**

NBR

NBR

<u>Nimike</u>	<u>Tyyppi</u>	<u>d</u>	<u>D</u>	<u>h</u>	<u>1 kpl</u>	<u>100 kpl</u>
AS8510510	AS	85	105	10	18,93	11,40
B8510510	B	85	105	10	29,27	17,63
8510513	A	85	105	13	16,45	9,91
C8510513	C	85	105	13	29,27	17,63
AS8510513	AS	85	105	13	18,93	11,40
AS8511010	AS	85	110	10	21,32	12,84
8511012	A	85	110	12	18,56	11,18
B8511012	B	85	110	12	30,35	18,28
C8511012	C	85	110	12	31,51	18,98
AS8511012	AS	85	110	12	21,32	12,84
8511013	A	85	110	13	18,56	11,18
C8511013	C	85	110	13	31,51	18,98
AS8511013	AS	85	110	13	21,32	12,84
8512012	A	85	120	12	24,14	14,54
AS8512012	AS	85	120	12	27,79	16,74
8512013	A	85	120	13	24,14	14,54
C8512013	C	85	120	13	33,92	20,43
AS8512013	AS	85	120	13	27,79	16,74
C8512513	C	85	125	13	35,77	21,55
8512613	A	85	126	13	27,63	16,64
AS8513012	AS	85	130	12	31,75	19,13
C8513013	C	85	130	13	39,52	23,81
8711013	A	87	110	13	18,56	11,18
8811012	A	88	110	12	18,56	11,18
C8811013	C	88	110	13	31,51	18,98
8812012	A	88	120	12	24,14	14,54
C8812513	C	88	125	13	35,77	21,55
AS-P901107,5	AS-P	90	110	7,5	17,02	10,25
901108	A	90	110	8	18,56	11,18
B901108	B	90	110	8	30,35	18,28
9011010	A	90	110	10	18,56	11,18
9011012	A	90	110	12	18,56	11,18
AS9011012	AS	90	110	12	21,32	12,84
9011013	A	90	110	13	18,56	11,18
AS9011013	AS	90	110	13	21,32	12,84
B9011013	B	90	110	13	30,35	18,28
C9011013	C	90	110	13	31,51	18,98
CS9011013	CS	90	110	13	36,23	21,82
901159	A	90	115	9	22,99	13,85
C901159	C	90	115	9	0,00	0,00
9011513	A	90	115	13	22,99	13,85
AS9011513	AS	90	115	13	26,45	15,93
B9011513	B	90	115	13	32,70	19,70
C9011513	C	90	115	13	33,70	20,30
9012012	A	90	120	12	24,14	14,54

**Säteisakselitiivisteet
DIN 3760**

NBR

NBR

<u>Nimike</u>	<u>Tyyppi</u>	<u>d</u>	<u>D</u>	<u>h</u>	<u>1 kpl</u>	<u>100 kpl</u>
AS9012012	AS	90	120	12	27,79	16,74
AS9012013	AS	90	120	13	27,79	16,74
C9012013	C	90	120	13	33,92	20,43
9012013	A	90	120	13	24,14	14,54
CS9012013	CS	90	120	13	40,70	24,52
9012513	A	90	125	13	26,29	15,84
9013012	A	90	130	12	27,63	16,64
9013013	A	90	130	13	27,63	16,64
C9013013	C	90	130	13	39,52	23,81
C9014013	C	90	140	13	39,97	24,08
9212013	A	92	120	13	24,14	14,54
B951109	B	95	110	9	30,35	18,28
9511010	A	95	110	10	18,56	11,18
AS9511010	AS	95	110	10	21,32	12,84
9511012	A	95	110	12	18,56	11,18
AS9511512	AS	95	115	12	26,44	15,93
9511513	A	95	115	13	32,89	19,82
AS9511513	AS	95	115	13	26,45	15,93
B9511513	B	95	115	13	53,46	32,21
BS9511513	BS	95	115	13	108,96	65,64
C9511513	C	95	115	13	33,70	20,30
9512012,0	A	95	120	12	24,14	14,54
AS9512012	AS	95	120	12	27,79	16,74
9512013,0	A	95	120	13	24,14	14,54
C9512013	C	95	120	13	33,92	20,43
9512512,0	A	95	125	12	26,29	15,84
AS9512512	AS	95	125	12	30,23	18,21
C9512513	C	95	125	13	35,77	21,55
9513012	A	95	130	12	27,63	16,64
9513013,0	A	95	130	13	27,63	16,64
AS9513013	AS	95	130	13	31,75	19,13
9812013	A	98	120	13	24,14	14,54
AS9812013	AS	98	120	13	27,79	16,74
1001159	A	100	115	9	22,99	13,85
B1001159	B	100	115	9	32,70	19,70
10012010	A	100	120	10	24,14	14,54
AS10012010	AS	100	120	10	27,79	16,74
10012012	A	100	120	12	24,14	14,54
AS10012012	AS	100	120	12	27,79	16,74
C10012012	C	100	120	12	33,92	20,43
C10012013	C	100	120	13	33,92	20,43
10012512	A	100	125	12	26,29	15,84
AS10012512	AS	100	125	12	30,23	18,21
10012513	A	100	125	13	26,29	15,84
C10012513	C	100	125	13	35,77	21,55

**Säteisakselitiivisteet
DIN 3760**

NBR

NBR

<u>Nimike</u>	<u>Tyyppi</u>	<u>d</u>	<u>D</u>	<u>h</u>	<u>1 kpl</u>	<u>100 kpl</u>
C10012515	C	100	125	15	35,77	21,55
10012713	A	100	127	13	45,59	27,47
10013012	A	100	130	12	27,63	16,64
AS10013012	AS	100	130	12	31,75	19,13
B10013012	B	100	130	12	35,72	21,43
AS10013013	AS	100	130	13	31,75	19,13
C10013013	C	100	130	13	39,52	23,81
10013013	A	100	130	13	37,00	22,29
C10013015	C	100	130	15	39,52	23,81
10014012	A	100	140	12	30,23	18,21
10014013	A	100	140	13	30,23	18,21
AS10014013	AS	100	140	13	34,73	20,92
C10014013	C	100	140	13	39,97	24,08
10015013	A	100	150	13	41,06	24,73
AS10512513	AS	105	125	13	30,23	18,21
10513012	A	105	130	12	27,63	16,64
AS10513012	AS	105	130	12	31,75	19,13
AS10513013	AS	105	130	13	31,75	19,13
AS10513613	AS	105	136	13	34,73	20,92
10514012	A	105	140	12	30,23	18,21
AS10514012	AS	105	140	12	34,73	20,92
C10513013	C	105	130	13	39,52	23,81
CS10514013	CS	105	140	13	45,91	27,66
C10814013	C	108	140	13	39,97	24,08
11013010	A	110	130	10	27,63	16,64
11013012	A	110	130	12	27,63	16,64
AS11013012	AS	110	130	12	31,75	19,13
AS-P11013012	AS-P	110	130	12	31,75	19,13
11013013	A	110	130	13	27,63	16,64
AS11013013	AS	110	130	13	31,75	19,13
BS11013013	BS	110	130	13	41,49	24,89
C11013013	C	110	130	13	39,52	23,81
11013512	A	110	135	12	28,91	17,42
11014012	A	110	140	12	30,23	18,21
AS11014012	AS	110	140	12	34,73	20,92
11014013	A	110	140	13	30,23	18,21
C11014013	C	110	140	13	39,97	24,08
CS11014013	CS	110	140	13	45,91	27,66
AS11014014	AS	110	140	14	34,73	20,92
11015013	A	110	150	13	41,06	24,73
C11015013	C	110	150	13	55,79	33,61
11015015	A	110	150	15	41,06	24,73
11214013	A	112	140	13	30,23	18,21
11514012	A	115	140	12	30,23	18,21
AS11514012	AS	115	140	12	34,73	20,92

**Säteisakselitiivisteet
DIN 3760**

NBR

NBR

<u>Nimike</u>	<u>Tyyppi</u>	<u>d</u>	<u>D</u>	<u>h</u>	<u>1 kpl</u>	<u>100 kpl</u>
C11514012	C	115	140	12	39,97	24,08
AS11514013	AS	115	140	13	49,68	29,93
C11514015	C	115	140	15	39,97	24,08
11515012	A	115	150	12	41,06	24,73
AS11515012	AS	115	150	12	47,21	28,44
C11515015	C	115	150	15	55,79	33,61
11516015	A	115	160	15	45,00	27,11
12014010	A	120	140	10	30,23	18,21
12014013	A	120	140	13	30,23	18,21
BS12014013	BS	120	140	13	41,32	24,89
C12014013	C	120	140	13	39,97	24,08
12015012	A	120	150	12	41,06	24,73
AS12015012	AS	120	150	12	47,21	28,44
BS12015012	BS	120	150	12	60,70	36,57
12015013	A	120	150	13	41,06	24,73
C12015013	C	120	150	13	55,79	33,61
12015015	A	120	150	15	41,06	24,73
AS12015015	AS	120	150	15	47,21	28,44
C12015015	C	120	150	15	55,79	33,61
12016012	A	120	160	12	45,00	27,11
AS12016012	AS	120	160	12	51,75	31,17
C12016013	C	120	160	13	60,70	36,57
12016015	A	120	160	15	45,00	27,11
C12016015	C	120	160	15	60,70	36,57
12515012	A	125	150	12	41,06	24,73
B12515012	B	125	150	12	52,77	31,79
AS12515012	AS	125	150	12	47,21	28,44
AS12515013	AS	125	150	13	47,21	28,44
C125152,415	C	125	152	15	60,70	36,57
12516012	A	125	160	12	45,00	27,11
AS12516012	AS	125	160	12	51,75	31,17
C12517015	C	125	170	15	61,79	37,22
C12816015	C	128	160	15	60,70	36,57
C13015510	C	130	155	10	60,70	36,57
13016012	A	130	160	12	45,00	27,11
AS13016012	AS	130	160	12	51,74	31,17
AS-P13016012	AS-P	130	160	12	51,75	31,17
B13016012	B	130	160	12	57,39	34,57
AS13016013	AS	130	160	13	51,75	31,17
BS13016013	BS	130	160	13	66,01	39,76
C13016013	C	130	160	13	100,00	60,24
13016015	A	130	160	15	45,00	27,11
AS13016015	AS	130	160	15	51,75	31,17
13017012	A	130	170	12	46,92	28,26
C13017015	C	130	170	15	61,79	37,22

**Säteisakseliivisteet
DIN 3760**

NBR

NBR

<u>Nimike</u>	<u>Tyyppi</u>	<u>d</u>	<u>D</u>	<u>h</u>	<u>1 kpl</u>	<u>100 kpl</u>
C13216013	C	132	160	13	60,70	36,57
13516012	A	135	160	12	45,00	27,11
AS13516012	AS	135	160	12	51,75	31,17
13516013	A	135	160	13	45,00	27,11
C13516013	C	135	160	13	60,70	36,57
13516015	A	135	160	15	45,00	27,11
AS13516015	AS	135	160	15	51,75	31,17
13516512	A	135	165	12	46,92	28,26
13517012	A	135	170	12	46,92	28,26
AS13517012	AS	135	170	12	54,02	32,54
13518512	A	135	185	12	67,64	40,75
14016013	A	140	160	13	45,00	27,11
C14016013	C	140	160	13	60,70	36,57
C14016015	C	140	160	15	60,70	36,57
C14016512	C	140	165	12	61,79	37,22
14017012	A	140	170	12	46,92	28,26
AS14017012	AS	140	170	12	54,02	32,54
14017013	A	140	170	13	46,92	28,26
14017014	A	140	170	14	46,92	28,26
14017015	A	140	170	15	46,92	28,26
C14017015	C	140	170	15	61,79	37,22
AS14017015	AS	140	170	15	54,02	32,54
CS14017015	CS	140	170	15	70,99	42,77
14018012	A	140	180	12	49,44	29,78
14018015	A	140	180	15	81,68	49,21
BS14018015	BS	140	180	15	144,61	87,12
C14018015	C	140	180	15	69,48	41,86
AS14416012	AS	144	160	12	51,75	31,17
AS14516713	AS	145	167	13	54,02	32,54
AS14517012	AS	145	170	12	54,02	32,54
14517015	A	145	170	15	46,92	28,26
C14517015	C	145	170	15	61,79	37,22
14517515	A	145	175	15	81,68	49,21
AS14517515	AS	145	175	15	55,66	33,40
14518012	A	145	180	12	49,44	29,78
15017013	A	150	170	13	46,92	28,26
15018012	A	150	180	12	49,44	29,78
15018013	A	150	180	13	49,44	29,78
15018015	A	150	180	15	49,44	29,78
C15018015	C	150	180	15	69,48	41,85
CS15018015	CS	150	180	15	79,85	48,10
AS15018015	AS	150	180	15	56,86	34,25
15019015	A	150	190	15	67,64	40,74
C15019015	C	150	190	15	83,79	50,48
15517412	A	155	174	12	49,44	29,78

**Säteisakselitiivisteet
DIN 3760**

NBR

NBR

<u>Nimike</u>	<u>Tyyppi</u>	<u>d</u>	<u>D</u>	<u>h</u>	<u>1 kpl</u>	<u>100 kpl</u>
15518015	A	155	180	15	49,44	29,78
AS15518015	AS	155	180	15	56,86	34,25
C15518015	C	155	180	15	69,48	41,85
15519015	A	155	190	15	67,64	40,75
C15519015	C	155	190	15	84,68	51,01
15818015	A	158	180	15	49,44	29,78
16018015	A	160	180	15	49,44	29,78
C16018015	C	160	180	15	69,48	41,85
16018510	A	160	185	10	67,64	40,75
16019015	A	160	190	15	67,64	40,75
AS16019015	AS	160	190	15	69,97	42,15
C16019015	C	160	190	15	83,79	50,48
CS16019015	CS	160	190	15	96,32	58,02
AS16020015	AS	160	200	15	83,08	50,05
16519013	A	165	190	13	67,64	40,75
C16520015	C	165	200	15	94,03	56,64
17019013	A	170	190	13	67,64	40,75
17019015	A	170	190	15	67,64	40,75
C17019015	C	170	190	15	83,79	50,48
17020012	A	170	200	12	72,22	43,50
C17020013	C	170	200	13	94,03	56,64
17020015	A	170	200	15	72,22	43,50
AS17020015	AS	170	200	15	83,08	50,05
BS17020015	BS	170	200	15	86,44	52,07
C17020015	C	170	200	15	94,03	56,64
17520015	A	175	200	15	72,22	43,50
C17520015	C	175	200	15	94,03	56,64
17520515	A	175	205	15	76,87	46,31
C17521516	C	175	215	16	198,92	119,83
18020013	A	180	200	13	72,22	43,50
18020015	A	180	200	15	72,22	43,50
C18020015	C	180	200	15	94,03	56,64
BS18020015	BS	180	200	15	86,44	52,07
C18022016	C	180	220	16	182,08	109,69
AS18020016	AS	180	200	16	83,08	50,05
18021015	A	180	210	15	76,87	46,31
AS18021015	AS	180	210	15	102,88	61,98
B18021015	BS	180	210	15	83,44	50,26
AS18021515	AS	180	215	15	102,88	61,98
AS18021516	AS	180	215	16	102,88	61,98
CS18021515	CS	180	215	15	209,42	126,15
18022015	A	180	220	15	86,69	52,22
18221515	A	182	215	15	86,69	52,22
18521013	A	185	210	13	76,79	46,26
C18521013	C	185	210	13	171,81	103,50

**Säteisakseliivisteet
DIN 3760**

NBR

NBR

<u>Nimike</u>	<u>Tyyppi</u>	<u>d</u>	<u>D</u>	<u>h</u>	<u>1 kpl</u>	<u>100 kpl</u>
C19021516	C	190	215	16	176,95	106,60
19022015	A	190	220	15	86,69	52,22
AS19022015	AS	190	220	15	99,65	60,03
BS19022015	BS	190	220	15	268,88	215,30
C19022015	C	190	220	15	182,08	109,69
19022516	A	190	225	16	97,50	58,73
19023015	A	190	230	15	154,93	93,33
C19523015	C	195	230	15	194,03	116,89
AS19023016	AS	190	230	16	124,56	75,03
C19023016	C	190	230	16	194,03	116,89
19523016	A	195	230	16	108,31	65,24
CS19523016	CS	195	230	16	242,55	146,11
20022515	A	200	225	15	108,31	65,24
20023015	A	200	230	15	108,31	65,24
AS20023015	AS	200	230	15	124,56	75,03
CS20023015	CS	200	230	15	242,55	146,11
C20023015	C	200	230	15	194,03	116,89
20025015	A	200	250	15	127,73	76,95
C20025015	C	200	250	15	220,12	132,60
20523016	A	205	230	16	108,31	65,24
21024015	A	210	240	15	119,25	71,84
AS21024015	AS	210	240	15	143,07	86,19
21025015	A	210	250	15	127,73	76,95
21524012	A	215	240	12	119,25	71,84
21525016	A	215	250	16	127,73	76,95
22025015	A	220	250	15	127,73	76,95
AS22025015	AS	220	250	15	210,91	127,06
C22025015	C	220	250	15	220,12	132,60
CS22025015	CS	220	250	15	253,12	152,48
C22027015	C	220	270	25	235,51	141,87
23026015	A	230	260	15	140,81	84,82
AS23026015	AS	230	260	15	161,89	97,52
C23027016	C	230	270	16	665,24	400,75
C23527016	C	235	270	16	235,51	141,87
24027015	A	240	270	15	150,73	90,80
AS24027015	AS	240	270	15	180,86	108,95
24028015	A	240	280	15	155,12	93,45
C24029016	C	240	290	16	260,29	156,80
AS25028012	AS	250	280	12	186,14	116,81
25028015	A	250	280	15	155,12	93,45
25029015	A	250	290	15	177,73	107,06
C25029016	C	250	290	16	260,29	156,80
C25529016	C	255	290	16	260,29	156,80
26029015	A	260	290	15	177,72	107,06
26030020	A	260	300	20	200,25	120,63

**Säteisakselitiivisteet
DIN 3760**

NBR

NBR

<u>Nimike</u>	<u>Tyyppi</u>	<u>d</u>	<u>D</u>	<u>h</u>	<u>1 kpl</u>	<u>100 kpl</u>
C26030020	C	260	300	20	271,81	163,74
26529016	A	265	290	16	177,73	107,06
C27031016	C	270	310	16	282,93	170,44
28031015	A	280	310	15	231,52	139,47
C28031016	C	280	310	16	282,93	170,44
28032020	A	280	320	20	262,80	158,31
29033020	A	290	330	20	310,25	186,90
C29533518	C	295	335	18	623,99	375,89
C30033518	C	300	335	18	623,99	375,90
30034018	A	300	340	18	357,70	215,48
30034020	A	300	340	20	357,70	215,48
AS30034020	AS	300	340	20	411,34	247,79
C32036018	C	320	360	18	720,58	434,08
32036020	A	320	360	20	452,59	272,65
C32036020	C	320	360	20	720,58	434,08
C34037216	C	340	372	16	964,17	580,83
34038018	A	340	380	18	547,49	329,81
C35038016	C	350	380	16	964,17	580,83
B36040020	B	360	400	20	847,48	510,53
38042020	A	380	420	20	616,31	371,27
AS38042020	AS	380	420	20	708,75	426,96
40044020	A	400	440	20	703,93	424,06
C42046015	C	420	460	15	1492,43	899,05
42046020	A	420	460	20	705,22	424,83
AS42047020	AS	420	470	20	791,53	476,83
44048020	A	440	480	20	706,46	425,58
45050022	A	450	500	22	708,63	426,88
AS48052020	AS	480	520	20	850,52	512,36
50054020	A	500	540	20	708,63	426,88
C60064020	C	600	640	20	2613,91	1574,65

**Säteisakselitiivisteet
DIN 3760**

NBR	Tuumamittaiset					NBR
<u>Nimike</u>	<u>Tyyppi</u>	<u>d</u>	<u>D</u>	<u>h</u>	<u>1 kpl</u>	<u>100 kpl</u>
MIS04	A	6,35	19,05	6,35	8,41	6,31
MI0310751/4	A	7,93	19,05	6,35	8,41	6,31
MIS05	A	7,93	22,22	6,35	8,41	6,31
MI0370751/4	A	9,52	19,05	6,35	8,41	6,31
MIS06	A	9,52	22,22	6,35	8,41	6,31
MI0430871/4	A	11,11	22,22	6,35	8,41	6,31
MIS07	A	11,11	25,40	6,35	9,45	7,09
MI0500871/4	A	12,70	22,22	6,35	8,41	6,31
MIS08	A	12,70	25,40	6,35	9,45	7,09
MI0501003/8	A	12,70	25,40	9,52	9,45	7,09
MI0501121/4	A	12,70	28,57	6,35	9,45	7,09
MI0561001/4	A	14,28	25,40	6,35	9,45	7,09
MIS09	A	14,28	28,58	6,35	9,45	7,09
MI0561123/8	A	14,28	28,57	9,52	9,45	7,09
MI0621001/4	A	15,87	25,40	6,35	9,45	7,09
MI0621003/16	A	15,87	25,40	4,76	9,45	7,09
MI0621063/16	A	15,87	26,98	4,76	9,45	7,09
MIS010	A	15,87	28,57	6,35	9,45	7,09
MI0621251/4	A	15,87	31,75	6,35	10,75	8,07
MI0621371/4	A	15,87	34,92	6,35	10,85	8,14
MI0621375/16	A	15,87	34,92	7,93	10,85	8,14
MI0651501/4	A	16,66	38,10	6,35	11,62	8,72
MI0681121/4	A	17,46	28,57	6,35	9,45	7,09
MIS011	A	17,46	31,75	6,35	10,75	8,07
MI0751121/4	A	19,05	28,57	6,35	9,45	7,09
MIS012	A	19,05	31,75	6,35	10,75	8,07
MI0751251/4AS	AS	19,05	31,75	6,35	11,45	8,59
MI0751255/16	A	19,05	31,75	7,93	10,75	8,07
MI0751371/4	A	19,05	34,92	6,35	10,75	8,07
MI0751503/8	A	19,05	38,10	9,78	11,62	8,72
MI0751623/8	A	19,05	41,27	9,52	13,56	10,17
MIS013	A	20,63	34,92	6,35	10,85	8,14
MI0871251/4	A	22,22	31,75	6,35	10,75	8,07
MIS014	A	22,22	34,92	6,35	10,85	8,14
MI0871501/4	A	22,22	38,10	6,35	11,62	8,72
MI0871623/8	A	22,22	41,27	9,52	13,56	10,17
MI0871753/8	A	22,22	44,45	9,52	13,56	10,17
MI0931503/8	A	23,81	38,10	9,52	11,62	8,72
MIS015	A	23,81	44,45	9,52	13,56	10,17
MI1001431/4	A	25,40	36,51	6,35	11,62	8,72
MI1001501/4	A	25,40	38,10	6,35	11,62	8,72
MI1001503/8	A	25,40	38,10	9,52	11,62	8,72
MI1001621/4	A	25,40	41,27	6,35	13,56	10,17
MI1001623/8	A	25,40	41,27	9,52	13,56	10,17
MI1001751/4	A	25,40	44,45	6,35	13,56	10,17

**Säteisakselitiivisteet
DIN 3760**

NBR	Tuumamittaiset					NBR
<u>Nimike</u>	<u>Tyyppi</u>	<u>d</u>	<u>D</u>	<u>h</u>	<u>1 kpl</u>	<u>100 kpl</u>
MIS10	A	25,40	44,45	9,52	13,56	10,17
MI1002001/4	A	25,40	50,80	6,35	16,20	12,15
MI1002063/8	A	25,40	52,38	9,52	16,20	12,15
MI1061501/4	A	26,98	38,10	6,35	11,62	8,72
MI1061625/16	A	26,98	41,27	7,93	13,56	10,17
MIS11	A	26,98	47,62	9,52	15,55	11,67
MI1121501/4	A	28,57	38,10	6,35	11,62	8,72
MI1121563/8	A	28,57	39,68	9,52	13,56	10,17
MI1121621/4	A	28,57	41,27	6,35	13,56	10,17
MI1121625/16	A	28,57	41,27	7,93	13,56	10,17
MI1121625/16AS	AS	28,57	41,27	7,93	14,92	11,19
MI1121753/8	A	28,57	44,45	9,52	13,56	10,17
MIS12	A	28,57	47,62	9,52	15,55	11,67
MI1122003/8	A	28,57	50,80	9,52	16,20	12,15
MI1122063/8	A	28,57	52,38	9,52	16,20	12,15
MI1122253/8	A	28,57	57,15	9,52	16,61	12,46
MI1181875/16	A	30,16	47,62	7,93	15,55	11,67
MIS13	A	30,16	50,80	9,52	16,20	12,15
MI1251681/4AS	AS	31,75	42,86	6,35	16,56	12,71
MI1251683/8	A	31,75	42,86	9,52	13,56	10,17
MI1251751/4	A	31,75	44,45	6,35	14,92	11,19
MI1251753/8	A	31,75	44,45	9,52	14,92	11,19
MI1251875/16	A	31,75	47,62	7,93	15,55	11,67
MI1252005/16	A	31,75	50,80	7,93	16,20	12,15
MIS14	A	31,75	50,80	9,52	16,20	12,15
MI1252125/16	A	31,75	53,97	7,93	16,20	12,15
MI1252255/16	A	31,75	57,15	7,93	16,61	12,46
MI1252251/2	A	31,75	57,15	12,70	16,61	12,46
MI1371871/4	A	34,92	47,62	6,35	15,55	11,67
MI1371875/16	A	34,92	47,62	7,93	15,55	11,67
MI1372005/16	A	34,92	50,80	7,93	16,20	12,15
MI1372003/8	A	34,92	50,80	9,52	16,20	12,15
MI1372061/2	A	34,92	52,38	12,70	16,20	12,15
MIS16	A	34,92	53,97	9,52	16,20	12,15
MI1372253/8	A	34,92	57,15	9,52	16,61	12,46
MI1372251/2	A	34,92	57,15	12,70	16,61	12,46
MIS17	A	36,51	57,15	9,52	16,61	12,46
MI14324315/32	A	36,51	61,91	11,90	18,10	13,58
MI1502001/4	A	38,10	50,80	6,35	16,20	12,15
MI1502063/8	A	38,10	52,38	9,52	16,20	12,15
MI1502123/8	A	38,10	53,97	9,52	16,20	12,15
MI1502187/16	A	38,10	55,56	11,11	16,20	12,15
MIS18	A	38,10	57,15	9,52	16,61	12,46
MI1502251/2	A	38,10	57,15	12,70	16,61	12,46
MI1502373/8	A	38,10	60,32	9,52	16,61	12,46

**Säteisakselitiivisteet
DIN 3760**

NBR	Tuumamittaiset					NBR
<u>Nimike</u>	<u>Tyyppi</u>	<u>d</u>	<u>D</u>	<u>h</u>	<u>1 kpl</u>	<u>100 kpl</u>
MI1502371/2	A	38,10	60,32	12,70	16,61	12,46
MI1502505/16	A	38,10	63,50	7,93	18,10	13,58
MI1502503/8	A	38,10	63,50	9,52	18,10	13,58
MI1502501/2	A	38,10	63,50	12,70	18,10	13,58
MIS19	A	39,68	60,32	9,52	16,61	12,46
MI1562503/8	A	39,68	63,50	9,52	18,10	13,58
MI1622121/4	A	41,27	53,97	6,35	16,61	12,46
MI1622253/8	A	41,27	57,15	9,52	16,61	12,46
MI1622183/8	A	41,27	55,56	9,52	21,62	16,22
MIS110	A	41,27	60,32	9,52	16,61	12,46
MI1622431/2	A	41,27	61,91	12,70	18,10	13,58
MI1622503/8	A	41,27	63,50	9,52	18,10	13,58
MI1622501/2	A	41,27	63,50	12,70	18,10	13,58
MI1682255/16	A	42,86	57,15	7,93	16,61	12,46
MIS111	A	42,86	63,50	9,52	18,10	13,58
MI1682753/8BS	BS	42,86	69,85	9,52	37,12	27,85
MI1752255/16	A	44,45	57,15	7,93	16,61	12,46
MI1752253/8	A	44,45	57,15	9,52	23,34	17,51
MI1752375/16	A	44,45	60,32	7,93	16,61	12,46
MI1752373/8	A	44,45	60,32	9,52	16,61	12,46
MI1752505/16	A	44,45	63,50	7,93	24,10	18,08
MIS112	A	44,45	63,50	9,52	18,10	13,58
MI1752753/8	A	44,45	69,85	9,52	18,56	13,92
MI1752873/8	A	44,45	73,02	9,52	20,30	15,23
MI1753181/2	A	44,45	80,96	12,70	21,57	16,18
MIS113	A	46,03	66,67	9,52	18,56	13,92
MI1872501/4	A	47,62	63,50	6,35	18,10	13,58
MI1872503/8	A	47,62	63,50	9,52	18,10	13,58
MIS114	A	47,62	66,67	9,52	18,56	13,92
MI1872753/8	A	47,62	69,85	9,52	20,30	15,23
MI1872873/8	A	47,62	73,02	9,52	20,30	15,23
MI1873181/2	A	47,62	80,96	12,70	21,57	16,18
MI1932503/8	A	49,21	63,50	9,52	18,10	13,58
MI1932565/16	A	49,21	65,08	7,93	18,56	13,92
MIS115	A	49,21	69,85	9,52	20,30	15,23
MI2002501/4	A	50,80	63,50	6,35	24,10	18,08
MIS20	A	50,80	69,85	9,52	20,30	15,23
MI2003003/8	A	50,80	76,20	9,52	23,07	17,31
MI2003001/2	A	50,80	76,20	12,70	23,07	17,31
MI2003371/2	A	50,80	85,72	12,70	24,61	18,46
MI2002623/8	A	50,80	66,67	9,52	18,56	13,92
MI2002873/8	A	50,80	73,02	9,52	23,07	17,31
MIS21	A	52,38	73,02	9,52	20,30	15,23
MIS22	A	53,97	73,02	9,52	20,30	15,23
MI2123003/8	A	53,97	76,20	9,52	23,07	17,31

**Säteisakselitiivisteet
DIN 3760**

NBR	Tuumamittaiset					NBR
<u>Nimike</u>	<u>Tyyppi</u>	<u>d</u>	<u>D</u>	<u>h</u>	<u>1 kpl</u>	<u>100 kpl</u>
MI2123001/2	A	53,97	76,20	12,70	23,07	17,31
MI2123123/8AS	AS	53,97	79,37	9,52	25,88	19,41
MI2123121/2	A	53,97	79,37	12,70	21,57	16,18
MIS23	A	55,56	76,20	9,52	23,07	17,31
MIS24	A	57,15	76,20	9,52	23,07	17,31
MI22530615/32	A	57,15	77,78	11,90	21,57	16,18
MI2253181/2	A	57,15	80,96	12,70	21,57	16,18
MI2253251/2	A	57,15	82,55	12,70	23,07	17,31
MI2253371/2	A	57,15	85,72	12,70	24,61	18,46
MIS25	A	58,73	79,37	9,52	24,88	18,66
MIS26	A	60,32	79,37	9,52	21,57	16,18
MI2373371/2	A	60,32	85,72	12,70	24,61	18,46
MI2373501/2	A	60,32	88,90	12,70	32,80	24,60
MI2373507/16	A	60,32	88,90	11,11	24,61	18,46
MIS27	A	61,91	82,55	9,52	23,07	17,31
MI2503003/8	A	63,50	76,20	9,52	23,07	17,31
MIS28	A	63,50	82,55	9,52	23,07	17,31
MIS28A	A	63,50	82,55	9,52	28,84	21,63
MI2503371/2	A	63,50	85,72	12,70	24,61	18,46
MI2503503/8	A	63,50	88,90	9,52	24,61	18,46
MI2503621/2	A	63,50	92,07	12,70	27,35	20,52
MI2503751/2	A	63,50	95,25	12,70	29,11	21,84
MIS29	A	65,08	85,72	9,52	24,61	18,46
MIS210	A	66,67	85,72	9,52	24,61	18,46
MI2623501/2AS	AS	66,67	88,90	12,70	31,17	23,38
MI2623621/2	A	66,67	92,07	12,70	27,35	20,52
MI2623751/2	A	66,67	95,25	12,70	29,11	21,84
MIS211	A	68,26	88,90	9,52	24,61	18,46
MIS211C	C	68,26	88,90	9,52	80,46	60,36
MIS212	A	69,85	88,90	9,52	24,61	18,46
MI2753751/2	A	69,85	95,25	12,70	29,11	21,84
MI2753871/2	A	69,85	98,42	12,70	29,11	21,84
MI2754001/2	A	69,85	101,60	12,70	31,74	23,81
MIS213	A	71,04	92,07	9,52	27,35	20,52
MIS214	A	73,02	92,07	9,52	27,35	20,52
MI2874001/2	A	73,02	101,60	12,70	31,74	23,81
MIS215	A	74,61	95,25	9,52	29,11	21,84
MIS30	A	76,20	95,25	9,52	29,11	21,84
MI3003751/2	A	76,20	95,25	12,70	29,11	21,84
MI3004001/2	A	76,20	101,60	12,70	31,74	23,81
MIS31	A	77,78	104,77	12,70	42,30	31,73
MI3124001/2	A	79,37	101,60	12,70	31,74	23,81
MIS32	A	79,37	104,77	12,70	31,74	23,81
MI3124251/2	A	79,37	107,95	12,70	34,08	25,57
MI3124501/2	A	79,37	114,30	12,70	36,22	27,17

**Säteisakselitiivisteet
DIN 3760**

NBR	Tuumamittaiset					NBR
<u>Nimike</u>	<u>Tyyppi</u>	<u>d</u>	<u>D</u>	<u>h</u>	<u>1 kpl</u>	<u>100 kpl</u>
MIS33	A	80,96	107,95	12,70	39,34	29,51
MI3254001/2	A	82,55	101,60	12,70	31,74	23,81
MI3254255/16	A	82,55	107,95	7,93	34,08	25,57
MIS34	A	82,55	107,95	12,70	34,08	25,57
MI3254501/2	A	82,55	114,30	12,70	36,22	27,17
MI3254501/2AS	AS	82,55	114,30	12,70	45,28	33,96
MIS35	A	84,13	111,12	12,70	36,22	27,17
MI3374001/2	A	85,72	101,60	12,70	31,74	23,81
MIS36	A	85,72	111,12	12,70	36,22	27,17
MI3374501/2	A	85,72	114,30	12,70	36,22	27,17
MI3375001/2	A	85,72	127,00	12,70	47,22	35,43
MIS37	A	87,31	114,30	12,70	36,22	27,17
MI3504125/16	A	88,90	104,77	7,93	31,74	23,81
MI3504751/2	A	88,90	120,65	12,70	44,63	33,48
MIS38	A	88,90	114,30	12,70	36,22	27,17
MIS39BS	BS	90,48	117,42	12,70	180,32	135,28
MIS310	A	92,07	117,47	12,70	42,30	31,73
MIS311	A	93,66	120,65	12,70	44,63	33,48
MIS312	A	95,25	120,65	12,70	44,63	33,48
MI3755001/2	A	95,25	127,00	12,70	62,98	47,25
MI3755259/16C	C	95,25	133,35	14,28	78,72	59,06
MIS313	A	96,38	123,82	12,70	44,63	33,48
MIS314	A	98,42	123,82	12,70	51,51	38,65
MIS315	A	100,01	127,00	12,70	47,24	35,44
MIS40	A	101,60	127,00	12,70	47,24	35,44
MI4005251/2	A	101,60	133,35	12,70	49,80	37,36
MI4005501/2	A	101,60	139,70	12,70	69,54	52,17
MIS42	A	104,77	130,17	12,70	49,80	37,36
MI4255001/2	A	107,95	127,00	12,70	47,24	35,44
MIS44	A	107,95	133,35	12,70	49,80	37,36
MI4255501/2	A	107,95	139,70	12,70	52,16	39,13
MIS46	A	111,12	136,52	12,70	52,16	39,13
MIS47	A	112,71	139,70	12,70	52,16	39,13
MIS48	A	114,30	139,70	12,70	52,16	39,13
MI4505751/2	A	114,30	146,05	12,70	62,09	46,58
MIS410	A	117,47	142,87	12,70	56,95	42,72
MIS411	A	119,06	146,05	12,70	62,09	46,58
MI4756009/16AS	AS	120,65	152,40	14,28	120,18	92,44
MIS412	A	120,65	146,05	12,70	62,09	46,58
MIS414	A	123,82	149,22	12,70	78,04	58,54
MIS415	A	125,41	152,40	12,70	73,95	55,48
MI5005751/2	A	127,00	146,05	12,70	62,09	46,58
MIS50	A	127,00	152,40	12,70	73,95	55,48
MI5006259/16C	C	127,00	158,75	14,28	116,85	87,66
MI5006375/8C	C	127,00	161,92	15,87	535,31	401,58

**Säteisakselitiivisteet
DIN 3760**

NBR	Tuumamittaiset					NBR
<u>Nimike</u>	<u>Tyyppi</u>	<u>d</u>	<u>D</u>	<u>h</u>	<u>1 kpl</u>	<u>100 kpl</u>
MI5006501/2	A	127,00	165,10	12,70	96,19	72,16
MIS52	A	130,17	155,57	12,70	80,86	60,66
MIS53	A	131,76	158,75	12,70	80,86	60,66
MIS54	A	133,35	158,75	12,70	80,86	60,66
MIS56	A	136,52	161,92	12,70	88,18	66,15
MIS57	A	138,11	165,10	12,70	96,19	72,16
MIS58	A	139,70	165,10	12,70	96,19	72,16
MI5507001/2C	C	139,70	177,80	12,70	420,84	315,71
MIS510	A	142,87	168,27	12,70	96,19	72,16
MI5626751/2	A	142,87	171,45	12,70	98,95	74,23
MIS514	A	149,22	174,62	12,70	98,94	74,23
MIS515	A	150,81	177,80	12,70	101,37	76,04
MIS60	A	152,40	177,80	12,70	101,37	76,04
MI6007501/2AS	AS	152,40	190,50	12,70	137,11	102,86
MIS61	A	153,98	180,97	12,70	104,58	78,46
MI6127121/2	A	155,57	180,97	12,70	104,58	78,46
MIS64	A	158,75	184,15	12,70	104,58	78,46
MI6257509/16C	C	158,75	190,50	14,28	406,59	305,02
MIS65C	C	160,33	187,32	12,70	176,71	132,57
MIS66	A	161,92	187,32	12,70	108,40	81,32
MIS67	A	163,51	190,50	12,70	114,24	85,70
MIS68	A	165,10	190,50	12,70	114,24	85,70
MIS611	A	169,86	196,85	12,70	119,45	89,61
MIS612	A	171,45	196,85	12,70	119,45	89,61
MIS70	A	177,80	203,20	12,70	132,37	99,30
MIS72	A	180,97	219,07	14,28	147,48	110,64
MIS76	A	187,32	225,42	14,28	157,35	118,04
MIS78	A	190,50	228,60	14,28	157,35	118,04
MIS710	A	193,67	231,77	14,28	178,52	133,92
MIS712C	C	196,85	234,95	14,28	333,35	250,07
MIS714B	B	200,02	238,12	14,28	275,77	206,88
MIS84	A	209,55	247,65	14,28	215,62	161,76
MIS86C	C	212,72	250,82	14,28	343,12	257,40
MIS88	A	215,90	254,00	14,28	310,47	232,91
MIS812	A	222,25	260,35	14,28	310,47	232,91
MIS90	A	228,60	266,07	14,28	372,57	279,50
MIS92	A	231,77	269,87	14,28	372,57	279,50
MIS94	A	234,95	273,05	14,28	447,05	335,37
MIS96	A	238,12	276,22	14,28	447,05	335,37
MIS910	A	244,47	282,57	14,28	536,46	402,45
MIS912B	B	247,65	285,75	14,28	540,20	405,25
MI110013001/1	C	279,40	330,20	25,40	938,44	704,01

Säteisakselitiivisteet
DIN 3760

FPM

FPM

<u>Nimike</u>	<u>Tyyppi</u>	<u>d</u>	<u>D</u>	<u>h</u>	<u>1 kpl</u>	<u>100 kpl</u>
6146FPM	A	6	14	6	31,14	27,07
6196FPM	A	6	19	6	31,14	27,07
8227FPM	A	8	22	7	31,14	27,07
10197FPM	A	10	19	7	31,14	27,07
10267FPM	A	10	26	7	33,38	29,02
10288FPM	A	10	28	8	35,58	30,94
11227FPM	A	11	22	7	31,14	27,07
12227FPM	A	12	22	7	31,14	27,07
AS12227FPM	AS	12	22	7	35,81	31,14
12258FPM	A	12	25	8	33,38	29,02
12287FPM	A	12	28	7	35,58	30,94
12307FPM	A	12	30	7	35,58	30,94
MI0501253/8FPM	A	12,7	31,75	9,52	43,88	38,16
13307FPM	A	13	30	7	35,58	30,94
15247FPM	A	15	24	7	31,14	27,07
AS15247FPM	AS	15	24	7	35,81	31,14
15255FPM	A	15	25	5	31,14	27,07
15307FPM	A	15	30	7	35,58	30,94
16287FPM	A	16	28	7	35,58	30,94
16307FPM	A	16	30	7	35,58	30,94
17287FPM	A	17	28	7	35,58	30,94
17307FPM	A	17	30	7	35,58	30,94
15327FPM	A	15	32	7	43,88	38,16
15357FPM	A	15	35	7	43,88	38,16
17327FPM	A	17	32	7	38,40	33,39
18307FPM	A	18	30	7	35,58	30,94
A-P20307FPM	A-P	20	30	7	35,58	30,94
20307FPM	A	20	30	7	35,58	30,94
AS20307FPM	AS	20	30	7	39,17	34,06
20327FPM	A	20	32	7	38,40	33,39
20357FPM	A	20	35	7	38,40	33,39
AS20357FPM	AS	20	35	7	41,97	36,50
20407FPM	A	20	40	7	40,63	35,33
204010FPM	A	20	40	10	40,63	35,33
204210FPM	A	20	42	10	43,54	37,86
22357FPM	A	22	35	7	38,40	33,39
AS22357FPM	AS	22	35	7	42,24	36,73
22387FPM	A	22	38	7	40,63	35,33
AS22407FPM	AS	22	40	7	44,72	38,88
25336FPM	A	25	33	6	38,40	33,39
AS-P25356FPM	AS-P	25	35	6	42,24	36,73
25357FPM	A	25	35	7	38,40	33,39
AS25357FPM	AS	25	35	7	42,24	36,73
25387FPM	A	25	38	7	40,63	35,33
25407FPM	A	25	40	7	40,63	35,33

Säteisakselitiivisteet
DIN 3760

FPM

FPM

<u>Nimike</u>	<u>Tyyppi</u>	<u>d</u>	<u>D</u>	<u>h</u>	<u>1 kpl</u>	<u>100 kpl</u>
AS25407FPM	AS	25	40	7	44,72	38,88
AS25408FPM	AS	25	40	8	44,72	38,88
25427FPM	A	25	42	7	43,54	37,86
254510FPM	A	25	45	10	48,38	42,07
255010FPM	A	25	50	10	49,17	42,76
25527FPM	A	25	52	7	52,86	45,96
AS25527FPM	AS	25	52	7	58,24	50,64
AS26427FPM	AS	26	42	7	48,38	42,07
28387FPM	A	28	38	7	40,63	35,33
28407FPM	A	28	40	7	40,63	35,33
AS28407FPM	AS	28	40	7	44,72	38,88
28477FPM	A	28	47	7	49,17	42,76
AS28477FPM	AS	28	47	7	54,06	47,01
AS284710FPM	AS	28	47	10	54,06	47,01
30407FPM	A	30	40	7	40,63	35,33
AS30407FPM	AS	30	40	7	44,72	38,88
AS30427FPM	AS	30	42	7	48,38	42,07
AS30458FPM	AS	30	45	8	60,39	52,51
30477FPM	A	30	47	7	49,17	42,76
AS30477FPM	AS	30	47	7	54,06	47,01
304710FPM	A	30	47	10	49,17	42,76
305010FPM	A	30	50	10	49,17	42,76
30527FPM	A	30	52	7	52,86	45,96
AS30527FPM	AS	30	52	7	58,24	50,64
305510FPM	A	30	55	10	52,86	45,96
30627FPM	A	30	62	7	58,10	50,53
AS30627FPM	AS	30	62	7	63,88	55,55
32457FPM	A	32	45	7	48,38	42,07
AS32477FPM	AS	32	47	7	54,06	47,01
325010FPM	A	32	50	10	49,17	42,76
325210FPM	A	32	52	10	52,86	45,96
35477FPM	A	35	47	7	49,17	42,76
AS35477FPM	AS	35	47	7	54,06	47,01
35507FPM	A	35	50	7	49,17	42,76
AS35508FPM	AS	35	50	8	56,15	48,83
355010FPM	A	35	50	10	58,36	50,75
AS-P35526FPM	AS-P	35	52	6	58,24	50,64
35527FPM	A	35	52	7	52,86	45,96
AS35527FPM	AS	35	52	7	58,25	50,64
AS355210FPM	AS	35	52	10	58,24	50,64
35557FPM	A	35	55	7	69,74	60,65
AS355510FPM	AS	35	55	10	64,06	55,71
C355610FPM	C	35	56	10	157,15	136,66
AS35627FPM	AS	35	62	7	63,88	55,55
35627FPM	A	35	62	7	58,10	50,53

Säteisakselitiivisteet
DIN 3760

FPM

FPM

<u>Nimike</u>	<u>Tyyppi</u>	<u>d</u>	<u>D</u>	<u>h</u>	<u>1 kpl</u>	<u>100 kpl</u>
AS35628FPM	AS	35	62	8	63,88	55,55
357210FPM	A	35	72	10	63,61	55,31
AS36627FPM	AS	36	62	7	63,88	55,55
38527FPM	A	38	52	7	52,89	45,99
AS38627FPM	AS	38	62	7	63,88	55,55
AS-P40525FPM	AS-P	40	52	5	63,31	50,64
40527FPM	A	40	52	7	52,89	45,99
40557FPM	A	40	55	7	52,89	45,99
AS-P40557FPM	AS-P	40	55	7	62,45	54,31
40558FPM	A	40	55	8	52,89	45,99
406010FPM	A	40	60	10	56,77	49,36
AS406010FPM	AS	40	60	10	62,45	54,30
40627FPM	A	40	62	7	58,10	50,53
AS40627FPM	AS	40	62	7	63,88	55,55
406210FPM	A	40	62	10	58,10	50,53
406810FPM	A	40	68	10	59,31	51,57
40727FPM	A	40	72	7	63,61	55,31
408010FPM	A	40	80	10	68,21	59,32
AS42557FPM	AS	42	55	7	64,06	55,71
42558FPM	A	42	55	8	52,86	45,96
42567FPM	A	42	56	7	52,86	45,97
426010FPM	A	42	60	10	64,85	56,39
42627FPM	A	42	62	7	58,10	50,53
42628FPM	A	42	62	8	58,10	50,53
AS42628FPM	AS	42	62	8	63,88	55,55
45607FPM	A	45	60	7	56,77	49,36
AS45608FPM	AS	45	60	8	62,45	54,31
AS-P45627FPM	AS-P	45	62	7	63,88	55,55
45628FPM	A	45	62	8	63,88	55,55
AS45628FPM	AS	45	62	8	63,88	55,55
456210FPM	A	45	62	10	63,88	55,55
456510FPM	A	45	65	10	58,10	50,53
AS45728FPM	AS	45	72	8	70,00	60,87
AS45758FPM	AS	45	75	8	70,00	60,87
AS458510FPM	AS	45	85	10	82,83	72,03
48628FPM	A	48	62	8	58,10	50,53
AS48628FPM	AS	48	62	8	63,88	55,55
AS486510FPM	AS	48	65	10	63,88	55,55
AS48728FPM	AS	48	72	8	70,00	60,87
50627FPM	A	50	62	7	58,10	50,53
50658FPM	A	50	65	8	58,10	50,53
AS50658FPM	AS	50	65	8	63,88	55,55
506810FPM	A	50	68	10	59,31	51,57
50708FPM	A	50	70	8	59,27	51,54
507010FPM	A	50	70	10	59,27	51,54

Säteisakselitiivisteet
DIN 3760

FPM

FPM

<u>Nimike</u>	<u>Tyyppi</u>	<u>d</u>	<u>D</u>	<u>h</u>	<u>1 kpl</u>	<u>100 kpl</u>
AS50727FPM	AS	50	72	7	70,00	60,87
507210FPM	A	50	72	10	63,61	55,31
50728FPM	A	50	72	8	63,61	55,31
AS50728FPM	AS	50	72	8	70,00	60,87
AS50808FPM	AS	50	80	8	75,13	65,33
509010FPM	A	50	90	10	83,12	72,28
52688FPM	A	52	68	8	59,27	51,54
527210FPM	A	52	72	10	63,61	55,31
52728FPM	A	52	72	8	63,61	55,31
55708FPM	A	55	70	8	59,27	51,54
AS55708FPM	AS	55	70	8	65,24	56,73
55728FPM	A	55	72	8	63,61	55,31
AS55728FPM	AS	55	72	8	70,00	60,87
557210FPM	A	55	72	10	63,61	55,31
557510FPM	A	55	75	10	66,07	57,45
AS55808FPM	AS	55	80	8	75,13	65,33
558010FPM	A	55	80	10	68,21	59,32
AS558010FPM	AS	55	80	10	75,13	65,33
5510013FPM	A	55	100	13	92,38	80,33
56708FPM	A	56	70	8	59,27	51,54
58728FPM	A	58	72	8	66,07	57,45
60758FPM	A	60	75	8	66,07	57,45
AS-P60807FPM	AS-P	60	80	7	75,13	65,33
60808FPM	A	60	80	8	68,21	59,32
AS60808FPM	AS	60	80	8	75,13	65,33
608010FPM	A	60	80	10	68,21	59,32
AS608010FPM	AS	60	80	10	75,13	65,33
60858FPM	A	60	85	8	75,25	65,44
AS608510FPM	AS	60	85	10	82,83	72,03
C608513FPM	C	60	85	13	151,47	131,71
AS60908FPM	AS	60	90	8	91,47	79,54
609010FPM	A	60	90	10	83,12	72,28
AS609010FPM	AS	60	90	10	91,47	79,54
65808FPM	A	65	80	8	68,21	59,32
AS65808FPM	AS	65	80	8	75,13	65,33
658510FPM	A	65	85	10	75,25	65,44
AS658510FPM	AS	65	85	10	82,83	72,03
659010FPM	A	65	90	10	83,12	72,28
AS659010FPM	AS	65	90	10	91,47	79,54
6510010FPM	A	65	100	10	92,38	80,33
689010FPM	A	68	90	10	83,12	72,28
6810010FPM	A	68	100	10	92,38	80,33
AS70858FPM	AS	70	85	8	82,83	72,03
709010FPM	A	70	90	10	83,12	72,28
AS709010FPM	AS	70	90	10	91,47	79,54

**Säteisakseliivisteet
DIN 3760**

FPM

FPM

<u>Nimike</u>	<u>Tyyppi</u>	<u>d</u>	<u>D</u>	<u>h</u>	<u>1 kpl</u>	<u>100 kpl</u>
709510FPM	A	70	95	10	85,92	74,71
7010010FPM	A	70	100	10	92,38	80,33
AS7010010FPM	AS	70	100	10	101,59	88,34
C7011010FPM	C	70	110	10	219,30	190,70
7210010FPM	A	72	100	10	101,59	88,34
759510FPM	A	75	95	10	83,12	72,28
759510FPM	A	75	95	10	85,92	74,71
AS759510FPM	AS	75	95	10	110,29	95,91
759512FPM	A	75	95	12	85,92	74,71
7510010FPM	A	75	100	10	92,38	80,33
AS7510010FPM	AS	75	100	10	101,59	88,34
7510012FPM	A	75	100	12	92,38	80,33
8010010FPM	A	80	100	10	92,38	80,33
AS8010010FPM	AS	80	100	10	101,59	88,34
AS8011010FPM	AS	80	110	10	124,38	108,16
8011012FPM	A	80	110	12	113,05	98,31
8510510FPM	A	85	105	10	112,07	89,65
8511012FPM	A	85	110	12	113,05	98,31
AS8511012FPM	AS	85	110	12	142,15	123,61
8511013FPM	A	85	110	13	113,05	98,31
8512012FPM	A	85	120	12	128,41	111,66
AS-P901107,5FPM	AS-P	90	110	7,5	124,46	108,23
AS9011012FPM	AS	90	110	12	124,38	108,16
AS9011013FPM	AS	90	110	13	124,46	108,23
9012012FPM	A	90	120	12	128,41	111,66
C9511513FPM	C	95	115	13	241,79	210,25
9512012FPM	A	95	120	12	128,41	111,66
C9512012FPM	C	95	120	12	264,26	229,79
AS9512013FPM	AS	95	120	13	141,22	122,80
9512512FPM	A	95	125	12	147,89	128,60
AS9512512FPM	AS	95	125	12	162,69	141,47
9513013FPM	A	95	130	12	167,14	145,34
B1001159FPM	B	100	115	9	222,01	193,05
10012012FPM	A	100	120	12	128,41	111,66
AS10012012FPM	AS	100	120	12	141,22	122,80
C10012012FPM	C	100	120	12	264,26	229,79
AS10012512FPM	AS	100	125	12	162,69	141,47
10012513FPM	A	100	125	13	147,89	128,60
C10012513FPM	C	100	125	13	285,54	248,29
10013012FPM	A	100	130	12	151,95	132,13
AS10013012FPM	AS	100	130	12	167,13	145,33
10513012FPM	A	105	130	12	151,95	132,13
AS10513013FPM	AS	105	130	13	167,13	145,33
10514012FPM	A	105	140	12	178,75	155,44
11013012FPM	A	110	130	12	151,95	132,13

**Säteisakselitiivisteet
DIN 3760**

FPM

FPM

<u>Nimike</u>	<u>Tyyppi</u>	<u>d</u>	<u>D</u>	<u>h</u>	<u>1 kpl</u>	<u>100 kpl</u>
AS11013012FPM	AS	110	130	12	167,13	145,33
C11013012FPM	C	110	130	12	285,54	248,29
11014012FPM	A	110	140	12	178,75	155,44
AS11014012FPM	AS	110	140	12	196,64	170,99
C11014013FPM	C	110	140	13	280,47	243,88
11514012FPM	A	115	140	12	178,75	155,44
AS11514012FPM	AS	115	140	12	196,64	170,99
C11514514FPM	C	115	145	14	453,50	394,34
12014013FPM	A	120	140	13	178,75	155,44
12015012FPM	A	120	150	12	210,04	182,64
AS12015012FPM	AS	120	150	12	230,92	200,80
C12015012FPM	C	120	150	12	399,09	347,04
12015013FPM	A	120	150	13	210,04	182,64
12016012FPM	A	120	160	12	244,32	212,45
MIS412BSFPM	BS	120,65	146,05	12,7	318,82	277,23
12515012FPM	A	125	150	12	210,04	182,64
AS12515012FPM	AS	125	150	12	230,92	200,80
12516012FPM	A	125	160	12	244,28	212,41
13016012FPM	A	130	160	12	244,28	212,41
13016013FPM	A	130	160	13	244,28	212,41
C13016013FPM	C	130	160	13	439,00	381,74
13016015FPM	A	130	160	15	244,28	212,41
AS13016015FPM	AS	130	160	15	268,16	233,18
13517012FPM	A	135	170	12	274,13	238,37
14017012FPM	A	140	170	12	274,13	238,37
AS14017012FPM	AS	140	170	12	301,53	262,20
14017015FPM	A	140	170	15	274,13	238,37
AS14017015FPM	AS	140	170	15	301,53	262,20
CS14017015FPM	CS	140	170	15	583,04	506,99
14018015FPM	A	140	180	15	283,05	246,13
B14516512FPM	B	145	165	12	381,36	331,62
14517515FPM	A	145	175	15	278,57	242,23
15018013FPM	A	150	180	13	283,05	246,13
15018015FPM	A	150	180	15	283,05	246,13
AS15018015FPM	AS	150	180	15	364,57	317,02
C15018015FPM	C	150	180	15	543,43	472,55
15518015FPM	A	155	180	15	326,21	283,66
16019015FPM	A	160	190	15	303,84	264,21
AS16019015FPM	AS	160	190	15	364,57	317,02
16020012FPM	A	160	200	12	318,82	277,23
17019015FPM	A	170	190	15	299,44	260,39
17020015FPM	A	170	200	15	318,82	277,23
AS17020015FPM	AS	170	200	15	382,58	332,68
17520015FPM	A	175	200	15	318,82	277,23
B17520015FPM	B	175	200	15	679,51	590,88

Säteisakselitiivisteet
DIN 3760

FPM

FPM

<u>Nimike</u>	<u>Tyyppi</u>	<u>d</u>	<u>D</u>	<u>h</u>	<u>1 kpl</u>	<u>100 kpl</u>
18020013FPM	A	180	200	13	318,82	277,23
18021015FPM	A	180	210	15	389,01	338,27
AS18021015FPM	AS	180	210	15	399,56	347,44
18022015FPM	A	180	220	15	425,43	369,94
18521013FPM	A	185	210	13	389,01	338,27
19022015FPM	A	190	220	15	425,43	369,94
20023015FPM	A	200	230	15	475,06	413,09
21024015FPM	A	210	240	15	528,08	459,20
21025015FPM	A	210	250	15	576,07	500,93
C21525016FPM	C	215	250	16	798,49	694,34
22025015FPM	A	220	250	15	576,07	500,93
AS22025015FPM	AS	220	250	15	720,10	626,17
23026015FPM	A	230	260	15	595,91	518,18
24027015FPM	A	240	270	15	638,97	555,63
AS24027015FPM	AS	240	270	15	876,23	761,94
C24027015FPM	C	240	270	15	1221,68	1062,33
24028015FPM	AS	240	280	15	686,99	597,39
C24028016FPM	C	240	280	16	1271,33	1105,51
25028015FPM	A	250	280	15	686,99	597,39
AS-P26028010FPM	AS-P	260	280	10	1032,85	898,13
26030020FPM	A	260	300	20	707,68	615,37
C26030420,5FPM	C	260	304	20,5	1358,60	1181,39
28031015FPM	A	280	310	15	928,65	807,52
28032020FPM	A	280	320	20	928,65	807,52
C29033018FPM	C	290	330	18	*	*
30034018FPM	A	200	340	18	*	*
C30034420,5FPM	C	300	344	20,5	*	*
30034020FPM	A	300	340	20	*	*
C31035018FPM	C	310	350	18	*	*
32036020FPM	A	320	360	20	*	*
C32536516FPM	C	325	365	16	*	*
34038018FPM	A	340	380	18	*	*
C36040020FPM	C	360	400	20	*	*
38042020FPM	A	380	420	20	*	*
C39543018FPM	C	395	430	18	*	*
40044020FPM	A	400	440	20	*	*
42046020FPM	A	420	460	20	*	*
44048020FPM	A	440	480	20	*	*
45050022FPM	A	450	500	22	*	*
48052020FPM	A	480	520	20	*	*
C48052020FPM	C	480	520	20	*	*
50054020FPM	A	500	540	20	*	*
C51055420FPM	C	510	554	20	*	*

* Hinta pyydettäessä

Teräsjouset
AISI 302, AISI 316T





<u>Nimike</u>	<u>Materiaali</u>	<u>Øakseli x Øjousi x Ølanka</u>	<u>1 kpl</u>	<u>100kpl</u>
JOUSI10	AISI 302	10 X 1,2 X 0,20	1,43	1,07
JOUSI15	AISI 302	15 X 1,6 X 0,25	2,05	1,53
JOUSI16	AISI 302	16 X 1,6 X 0,25	2,05	1,53
JOUSI20	AISI 302	20 X 1,6 X 0,25	2,71	2,02
JOUSI25	AISI 302	25 X 1,6 X 0,25	3,02	2,26
JOUSI30	AISI 302	30 X 1,6 X 0,25	4,08	3,04
JOUSI35	AISI 302	35 X 1,6 X 0,25	4,73	3,53
JOUSI40	AISI 302	40 X 1,6 X 0,25	5,40	4,03
JOUSI45	AISI 302	45 X 2,0 X 0,30	6,08	4,54
JOUSI50	AISI 302	50 X 2,0 X 0,30	7,43	5,55
JOUSI55	AISI 302	55 X 2,0 X 0,30	7,75	5,79
JOUSI60	AISI 302	60 X 2,0 X 0,30	8,12	6,06
JOUSI65	AISI 302	65 X 2,0 X 0,30	9,46	7,06
JOUSI70	AISI 302	70 X 2,0 X 0,30	9,46	7,06
JOUSI75	AISI 302	75 X 2,2 X 0,35	10,81	8,07
JOUSI80	AISI 302	80 X 2,2 X 0,35	10,81	8,07
JOUSI90	AISI 302	90 X 2,2 X 0,35	12,16	9,08
JOUSI100	AISI 302	100 X 2,2 X 0,35	13,53	10,10
JOUSI105	AISI 302	105 X 2,2 X 0,35	14,49	10,81
JOUSI110	AISI 302	110 X 2,2 X 0,35	16,21	12,09
JOUSI120	AISI 302	120 X 2,2 X 0,35	16,21	12,09
JOUSI125	AISI 302	125 X 2,5 X 0,40	22,29	16,63
JOUSI130	AISI 302	130 X 2,5 X 0,40	18,74	13,98
JOUSI140	AISI 302	140 X 2,5 X 0,40	18,74	13,98
JOUSI150	AISI 302	150 X 2,5 X 0,40	28,81	21,50
JOUSI160	AISI 302	160 X 2,8 X 0,45	21,63	16,14
JOUSI170	AISI 302	170 X 2,8 X 0,45	27,05	20,18
JOUSI180	AISI 302	180 X 2,8 X 0,45	27,05	20,18
JOUSI190	AISI 302	190 X 2,8 X 0,45	33,80	25,22
JOUSI200	AISI 302	200 X 2,8 X 0,45	33,80	25,22
JOUSI220	AISI 302	220 X 2,8 X 0,45	37,19	27,75
JOUSI240	AISI 302	240 X 2,8 X 0,45	40,55	30,26
JOUSI260	AISI 302	260 X 2,8 X 0,45	43,91	32,77
JOUSI280	AISI 302	280 X 2,8 X 0,45	47,30	35,30
JOUSI300	AISI 302	300 X 3,5 X 0,60	50,67	37,81
JOUSI340	AISI 302	340 X 3,5 X 0,60	53,81	40,15
JOUSI380	AISI 302	380 X 3,5 X 0,60	61,43	45,84
JOUSI15/1	AISI 316	15 X 1,6 X 0,25	9,60	7,16
JOUSI20/1	AISI 316	20 X 1,6 X 0,25	11,99	8,95
JOUSI25/1	AISI 316	25 X 1,6 X 0,25	15,00	11,19
JOUSI30/1	AISI 316	30 X 1,6 X 0,25	19,50	14,55
JOUSI40/1	AISI 316	40 X 1,6 X 0,25	25,34	18,91

1. Kuvaus

V-renkas on kokonaan kumista valmistettu aksiaalinen tiiviste. Se tiivistää akselin suunnassa erilaisia vastinpintoja vasten. Tiivisteen käyttöalueet ovat laajat ja sen on todettu olevan luotettava tiiviste pölyä, likaa, vettä ja eri nesteiden roiskeita vastaan.

2. Standardi mallit

Tiivistettä on saatavilla neljänä eri profiilina:

			
VA-malli: Yleisin profiili, jolla on kohtisuora takareuna. Laaja kokovalikoima: Ø3mm – Ø2020mm akseleille.	VS-malli: Paksumpi runkorakenne, joka takaa suuremman säteisvoiman kuin VA-malli. Akselikoot Ø5mm – Ø210mm.	VL-malli: Tarkoitettu kohteisiin, joissa on rajoitettu tilan käyttömahdollisuus. Akselikoot Ø135mm – Ø630mm.	VE-malli: Raskaan käytön tiiviste suurille kokoluokille. Kiristyspantaa voidaan käyttää parantamaan aksiaalista kiinnittymistä.

3. Tiivistemateriaalit

V-renkaiden standardimateriaalit ovat nitrilikumi NBR ja fluorikumi FPM. Katso ko materiaalin ominaisuudet sivulta 2.

4. Asennus ja toiminta

Tiivisteiden asennus tapahtuu yksinkertaisesti venyttämällä sitä kevyesti ja sen jälkeen työntämällä se pitkin akselia vastinpintaa vasten. Tiivisteiden v-muoto takaa hyvän tiiveyden myös tiivistettäessä ovaaleja halkaisijoita, epäkeskeisesti pyöriviä akseleita tai hieman vinoja vastinpintoja.

5. Vastinpinta

Tehokkaan tiiveyden varmistamiseksi on vastinpinnan oltava sileä ja naarmuton sekä pinnankarheuden oltava vähintään $R_t = 1-4 \mu\text{m}$.

6. Kehänopeus

V-tiivisteiden maksimi kehänopeus on 8 m/s, jolloin vielä taataan hyvä kosketus vastinpintaa vasten. Ylitettäessä tämä nopeus on tiivistettä tuettava seuraavasti:

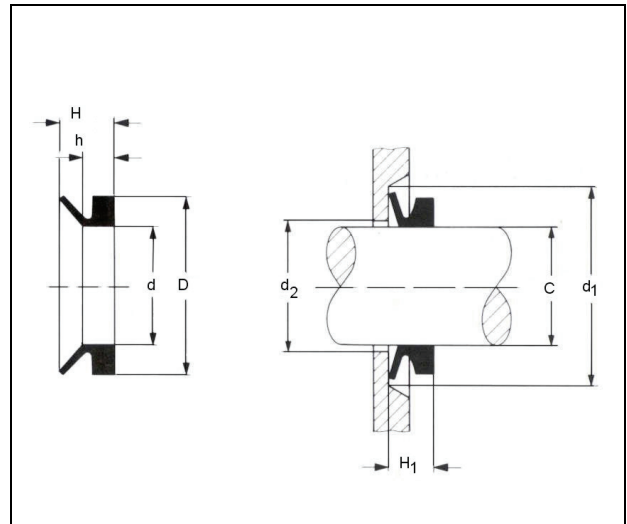
- Kehänopeus > 8 m/s on tiiviste kiinnitettävä aksiaalisesti
- Kehänopeus > 12 m/s on tiiviste kiinnitettävä sekä aksiaalisesti että radiaalisesti

7. Mitoitus

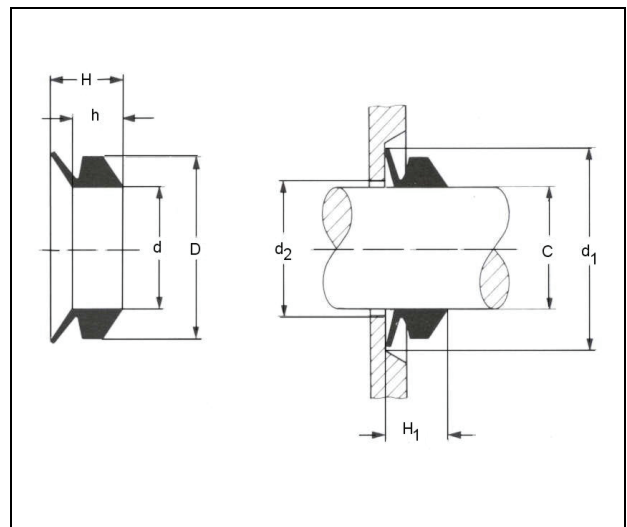
Tyyppi	Akselimitta		d1	H1	
	C			Malli A	Malli S
V-3 A	2,7	- 3,5	C+4,0	2,5	-
V-4 A,S	3,5	- 4,5	C+6,0	3,0	4,50
V-5 A,S	4,5	- 5,5			
V-6 A,S	5,5	- 6,5			
V-7 A,S	6,5	- 8,0			
V-8 A,S	8,0	- 9,5			
V-10 A,S	9,5	- 11,5	C+9,0	4,5	6,70
V-12 A,S	11,5	- 12,5			
V-13 A,S	12,5	- 13,5			
V-14 A,S	13,5	- 15,5			
V-16 A,S	15,5	- 17,5			
V-18 A,S	17,5	- 19,0			
V-20 A,S	19,0	- 21,0	C+12,0	6,0	9,00
V-22 A,S	21,0	- 24,0			
V-25 A,S	24,0	- 27,0			
V-28 A,S	27,0	- 29,0			
V-30 A,S	29,0	- 31,0			
V-32 A,S	31,0	- 33,0			
V-35 A,S	33,0	- 36,0			
V-38 A,S	36,0	- 38,0			
V-40 A,S	38,0	- 43,0	C+15,0	7,0	11,00
V-45 A,S	43,0	- 48,0			
V-50 A,S	48,0	- 53,0			
V-55 A,S	53,0	- 58,0			
V-60 A,S	58,0	- 63,0			
V-65 A,S	63,0	- 68,0			
V-70 A,S	68,0	- 73,0	C+18,0	9,0	13,50
V-75 A,S		- 78,0			
V-80 A,S	78,0	- 83,0			
V-85 A,S	83,0	- 88,0			
V-90 A,S	88,0	- 93,0			
V-95 A,S	93,0	- 98,0			
V-100 A,S	98,0	- 105,0			
V-110 A,S	105,0	- 115,0	C+21,0	10,5	15,50
V-120 A,S	115,0	- 125,0			
V-130 A,S	125,0	- 135,0			
V-140 A,S	135,0	- 145,0			
V-150 A,S	145,0	- 155,0			
V-160 A,S	155,0	- 165,0	C+24,0	12,0	18,00
V-170 A,S	165,0	- 175,0			
V-180 A,S	175,0	- 185,0			
V-190 A,S	185,0	- 195,0			
V-199 A,S	195,0	- 210,0			
V-200 A	190,0	- 210,0	C+45,0	20,0	-
V-220 A	210,0	- 235,0			
V-250 A	235,0	- 265,0			
V-275 A	265,0	- 290,0			
V-300 A	290,0	- 310,0			
V-325 A	310,0	- 335,0			
V-350 A	335,0	- 365,0			

V-375 A	365,0	- 390,0			
V-400 A	390,0	- 430,0			
V-450 A	430,0	- 480,0			
V-500 A	480,0	- 530,0			
V-550 A	530,0	- 580,0			
V-600 A	580,0	- 630,0			
V-650 A	630,0	- 665,0			
V-700 A	665,0	- 705,0			
V-725 A	705,0	- 745,0			
V-750 A	745,0	- 785,0			
V-800 A	785,0	- 830,0			
V-850 A	830,0	- 875,0			
V-900 A	920,0	- 965,0			
V-1000 A	965,0	- 1015,0			
V-1050 A	1 015,0	- 1065,0			

Malli A



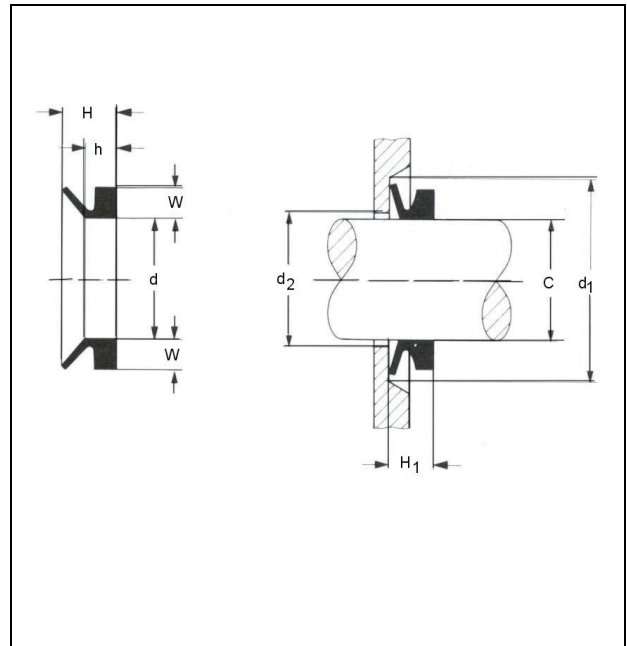
Malli S



7.1 Mitoitus VL

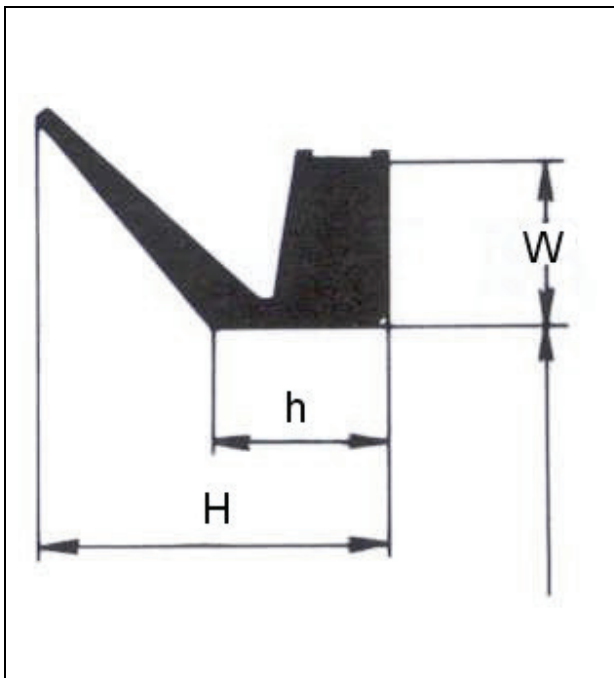
Tyyppi	Akselimitta	d	d1	H1
V-140L	135 - 145	126	C+20	8
V-150L	145 - 155	135		
V-160L	155 - 165	144		
V-170L	165 - 175	153		
V-180L	175 - 185	162		
V-190L	185 - 195	171		
V-200L	195 - 210	182		
V-220L	210 - 233	198		
V-250L	233 - 260	225		
V-275L	260 - 285	247		
V-300L	285 - 310	270		
V-325L	310 - 335	292		
V-350L	335 - 365	315		
V-375L	365 - 385	337		
V-400L	385 - 410	360		
V-425L	410 - 440	382		
V-450L	440 - 480	405		
V-500L	480 - 530	450		
V-550L	530 - 580	485		
V-600L	580 - 630	540		

Malli L

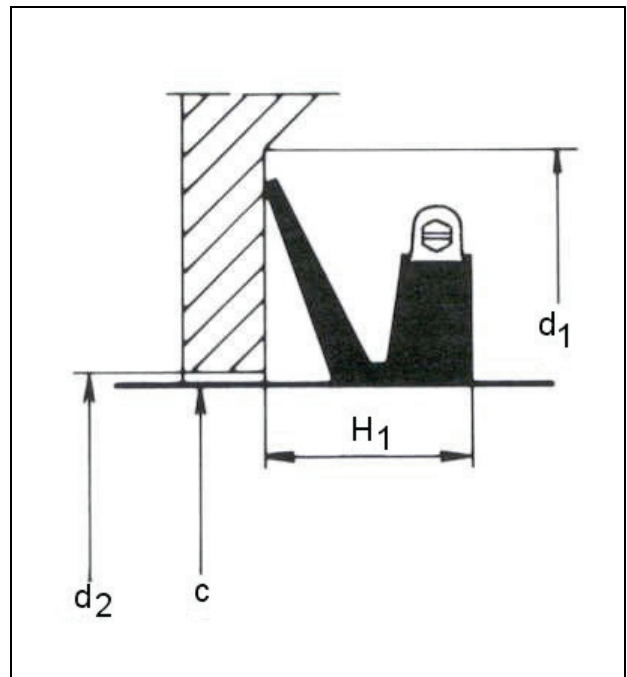


7.2 Mitoitus VE

Malli E



Malli E kiinnitettyinä



V-renkaat
Frontseal®

Tyyppi	Akselimitta	d	d1	H1
V-450E	450 - 455	439	C+115	50
V-455E	455 - 460	444		
V-460E	460 - 465	448		
V-465E	465 - 470	453		
V-470E	470 - 475	458		
V-475E	475 - 480	463		
V-480E	480 - 485	468		
V-485E	485 - 490	473		
V-490E	490 - 495	478		
V-495E	495 - 500	483		
V-500E	500 - 505	488		
V-505E	505 - 510	493		
V-510E	510 - 515	497		
V-515E	515 - 520	502		
V-520E	520 - 525	507		
V-525E	525 - 530	512		
V-530E	530 - 535	517		
V-535E	535 - 540	521		
V-540E	540 - 545	526		
V-545E	545 - 550	531		
V-550E	550 - 555	536		
V-555E	555 - 560	541		
V-560E	560 - 565	546		
V-565E	565 - 570	550		
V-570E	570 - 575	555		
V-575E	575 - 580	560		
V-580E	580 - 585	565		
V-585E	585 - 590	570		
V-590E	590 - 600	575		
V-600E	600 - 610	582		
V-610E	610 - 620	592		
V-620E	620 - 630	602		
V-630E	630 - 640	612		
V-640E	640 - 650	621		
V-650E	650 - 660	631		
V-660E	660 - 670	640		
V-670E	670 - 680	650		
V-680E	680 - 690	660		
V-690E	690 - 700	670		
V-700E	700 - 710	680		
V-710E	710 - 720	689		
V-720E	720 - 730	699		
V-730E	730 - 740	709		
V-740E	740 - 750	718		
V-750E	750 - 758	728		
V-760E	758 - 766	735		
V-770E	766 - 774	743		
V-780E	774 - 783	751		
V-790E	783 - 792	759		
V-800E	792 - 801	768		
V-810E	801 - 810	777		
V-820E	810 - 821	786		

Tyyppi	Akselimitta	d	d1	H1
V-830E	821 - 831	796	C+115	50
V-840E	831 - 841	805		
V-850E	841 - 851	814		
V-860E	851 - 861	824		
V-870E	861 - 871	833		
V-880E	871 - 882	843		
V-890E	882 - 892	853		
V-900E	892 - 912	871		
V-920E	912 - 922	880		
V-930E	922 - 933	890		
V-940E	933 - 944	900		
V-950E	944 - 955	911		
V-960E	955 - 966	921		
V-970E	966 - 977	932		
V-980E	977 - 988	942		
V-990E	988 - 999	953		
V-1000E	999 - 1010	963		
V-1020E	1010 - 1025	973		
V-1040E	1025 - 1045	990		
V-1060E	1045 - 1065	1008		
V-1080E	1065 - 1085	1027		
V-1100E	1085 - 1105	1045		
V-1120E	1105 - 1125	1065		
V-1140E	1125 - 1145	1084		
V-1160E	1145 - 1165	1103		
V-1180E	1165 - 1185	1121		
V-1200E	1185 - 1205	1139		
V-1220E	1205 - 1225	1157		
V-1240E	1225 - 1245	1176		
V-1260E	1245 - 1270	1195		
V-1280E	1270 - 1295	1218		
V-1300E	1296 - 1315	1240		
V-1325E	1315 - 1340	1259		
V-1350E	1340 - 1365	1281		
V-1375E	1365 - 1390	1305		
V-1400E	1390 - 1415	1328		
V-1425E	1415 - 1440	1350		
V-1450E	1440 - 1465	1374		
V-1475E	1465 - 1490	1397		
V-1500E	1490 - 1515	1419		
V-1525E	1515 - 1540	1443		
V-1550E	1540 - 1570	1467		
V-1575E	1570 - 1600	1495		
V-1600E	1600 - 1640	1524		
V-1650E	1640 - 1680	1559		
V-1700E	1680 - 1720	1596		
V-1750E	1720 - 1765	1632		
V-1800E	1765 - 1810	1671		
V-1850E	1810 - 1855	1714		
V-1900E	1855 - 1905	1753		
V-1950E	1905 - 1955	1794		
V-2000E	1955 - 2010	1844		

V-renkaat
Frontseal®

NBR/FPM

NBR/FPM

<u>Nimike</u>	<u>Malli</u>	<u>Materiaali</u>	<u>1 kpl</u>	<u>100 kpl</u>
V-5S	S	NBR	1,93	1,44
V-6A	A	NBR	1,93	1,44
V-6S	S	NBR	1,93	1,44
V-7A	A	NBR	1,93	1,44
V-8A	A	NBR	1,92	1,44
V-8S	S	NBR	1,93	1,44
V-10A	A	NBR	1,93	1,44
V-10AFPM	A	FPM	*	*
V-10S	S	NBR	1,93	1,44
V-12A	A	NBR	1,93	1,44
V-12S	S	NBR	1,93	1,44
V-14A	A	NBR	1,93	1,44
V-14S	S	NBR	1,93	1,44
V-16A	A	NBR	2,05	1,53
V-16S	S	NBR	2,05	1,53
V-18A	A	NBR	2,21	1,65
V-18S	S	NBR	2,21	1,65
V-20A	A	NBR	2,34	1,75
V-20AFPM	A	FPM	*	*
V-20S	S	NBR	2,34	1,75
V-22A	A	NBR	2,52	1,88
V-22S	S	NBR	2,52	1,88
V-25A	A	NBR	2,77	2,07
V-25AFPM	A	FPM	*	*
V-25S	S	NBR	2,77	2,07
V-25SFPM	S	FPM	*	*
V-28A	A	NBR	2,95	2,20
V-28S	S	NBR	2,95	2,20
V-30A	A	NBR	3,06	2,28
V-30S	S	NBR	3,06	2,28
V-32A	A	NBR	3,06	2,28
V-32S	S	NBR	3,06	2,28
V-35A	A	NBR	3,22	2,40
V-35AFPM	A	FPM	*	*
V-35S	S	NBR	3,22	2,40
V-35SFPM	S	FPM	*	*
V-38A	A	NBR	3,45	2,58
V-38S	S	NBR	3,46	2,58
V-40A	A	NBR	3,65	2,72
V-40AFPM	A	FPM	*	*
V-40S	S	NBR	3,65	2,72
V-40SFPM	S	FPM	*	*
V-45A	A	NBR	4,78	3,56
V-45AFPM	A	FPM	*	*
V-45S	S	NBR	4,78	3,56

V-renkaat
Frontseal®

NBR/FPM

NBR/FPM

<u>Nimike</u>	<u>Malli</u>	<u>Materiaali</u>	<u>1 kpl</u>	<u>100 kpl</u>
V-45SFPM	S	FPM	*	*
V-50A	A	NBR	5,17	3,86
V-50AFPM	A	FPM	*	*
V-50S	S	NBR	5,17	3,86
V-50SFPM	S	FPM	*	*
V-55A	A	NBR	5,64	4,21
V-55AFPM	A	FPM	*	*
V-55S	S	NBR	5,64	4,21
V-55SFPM	S	FPM	*	*
V-60A	A	NBR	6,00	4,48
V-60S	S	NBR	6,00	4,48
V-65A	A	NBR	6,38	4,76
V-65AFPM	A	FPM	*	*
V-65S	S	NBR	6,38	4,76
V-65SFPM	S	FPM	*	*
V-70A	A	NBR	6,80	5,07
V-70AFPM	A	FPM	*	*
V-70S	S	NBR	6,80	5,07
V-70SFPM	S	FPM	*	*
V-75A	A	NBR	7,50	5,60
V-75AFPM	A	FPM	*	*
V-75S	S	NBR	7,50	5,60
V-75SFPM	S	FPM	*	*
V-80A	A	NBR	8,20	6,12
V-80AFPM	A	FPM	*	*
V-80S	S	NBR	8,20	6,12
V-85A	A	NBR	8,77	6,55
V-85AFPM	A	FPM	*	*
V-85S	S	NBR	8,77	6,55
V-90A	A	NBR	9,49	7,08
V-90AFPM	A	FPM	*	*
V-90S	S	NBR	9,49	7,08
V-90SFPM	S	FPM	*	*
V-95A	A	NBR	10,14	7,57
V-95S	S	NBR	10,14	7,57
V-100A	A	NBR	10,79	8,05
V-100AFPM	A	FPM	*	*
V-100S	S	NBR	10,79	8,05
V-100SFPM	S	FPM	*	*
V-110A	A	NBR	12,18	9,09
V-110AFPM	A	FPM	*	*
V-110S	S	NBR	12,18	9,09
V-110SFPM	S	FPM	*	*
V-120A	A	NBR	14,28	10,66
V-120AFPM	A	FPM	*	*

V-renkaat
Frontseal®

NBR/FPM

NBR/FPM

<u>Nimike</u>	<u>Malli</u>	<u>Materiaali</u>	<u>1 kpl</u>	<u>100 kpl</u>
V-120S	S	NBR	14,28	10,66
V-120SFPM	S	FPM	*	*
V-120LFPM	L	FPM	*	*
V-130A	A	NBR	16,32	12,18
V-130AFPM	A	FPM	*	*
V-130S	S	NBR	16,32	12,18
V-140A	A	NBR	20,28	15,14
V-140AFPM	A	FPM	*	*
V-140S	S	NBR	20,28	15,14
V-140L	L	NBR	20,28	15,14
V-150A	A	NBR	22,61	16,87
V-150AFPM	A	FPM	*	*
V-150S	S	NBR	22,61	16,87
V-160A	A	NBR	26,62	19,86
V-160AFPM	A	FPM	*	*
V-160S	S	NBR	26,62	19,86
V-160SFPM	S	FPM	*	*
V-160L	L	NBR	26,62	19,86
V-170A	A	NBR	28,97	21,62
V-170AFPM	A	FPM	119,66	89,30
V-170L	L	NBR	31,50	23,51
V-170S	S	NBR	28,97	21,62
V-180A	A	NBR	31,04	23,17
V-180AFPM	A	FPM	*	*
V-180S	S	NBR	31,04	23,17
V-180SFPM	S	FPM	*	*
V-180L	L	NBR	31,04	23,17
V-190A	A	NBR	33,61	25,08
V-190L	L	NBR	33,61	25,08
V-190S	S	NBR	33,61	25,08
V-199A	A	NBR	35,67	26,62
V-199S	S	NBR	35,67	26,62
V-200A	A	NBR	45,75	34,14
V-200AFPM	A	FPM	*	*
V-200L	L	NBR	45,75	34,14
V-200LFPM	L	FPM	*	*
V-220A	A	NBR	57,90	43,21
V-220AFPM	A	FPM	*	*
V-220L	L	NBR	57,90	43,21
V-220LFPM	L	FPM	*	*
V-250A	A	NBR	65,59	48,95
V-250AFPM	A	FPM	*	*
V-250L	L	NBR	65,59	48,95
V-250LFPM	L	FPM	*	*
V-275A	A	NBR	76,25	56,91

V-renkaat
Frontseal®

NBR/FPM

NBR/FPM

<u>Nimike</u>	<u>Malli</u>	<u>Materiaali</u>	<u>1 kpl</u>	<u>100 kpl</u>
V-275AFPM	A	FPM	*	*
V-275L	L	NBR	76,25	56,91
V-300A	A	NBR	91,52	68,30
V-300AFPM	A	FPM	*	*
V-300L	L	NBR	91,52	68,30
V-300LFPM	L	FPM	*	*
V-320E	E	NBR	627,61	468,37
V-325A	A	NBR	106,74	79,66
V-325AFPM	A	FPM	*	*
V-325L	L	NBR	102,14	76,22
V-350A	A	NBR	122,00	91,05
V-350AFPM	A	FPM	*	*
V-350L	L	NBR	112,76	84,15
V-375A	A	NBR	141,84	105,85
V-375AFPM	A	FPM	*	*
V-400A	A	NBR	158,62	118,37
V-400AFPM	A	FPM	*	*
V-400L	L	NBR	211,44	157,79
V-450A	A	NBR	179,95	134,29
V-450AFPM	A	FPM	*	*
V-450L	L	NBR	287,90	214,85
V-475E	E	NBR	*	*
V-485EFPM	E	FPM	*	*
V-500A	A	NBR	230,29	171,86
V-500AFPM	A	FPM	*	*
V-500E	E	NBR	649,11	484,41
V-505E	E	NBR	721,24	538,24
V-550A	A	NBR	251,63	187,79
V-550AFPM	A	FPM	*	*
V-550L	L	NBR	251,63	187,79
V-600A	A	NBR	427,00	318,66
V-600AFPM	A	FPM	*	*
V-620E	E	NBR	811,34	605,48
V-620EFPM	E	FPM	*	*
V-650A	A	NBR	483,94	361,15
V-650AFPM	A	FPM	*	*
V-690EFPM	E	FPM	*	*
V-700A	A	NBR	526,67	393,04
V-700AFPM	A	FPM	*	*
V-700EFPM	E	FPM	*	*
V-725A	A	NBR	583,61	435,53
V-725AFPM	A	FPM	*	*
V-730EFPM	E	FPM	*	*
V-750A	A	NBR	640,56	478,03
V-850A	A	NBR	754,39	562,98

V-renkaat
Frontseal®

NBR/FPM

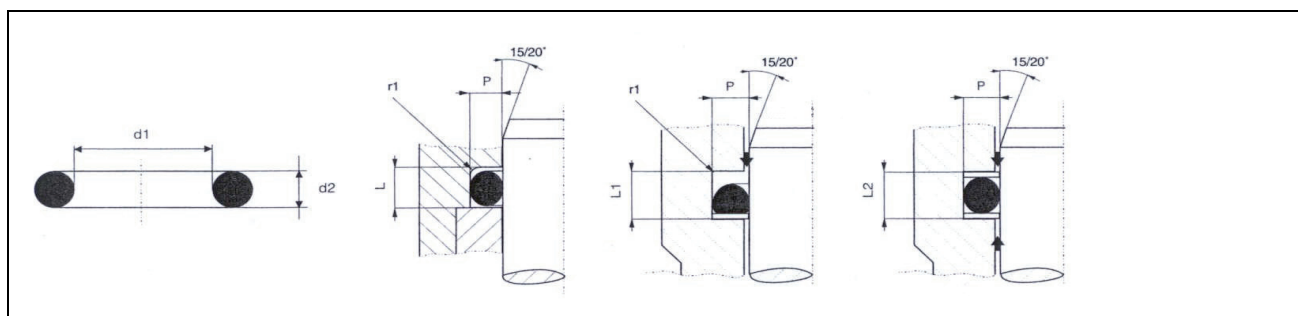
NBR/FPM

<u>Nimike</u>	<u>Malli</u>	<u>Materiaali</u>	<u>1 kpl</u>	<u>100 kpl</u>
V-880EFPM	E	FPM	*	*
V-900EFPM	E	FPM	*	*
V-950A	A	NBR	854,03	637,34
V-1000A	A	NBR	910,94	679,81
V-1050A	A	NBR	953,67	711,70
V-1060E	E	NBR	2158,36	1610,69
V-1100E	E	NBR	2158,36	1610,69
V-1150A	A	NBR	1067,61	796,72
V-1200A	A	NBR	1115,90	832,76
V-1250A	A	NBR	1177,26	878,55
V-1300A	A	NBR	1212,88	905,14
V-1450A	A	NBR	1523,02	1136,58
V-1600A	A	NBR	1773,53	1358,83

*Hinta pyydettäessä

O-renkaat

1. O-rengasurien mitoitus



C/S	Paine *)			Tukirenkaaton 100 bar max		Yksi tukirengas > 100 bar		Kaksi tukirengasta > 100 bar vaihteleva		Säde	
	d2	s	d	p	P	L	P	L1	P	L2	r1
1,00	x				0,70	1,40	-	-	-	-	0,20
1,50	x				1,14	2,40	-	-	-	-	0,30
1,60	x				1,21	2,40	-	-	-	-	0,30
1,78-1,80	x	x			1,49	2,50	1,50	4,16	1,50	6,16	0,40
1,78-1,80			x		1,58	2,50	-	-	-	-	0,40
1,90	x				1,40	2,60	-	-	-	-	0,40
1,90		x			1,55	2,60	1,55	4,00	1,55	5,40	0,40
2,00	x	x			1,68	2,80	1,70	4,20	1,70	5,60	0,40
2,40		x			1,80	3,30	2,05	4,70	2,05	6,10	0,50
2,40			x		2,16	3,30	-	-	-	-	0,50
2,40	x				1,90	3,20	-	-	-	-	0,50
2,50		x			2,12	3,50	2,15	4,90	2,15	6,30	0,50
2,50	x	x			2,28	3,50	-	-	-	-	0,50
2,62-2,65	x	x			2,25	3,25	2,28	4,65	2,28	6,50	0,60
2,62-2,65			x		2,36	3,25	-	-	-	-	0,60
2,70	x	x			2,30	3,60	2,30	5,00	2,30	6,40	0,60
2,95	x	x			2,20	3,90	2,50	5,30	2,50	5,30	0,60
3,00		x			2,58	4,10	2,60	5,50	2,60	6,90	0,60
3,00			x		2,72	4,10	-	-	-	-	0,60
3,00	x				2,45	3,80	-	-	-	-	0,60
3,10	x	x			2,50	4,10	2,70	5,50	2,70	6,90	0,60
3,50	x	x			2,65	4,60	3,05	6,00	3,05	7,40	0,60
3,53-3,55	x	x			2,70	4,80	3,10	6,20	3,10	7,60	0,80
3,53-3,55			x		3,21	4,40	-	-	-	-	0,80
3,60	x	x			2,80	4,80	3,15	6,20	3,15	7,60	0,80
4,00	x	x			3,46	5,40	3,51	6,80	3,51	8,20	0,80
4,50	x	x			3,50	5,80	4,00	7,50	4,00	9,20	0,80
5,00	x	x			4,45	6,70	4,46	8,50	4,46	10,30	0,80
5,00			x		4,65	6,70	-	-	-	-	0,80
5,30-5,33	x	x			4,72	6,45	4,75	7,66	4,75	10,26	1,20
5,30-5,33			x		4,85	6,45	-	-	-	-	1,20
5,70	x	x			4,60	7,20	5,00	8,90	5,00	10,60	1,20
6,00	x	x			5,06	7,60	5,12	9,40	5,12	11,20	1,20
6,00			x		5,30	7,40	-	-	-	-	1,20
6,99-7,00	x	x			6,05	8,75	6,10	10,12	6,10	13,55	1,50
6,99-7,00			x		6,22	8,75	-	-	-	-	1,50
8,40		x			7,65	11,10	7,68	13,30	7,68	15,50	1,50
8,40			x		7,85	11,10	-	-	-	-	1,50
8,40	x				7,35	9,10	-	-	-	-	1,50

*) s: staattinen d: dynaaminen p: pneumaattinen

2. Standardi materiaalien perusominaisuudet

- **NBR 70 (Nitrilikumi)**
Erinomainen mekaaninen lujuus ja kulutuskestävyys. Kestää hyvin mineraaliöljyjä ja lämpöä; heikompi kestävyys polttoaineita ja eroosiota vastaan.
- **FPM (Fluorikumi/Viton)**
Hyvä lämmönkesto; erittäin hyvä kemiallinen kestävyys; huono kylmänkesto.
- **EPDM (Eteenipropeenikumi)**
Kestää hyvin vettä, höyryä, jarrunesteitä, alkaleja ja laimennettuja happoja. Myös eroosion kesto on hyvä.
- **MVQ (Silikonikumi)**
Erittäin hyvä kuumuuden ja kemiallinen kestävyys. Heikommat mekaaniset ominaisuudet.

3. O-rengas materiaalien fysikaaliset ominaisuudet

Materiaali Tyyppi	Nitrili		Viton	Silikoni	Eteenipropeeni
	NBR 70	NBR 90	FPM	MVQ	EPDM
Kovuus (+/- 5 shore A)	70	90	75-80	75-80	70
Vetolujuus (kg/cm ²)	126	158	112	70	134
Murtovenymä (%)	300	170	150	150	280
Lämpötila-alue (°C)	- 40 ... + 100	- 40 ... + 100	- 25 ... + 200	- 60 ... +200	- 50 ... + 150
Paine staat./dyn. (bar)	< 170 < 70	< 350 < 170	< 170 < 70	< 170 < 70	< 170 < 70
Kitkakerroin	0,4 ... 1,0 voitelematonta valurautaa vasten				

Toimitusohjelmassamme on myös muita materiaaleja. Lisätietoja pyydettyessä.

O-renkaat

NBR 70

NBR 70

<u>Nimike</u>	<u>Materiaali</u>	<u>d1</u>	<u>d2</u>	<u>1 kpl</u>	<u>100 kpl</u>
0,73X1,02	NBR 70	0,73	1,02	1,54	0,70
1,42X1,52	NBR 70	1,42	1,52	1,67	0,76
1,5X1,0	NBR 70	1,50	1,00	1,67	0,76
1,5X1,5	NBR 70	1,50	1,50	1,67	0,76
1,5X1,6	NBR 70	1,50	1,60	1,67	0,76
1,78X1,02	NBR 70	1,78	1,02	2,48	1,13
1,78X1,2	NBR 70	1,78	1,20	2,48	1,13
1,78X1,78	NBR 70	1,78	1,78	0,73	0,33
2X2	NBR 70	2,00	2,00	1,67	0,76
2,2X1,6	NBR 70	2,20	1,60	1,67	0,76
2,4X1,05	NBR 70	2,40	1,05	1,67	0,76
2,54X1,02	NBR 70	2,54	1,02	1,68	0,76
2,5X1	NBR 70	2,50	1,00	1,67	0,76
2,5X1,2	NBR 70	2,50	1,20	1,67	0,76
2,57X1,78	NBR 70	2,57	1,78	0,73	0,33
2,6X1,3	NBR 70	2,60	1,30	2,48	1,13
2,6X2,4	NBR 70	2,60	2,40	0,73	0,33
2,90X1,78	NBR 70	2,90	1,78	0,73	0,33
3X1	NBR 70	3,00	1,00	1,67	0,76
3X1,5	NBR 70	3,00	1,50	1,67	0,76
3X2	NBR 70	3,00	2,00	1,67	0,76
3X3	NBR 70	3,00	3,00	1,67	0,76
3,1X1,6	NBR 70	3,10	1,60	0,73	0,33
3,2X1,5	NBR 70	3,20	1,50	1,67	0,76
3,3X2,4	NBR 70	3,30	2,40	0,73	0,33
3,5X0,9	NBR 70	3,50	0,90	2,20	1,00
3,5X1,5	NBR 70	3,50	1,50	1,67	0,76
3,6X2,4	NBR 70	3,60	2,40	0,73	0,33
3,68X1,78	NBR 70	3,68	1,78	0,73	0,33
4X1	NBR 70	4,00	1,00	1,67	0,76
4X1,2	NBR 70	4,00	1,20	1,67	0,76
4X1,5	NBR 70	4,00	1,50	1,67	0,76
4X2	NBR 70	4,00	2,00	1,67	0,76
4,1X1,6	NBR 70	4,10	1,60	0,73	0,33
4X2,5	NBR 70	4,00	2,50	1,67	0,76
4,3X2,4	NBR 70	4,30	2,40	0,73	0,33
4,4X1,1	NBR 70	4,40	1,10	3,11	1,41
4,42X2,62	NBR 70	4,42	2,62	0,81	0,37
4,48X1,78	NBR 70	4,48	1,78	0,73	0,33
4,5X1,5	NBR 70	4,50	1,50	1,67	0,76
4,5X2	NBR 70	4,50	2,00	1,67	0,76
4,5X3	NBR 70	4,50	3,00	1,67	0,76
4,76X1,78	NBR 70	4,76	1,78	0,73	0,33
5X1	NBR 70	5,00	1,00	1,67	0,76
5X1,2	NBR 70	5,00	1,20	1,67	0,76

O-renkaat

NBR 70

NBR 70

<u>Nimike</u>	<u>Materiaali</u>	<u>d1</u>	<u>d2</u>	<u>1 kpl</u>	<u>100 kpl</u>
5X1,5	NBR 70	5,00	1,50	1,67	0,76
5X2	NBR 70	5,00	2,00	1,67	0,76
5X2,5	NBR 70	5,00	2,50	1,67	0,76
5,1X1,6	NBR 70	5,10	1,60	0,73	0,33
5,28X1,78	NBR 70	5,28	1,78	0,73	0,33
5,3X2,4	NBR 70	5,30	2,40	0,73	0,33
5,5X1,2	NBR 70	5,50	1,20	1,67	0,76
5,7X1,9	NBR 70	5,70	1,90	2,20	1,00
6X1	NBR 70	6,00	1,00	1,67	0,76
6X1,5	NBR 70	6,00	1,50	1,67	0,76
6X2	NBR 70	6,00	2,00	1,67	0,76
6X2,5	NBR 70	6,00	2,50	1,67	0,76
6X3	NBR 70	6,00	3,00	1,67	0,76
6X3,5	NBR 70	6,00	3,50	1,96	0,89
6X5	NBR 70	6,00	5,00	3,61	1,64
6,02X2,62	NBR 70	6,02	2,62	0,81	0,37
6,07X1,78	NBR 70	6,07	1,78	0,73	0,33
6,1X1,6	NBR 70	6,10	1,60	0,73	0,33
6,3X2,4	NBR 70	6,30	2,40	0,73	0,33
6,35X1,78	NBR 70	6,35	1,78	0,73	0,33
6,75X1,78	NBR 70	6,75	1,78	0,73	0,33
7X1	NBR 70	7,00	1,00	1,67	0,76
7X1,5	NBR 70	7,00	1,50	1,67	0,76
7X2	NBR 70	7,00	2,00	1,67	0,76
7X2,5	NBR 70	7,00	2,50	1,67	0,76
7X3	NBR 70	7,00	3,00	1,67	0,76
7,1X1,6	NBR 70	7,10	1,60	0,73	0,33
7,3X2,4	NBR 70	7,30	2,40	0,73	0,33
7,5X2	NBR 70	7,50	2,00	1,67	0,76
7,5X2,5	NBR 70	7,50	2,50	1,67	0,76
7,52X3,53	NBR 70	7,52	3,53	1,67	0,76
7,59X2,62	NBR 70	7,59	2,62	0,73	0,33
7,66X1,78	NBR 70	7,66	1,78	0,73	0,33
7,94X1,78	NBR 70	7,94	1,78	0,73	0,33
8X1	NBR 70	8,00	1,00	1,67	0,76
8X1,5	NBR 70	8,00	1,50	1,67	0,76
8X2	NBR 70	8,00	2,00	1,67	0,76
8X2,5	NBR 70	8,00	2,50	1,67	0,76
8X3	NBR 70	8,00	3,00	1,67	0,76
8X4	NBR 70	8,00	4,00	1,86	0,84
8,1X1,6	NBR 70	8,10	1,60	0,81	0,37
8,3X2,4	NBR 70	8,30	2,40	0,73	0,33
8,5X1,5	NBR 70	8,50	1,50	1,67	0,76
8,5X2,5	NBR 70	8,50	2,50	1,67	0,76
8,73X1,78	NBR 70	8,73	1,78	0,73	0,33

O-renkaat

NBR 70

NBR 70

<u>Nimike</u>	<u>Materiaali</u>	<u>d1</u>	<u>d2</u>	<u>1 kpl</u>	<u>100 kpl</u>
8,9X1,9	NBR 70	8,90	1,90	1,55	0,70
9X1	NBR 70	9,00	1,00	3,61	1,64
9X1,2	NBR 70	9,00	1,20	1,99	0,90
9X1,5	NBR 70	9,00	1,50	1,67	0,76
9X2	NBR 70	9,00	2,00	1,67	0,76
9X2,2	NBR 70	9,00	2,20	1,67	0,76
9X2,5	NBR 70	9,00	2,50	1,67	0,76
9X3	NBR 70	9,00	3,00	1,67	0,76
9X3,5	NBR 70	9,00	3,50	1,96	0,89
9X4	NBR 70	9,00	4,00	1,86	0,84
9X6	NBR 70	9,00	6,00	1,96	0,89
9,1X1,6	NBR 70	9,10	1,60	0,81	0,37
9,13X2,62	NBR 70	9,13	2,62	0,81	0,37
9,19X2,62	NBR 70	9,19	2,62	0,81	0,37
9,25X1,78	NBR 70	9,25	1,78	0,73	0,33
9,3X2,4	NBR 70	9,30	2,40	0,73	0,33
9,5X1,2	NBR 70	9,50	1,20	1,75	0,80
9,5X1,6	NBR 70	9,50	1,60	1,75	0,80
9,5X2,5	NBR 70	9,50	2,50	1,67	0,76
9,5X3	NBR 70	9,50	3,00	1,67	0,76
9,92X2,62	NBR 70	9,92	2,62	0,81	0,37
10X1	NBR 70	10,00	1,00	1,67	0,76
10X1,3	NBR 70	10,00	1,30	1,67	0,76
10X1,5	NBR 70	10,00	1,50	1,67	0,76
10X2	NBR 70	10,00	2,00	1,67	0,76
10X2,2	NBR 70	10,00	2,20	1,67	0,76
10X2,5	NBR 70	10,00	2,50	1,67	0,76
10X3	NBR 70	10,00	3,00	1,67	0,76
10X3,5	NBR 70	10,00	3,50	1,96	0,89
10X4	NBR 70	10,00	4,00	1,67	0,76
10X5	NBR 70	10,00	5,00	3,61	1,64
10X6	NBR 70	10,00	6,00	6,80	3,09
10,1X1,6	NBR 70	10,10	1,60	0,81	0,37
10,3X2,4	NBR 70	10,30	2,40	0,73	0,33
10,5X2,7	NBR 70	10,50	2,70	1,67	0,76
10,6X1,8	NBR 70	10,60	1,80	1,67	0,76
10,69X3,53	NBR 70	10,69	3,53	1,67	0,76
10,78X2,62	NBR 70	10,78	2,62	0,81	0,37
10,8X1,9	NBR 70	10,80	1,90	1,67	0,76
10,82X1,78	NBR 70	10,82	1,78	0,81	0,37
11X1	NBR 70	11,00	1,00	3,61	1,64
11X1,3	NBR 70	11,00	1,30	1,96	0,89
11X2	NBR 70	11,00	2,00	1,67	0,76
11X2,5	NBR 70	11,00	2,50	1,67	0,76
11X3	NBR 70	11,00	3,00	1,67	0,76

O-renkaat

NBR 70
NBR 70

<u>Nimike</u>	<u>Materiaali</u>	<u>d1</u>	<u>d2</u>	<u>1 kpl</u>	<u>100 kpl</u>
11X4	NBR 70	11,00	4,00	1,96	0,89
11,1X1,6	NBR 70	11,10	1,60	0,81	0,37
11,11X1,78	NBR 70	11,11	1,78	0,81	0,37
11,11X2,38	NBR 70	11,11	2,38	1,96	0,89
11,3X2,4	NBR 70	11,30	2,40	0,73	0,33
11,91X2,62	NBR 70	11,91	2,62	0,81	0,37
12X1	NBR 70	12,00	1,00	1,67	0,76
12X1,5	NBR 70	12,00	1,50	1,96	0,89
12X1,7	NBR 70	12,00	1,70	1,96	0,89
12X2	NBR 70	12,00	2,00	1,67	0,76
12X2,5	NBR 70	12,00	2,50	1,96	0,89
12X3	NBR 70	12,00	3,00	1,67	0,76
12X4	NBR 70	12,00	4,00	1,67	0,76
12,1X1,6	NBR 70	12,10	1,60	0,81	0,37
12,29X3,53	NBR 70	12,29	3,53	1,96	0,89
12,3X2,4	NBR 70	12,30	2,40	0,73	0,33
12,37X2,62	NBR 70	12,37	2,62	0,81	0,37
12,42X1,78	NBR 70	12,42	1,78	0,81	0,37
13X1	NBR 70	13,00	1,00	1,96	0,89
13X1,5	NBR 70	13,00	1,50	1,67	0,76
13X2	NBR 70	13,00	2,00	1,67	0,76
13X2,5	NBR 70	13,00	2,50	1,67	0,76
13X3	NBR 70	13,00	3,00	1,67	0,76
13X3,5	NBR 70	13,00	3,50	1,67	0,76
13X5	NBR 70	13,00	5,00	1,96	0,89
13,1X1,6	NBR 70	13,10	1,60	0,81	0,37
13,10X2,62	NBR 70	13,10	2,62	0,81	0,37
13,3X2,4	NBR 70	13,30	2,40	0,73	0,33
13,46X2,08	NBR 70	13,46	2,08	1,96	0,89
13,5X2,5	NBR 70	13,50	2,50	1,67	0,76
13,5X2,75	NBR 70	13,50	2,75	1,96	0,89
13,87X3,53	NBR 70	13,87	3,53	1,96	0,89
13,95X2,62	NBR 70	13,95	2,62	0,81	0,37
14X1	NBR 70	14,00	1,00	1,67	0,76
14X1,5	NBR 70	14,00	1,50	1,67	0,76
14,0X1,78	NBR 70	14,00	1,78	0,81	0,37
14X2	NBR 70	14,00	2,00	1,67	0,76
14X2,5	NBR 70	14,00	2,50	1,67	0,76
14X3	NBR 70	14,00	3,00	1,67	0,76
14X4	NBR 70	14,00	4,00	1,67	0,76
14,1X1,6	NBR 70	14,10	1,60	0,81	0,37
14,3X2,4	NBR 70	14,30	2,40	0,73	0,33
15X1	NBR 70	15,00	1,00	1,67	0,76
15X1,5	NBR 70	15,00	1,50	1,67	0,76
15X2	NBR 70	15,00	2,00	1,67	0,76

O-renkaat

NBR 70

NBR 70

<u>Nimike</u>	<u>Materiaali</u>	<u>d1</u>	<u>d2</u>	<u>1 kpl</u>	<u>100 kpl</u>
15X2,5	NBR 70	15,00	2,50	1,67	0,76
15X3	NBR 70	15,00	3,00	1,67	0,76
15X3,5	NBR 70	15,00	3,50	1,96	0,89
15X4	NBR 70	15,00	4,00	1,67	0,76
15X5	NBR 70	15,00	5,00	1,96	0,89
15,08X2,62	NBR 70	15,08	2,62	0,81	0,37
15,1X1,6	NBR 70	15,10	1,60	0,81	0,37
15,3X2,4	NBR 70	15,30	2,40	0,73	0,33
15,47X3,53	NBR 70	15,47	3,53	1,05	0,48
15,54X2,62	NBR 70	15,54	2,62	0,81	0,37
15,60X1,78	NBR 70	15,60	1,78	0,81	0,37
15,6X2,3	NBR 70	15,60	2,30	1,96	0,89
15,88X2,62	NBR 70	15,88	2,62	0,81	0,37
16X1	NBR 70	16,00	1,00	1,68	0,76
16X1,25	NBR 70	16,00	1,25	1,05	0,48
16X2	NBR 70	16,00	2,00	1,67	0,76
16X2,5	NBR 70	16,00	2,50	1,67	0,76
16X3	NBR 70	16,00	3,00	1,67	0,76
16X3,5	NBR 70	16,00	3,50	1,67	0,76
16X4	NBR 70	16,00	4,00	1,67	0,76
16X5	NBR 70	16,00	5,00	1,96	0,89
16,1X1,6	NBR 70	16,10	1,60	0,81	0,37
16,3X2,4	NBR 70	16,30	2,40	0,81	0,37
16,36X2,21	NBR 70	16,36	2,21	1,75	0,80
17X1,5	NBR 70	17,00	1,50	1,67	0,76
17X2	NBR 70	17,00	2,00	1,67	0,76
17X2,5	NBR 70	17,00	2,50	1,67	0,76
17X3	NBR 70	17,00	3,00	1,67	0,76
17,04X3,53	NBR 70	17,04	3,53	1,12	0,51
17X4	NBR 70	17,00	4,00	1,67	0,76
17,1X1,6	NBR 70	17,10	1,60	0,81	0,37
17,17X1,78	NBR 70	17,17	1,78	0,81	0,37
17,13X2,62	NBR 70	17,13	2,62	0,81	0,37
17,2X3	NBR 70	17,20	3,00	2,12	0,96
17,3X2,4	NBR 70	17,30	2,40	0,81	0,37
17,74X1,78	NBR 70	17,74	1,78	0,81	0,37
17,86X2,62	NBR 70	17,86	2,62	0,81	0,37
18X1	NBR 70	18,00	1,00	1,67	0,76
18X1,5	NBR 70	18,00	1,50	1,67	0,76
18X2	NBR 70	18,00	2,00	1,67	0,76
18X2,5	NBR 70	18,00	2,50	1,67	0,76
18X3	NBR 70	18,00	3,00	1,67	0,76
18X3,5	NBR 70	18,00	3,50	1,96	0,89
18X4	NBR 70	18,00	4,00	1,67	0,76
18X5	NBR 70	18,00	5,00	1,96	0,89

O-renkaat

NBR 70

NBR 70

<u>Nimike</u>	<u>Materiaali</u>	<u>d1</u>	<u>d2</u>	<u>1 kpl</u>	<u>100 kpl</u>
18,1X1,6	NBR 70	18,10	1,60	1,05	0,48
18,2X3	NBR 70	18,20	3,00	1,67	0,76
18,2X3,8	NBR 70	18,20	3,80	11,58	5,26
18,3X2,4	NBR 70	18,30	2,40	1,05	0,48
18,42X5,33	NBR 70	18,42	5,33	2,20	1,00
18,64X3,53	NBR 70	18,64	3,53	0,86	0,39
18,72X2,62	NBR 70	18,72	2,62	0,86	0,39
18,77X1,78	NBR 70	18,77	1,78	0,86	0,39
19X1	NBR 70	19,00	1,00	1,67	0,76
19X2	NBR 70	19,00	2,00	1,96	0,89
19X2,5	NBR 70	19,00	2,50	1,96	0,89
19X3,5	NBR 70	19,00	3,50	1,96	0,89
19X4	NBR 70	19,00	4,00	1,67	0,76
19,1X1,6	NBR 70	19,10	1,60	1,05	0,48
19,2X3	NBR 70	19,20	3,00	1,05	0,48
19,3X2,4	NBR 70	19,30	2,40	1,05	0,48
19,05X2,62	NBR 70	19,05	2,62	1,05	0,48
20X1	NBR 70	20,00	1,00	1,96	0,89
20X1,5	NBR 70	20,00	1,50	1,96	0,89
20X2	NBR 70	20,00	2,00	1,96	0,89
20X2,5	NBR 70	20,00	2,50	1,96	0,89
20X3	NBR 70	20,00	3,00	1,20	0,55
20X3,5	NBR 70	20,00	3,50	1,20	0,55
20X4	NBR 70	20,00	4,00	1,67	0,76
20X5	NBR 70	20,00	5,00	1,96	0,89
20X6	NBR 70	20,00	6,00	4,68	2,13
20X8	NBR 70	20,00	8,00	7,81	3,55
20,1X1,6	NBR 70	20,10	1,60	1,05	0,48
20,2X3	NBR 70	20,20	3,00	1,20	0,55
20,22X3,53	NBR 70	20,22	3,53	1,05	0,48
20,29X2,62	NBR 70	20,29	2,62	1,05	0,48
20,3X2,4	NBR 70	20,30	2,40	1,05	0,48
20,35X1,78	NBR 70	20,35	1,78	0,86	0,39
20,63X2,62	NBR 70	20,63	2,62	0,86	0,39
21X2	NBR 70	21,00	2,00	1,96	0,89
21X2,5	NBR 70	21,00	2,50	1,96	0,89
21X3	NBR 70	21,00	3,00	1,05	0,48
21X3,5	NBR 70	21,00	3,50	1,20	0,55
21X4	NBR 70	21,00	4,00	1,67	0,76
21,1X1,6	NBR 70	21,10	1,60	1,20	0,55
21,2X3	NBR 70	21,20	3,00	1,05	0,48
21,3X2,4	NBR 70	21,30	2,40	1,05	0,48
21,5X2,5	NBR 70	21,50	2,50	1,96	0,89
21,5X3	NBR 70	21,50	3,00	1,05	0,48
21,82X3,53	NBR 70	21,82	3,53	1,05	0,48

O-renkaat

NBR 70

NBR 70

<u>Nimike</u>	<u>Materiaali</u>	<u>d1</u>	<u>d2</u>	<u>1 kpl</u>	<u>100 kpl</u>
21,89X2,62	NBR 70	21,89	2,62	1,05	0,48
21,95X1,78	NBR 70	21,95	1,78	1,05	0,48
22X1,5	NBR 70	22,00	1,50	1,67	0,76
22X2	NBR 70	22,00	2,00	1,67	0,76
22X2,5	NBR 70	22,00	2,50	1,67	0,76
22X4	NBR 70	22,00	4,00	1,67	0,76
22X4,5	NBR 70	22,00	4,50	1,96	0,89
22X5	NBR 70	22,00	5,00	1,96	0,89
22,00X2,62	NBR 70	22,00	2,62	1,05	0,48
22,1X1,6	NBR 70	22,10	1,60	1,20	0,55
22,2X3	NBR 70	22,20	3,00	1,20	0,55
22,22X2,62	NBR 70	22,22	2,62	0,86	0,39
22,3X2,4	NBR 70	22,30	2,40	1,05	0,48
23X2	NBR 70	23,00	2,00	1,67	0,76
23X2,5	NBR 70	23,00	2,50	1,67	0,76
23X3	NBR 70	23,00	3,00	1,20	0,55
23X3,5	NBR 70	23,00	3,50	1,96	0,89
23X4	NBR 70	23,00	4,00	2,20	1,00
23X5	NBR 70	23,00	5,00	2,20	1,00
23,3X2,4	NBR 70	23,30	2,40	1,05	0,48
23,39X3,53	NBR 70	23,39	3,53	1,05	0,48
23,47X2,62	NBR 70	23,47	2,62	1,05	0,48
23,5X6,5	NBR 70	23,50	6,50	8,42	3,83
23,52X1,78	NBR 70	23,52	1,78	0,86	0,39
23,81X2,62	NBR 70	23,81	2,62	0,86	0,39
24X1,5	NBR 70	24,00	1,50	1,67	0,76
24X2	NBR 70	24,00	2,00	1,67	0,76
24X2,5	NBR 70	24,00	2,50	1,67	0,76
24X3	NBR 70	24,00	3,00	1,67	0,76
24X3,5	NBR 70	24,00	3,50	2,20	1,00
24X4	NBR 70	24,00	4,00	1,67	0,76
24X5	NBR 70	24,00	5,00	4,79	2,17
24X6	NBR 70	24,00	6,00	4,68	2,12
24,2X3	NBR 70	24,20	3,00	1,20	0,55
24,5X3	NBR 70	24,50	3,00	1,20	0,55
24,3X2,4	NBR 70	24,30	2,40	1,05	0,48
24,6X2,4	NBR 70	24,60	2,40	1,05	0,48
24,77X5,33	NBR 70	24,77	5,33	2,20	1,00
24,8X1,5	NBR 70	24,80	1,50	2,20	1,00
24,99X3,53	NBR 70	24,99	3,53	1,05	0,48
25X1	NBR 70	25,00	1,00	2,20	1,00
25X1,5	NBR 70	25,00	1,50	2,20	1,00
25X2	NBR 70	25,00	2,00	1,67	0,76
25X2,4	NBR 70	25,00	2,40	1,05	0,48
25X2,5	NBR 70	25,00	2,50	2,20	1,00

O-renkaat

NBR 70

NBR 70

<u>Nimike</u>	<u>Materiaali</u>	<u>d1</u>	<u>d2</u>	<u>1 kpl</u>	<u>100 kpl</u>
25X3	NBR 70	25,00	3,00	1,20	0,55
25X3,5	NBR 70	25,00	3,50	2,20	1,00
25X4	NBR 70	25,00	4,00	1,67	0,76
25X4,5	NBR 70	25,00	4,50	2,20	1,00
25X5	NBR 70	25,00	5,00	2,20	1,00
25X6	NBR 70	25,00	6,00	4,68	2,13
25,07X2,62	NBR 70	25,07	2,62	0,86	0,39
25,1X1,6	NBR 70	25,10	1,60	1,05	0,48
25,12X1,78	NBR 70	25,12	1,78	0,81	0,37
25,3X2,4	NBR 70	25,30	2,40	1,05	0,48
25,40X3,53	NBR 70	25,40	3,53	1,05	0,48
25,5X3	NBR 70	25,50	3,00	2,20	1,00
25,80X3,53	NBR 70	25,80	3,53	1,05	0,48
26X2	NBR 70	26,00	2,00	1,67	0,76
26X2,5	NBR 70	26,00	2,50	1,67	0,76
26X3,5	NBR 70	26,00	3,50	1,67	0,76
26X4	NBR 70	26,00	4,00	1,67	0,76
26,07X2,62	NBR 70	26,07	2,62	0,86	0,39
26,2X3	NBR 70	26,20	3,00	1,20	0,55
26,58X3,53	NBR 70	26,58	3,53	1,05	0,48
26,65X2,62	NBR 70	26,65	2,62	0,86	0,39
26,70X1,78	NBR 70	26,70	1,78	0,86	0,39
27X2	NBR 70	27,00	2,00	1,67	0,76
27X2,5	NBR 70	27,00	2,50	1,67	0,76
27X3	NBR 70	27,00	3,00	1,67	0,76
27X4	NBR 70	27,00	4,00	1,67	0,76
27X5	NBR 70	27,00	5,00	2,20	1,00
27,1X1,6	NBR 70	27,10	1,60	1,05	0,48
27,3X2,4	NBR 70	27,30	2,40	1,05	0,48
27,5X3	NBR 70	27,50	3,00	3,11	1,41
27,6X2,4	NBR 70	27,60	2,40	2,01	0,91
27,93X5,33	NBR 70	27,93	5,33	2,20	1,00
28X1	NBR 70	28,00	1,00	1,96	0,89
28X1,5	NBR 70	28,00	1,50	1,67	0,76
28X2	NBR 70	28,00	2,00	1,67	0,76
28X2,5	NBR 70	28,00	2,50	1,67	0,76
28X3	NBR 70	28,00	3,00	1,20	0,55
28X4	NBR 70	28,00	4,00	1,67	0,76
28X5	NBR 70	28,00	5,00	2,20	1,00
28,17X3,53	NBR 70	28,17	3,53	1,05	0,48
28,2X3	NBR 70	28,20	3,00	1,20	0,55
28,25X2,62	NBR 70	28,25	2,62	1,05	0,48
28,30X1,78	NBR 70	28,30	1,78	1,05	0,48
29X2	NBR 70	29,00	2,00	1,67	0,76
29X2,5	NBR 70	29,00	2,50	2,20	1,00

O-renkaat

NBR 70

NBR 70

<u>Nimike</u>	<u>Materiaali</u>	<u>d1</u>	<u>d2</u>	<u>1 kpl</u>	<u>100 kpl</u>
29X3	NBR 70	29,00	3,00	2,61	1,19
29X3,5	NBR 70	29,00	3,50	2,20	1,00
29,1X1,6	NBR 70	29,10	1,60	1,12	0,51
29,2X3	NBR 70	29,20	3,00	1,20	0,55
29,5X3	NBR 70	29,50	3,00	2,22	1,01
29,6X2,4	NBR 70	29,60	2,40	1,05	0,48
29,75X3,53	NBR 70	29,75	3,53	1,05	0,48
29,87X1,78	NBR 70	29,87	1,78	1,05	0,48
29,82X2,62	NBR 70	29,82	2,62	1,05	0,48
30X1,5	NBR 70	30,00	1,50	2,20	1,00
30X2	NBR 70	30,00	2,00	1,68	0,76
30X2,5	NBR 70	30,00	2,50	2,20	1,00
30X2,9	NBR 70	30,00	2,90	1,20	0,55
30X3	NBR 70	30,00	3,00	1,20	0,55
30X3,5	NBR 70	30,00	3,50	2,20	1,00
30X4	NBR 70	30,00	4,00	1,67	0,76
30X5	NBR 70	30,00	5,00	2,20	1,00
30X6	NBR 70	30,00	6,00	5,67	2,58
30X7	NBR 70	30,00	7,00	5,67	2,58
30,2X3	NBR 70	30,20	3,00	1,20	0,55
30,3X2,4	NBR 70	30,30	2,40	1,05	0,48
31X1,5	NBR 70	31,00	1,50	1,67	0,76
31X2	NBR 70	31,00	2,00	1,67	0,76
31X4	NBR 70	31,00	4,00	1,67	0,76
31X4,5	NBR 70	31,00	4,50	2,20	1,00
31X5	NBR 70	31,00	5,00	2,20	1,00
31,2X3	NBR 70	31,20	3,00	2,22	1,01
31,34X3,53	NBR 70	31,34	3,53	1,05	0,48
31,42X2,62	NBR 70	31,42	2,62	1,05	0,48
31,47X1,78	NBR 70	31,47	1,78	1,05	0,48
31,5X3	NBR 70	31,50	3,00	1,20	0,55
31,5X3,65	NBR 70	31,50	3,65	8,42	3,83
31,5X6,5	NBR 70	31,50	6,50	8,42	3,83
31,6X2,4	NBR 70	31,60	2,40	1,05	0,48
32X1,5	NBR 70	32,00	1,50	2,20	1,00
32X2	NBR 70	32,00	2,00	1,67	0,76
32X2,5	NBR 70	32,00	2,50	1,67	0,76
32X3	NBR 70	32,00	3,00	1,20	0,55
32X3,5	NBR 70	32,00	3,50	1,20	0,55
32X4	NBR 70	32,00	4,00	1,67	0,76
32X5	NBR 70	32,00	5,00	2,20	1,00
32X6,2	NBR 70	32,00	6,20	22,50	10,12
32X10	NBR 70	32,00	10,00	34,97	15,90
32,1X1,6	NBR 70	32,10	1,60	1,20	0,55
32,2X3	NBR 70	32,20	3,00	1,20	0,55

O-renkaat

NBR 70

NBR 70

<u>Nimike</u>	<u>Materiaali</u>	<u>d1</u>	<u>d2</u>	<u>1 kpl</u>	<u>100 kpl</u>
32,5X3	NBR 70	32,50	3,00	1,20	0,55
32,6X2,4	NBR 70	32,60	2,40	1,20	0,55
32,69X5,33	NBR 70	32,69	5,33	1,75	0,80
32,93X3,53	NBR 70	32,93	3,53	1,20	0,55
32,99X2,62	NBR 70	32,99	2,62	1,67	0,76
33,05X1,78	NBR 70	33,05	1,78	1,20	0,55
33X2	NBR 70	33,00	2,00	1,67	0,76
33X2,5	NBR 70	33,00	2,50	1,67	0,76
33X3	NBR 70	33,00	3,00	1,20	0,55
33X3,5	NBR 70	33,00	3,50	2,12	0,96
33X4	NBR 70	33,00	4,00	1,67	0,76
33X5	NBR 70	33,00	5,00	2,20	1,00
33,3X2,4	NBR 70	33,30	2,40	1,20	0,55
34X1	NBR 70	34,00	1,00	1,91	0,87
34X2	NBR 70	34,00	2,00	1,67	0,76
34X2,5	NBR 70	34,00	2,50	1,67	0,76
34X3	NBR 70	34,00	3,00	1,20	0,55
34X4	NBR 70	34,00	3,00	1,67	0,76
34,2X3	NBR 70	34,20	3,00	1,20	0,55
34,5X3	NBR 70	34,50	3,00	2,22	1,01
34,52X3,53	NBR 70	34,52	3,53	1,20	0,55
34,65X1,78	NBR 70	34,65	1,78	1,20	0,55
34,6X2,4	NBR 70	34,60	2,40	1,20	0,55
34,6X2,62	NBR 70	34,59	2,62	1,20	0,55
35X1,5	NBR 70	35,00	1,50	1,67	0,76
35X2	NBR 70	35,00	2,00	1,86	0,84
35X2,5	NBR 70	35,00	2,50	1,67	0,76
35X3	NBR 70	35,00	3,00	1,67	0,76
35X3,2	NBR 70	35,00	3,20	1,67	0,76
35X3,5	NBR 70	35,00	3,50	1,20	0,55
35X4	NBR 70	35,00	4,00	2,20	1,00
35X5	NBR 70	35,00	5,00	2,20	1,00
35,1X1,6	NBR 70	35,10	1,60	1,67	0,76
35,2X3	NBR 70	35,20	3,00	1,67	0,76
35,2X5,7	NBR 70	35,20	5,70	1,86	0,84
35,5X3	NBR 70	35,50	3,00	1,67	0,76
36X2	NBR 70	36,00	2,00	1,67	0,76
36X2,5	NBR 70	36,00	2,50	1,67	0,76
36X3	NBR 70	36,00	3,00	1,67	0,76
36X4	NBR 70	36,00	4,00	2,09	0,95
36X6	NBR 70	36,00	6,00	2,20	1,00
36,10X3,53	NBR 70	36,10	3,53	1,20	0,55
36,17X2,62	NBR 70	36,17	2,62	1,67	0,76
36,2X2	NBR 70	36,20	2,00	1,67	0,76
36,2X3	NBR 70	36,20	3,00	1,67	0,76

O-renkaat

NBR 70

NBR 70

<u>Nimike</u>	<u>Materiaali</u>	<u>d1</u>	<u>d2</u>	<u>1 kpl</u>	<u>100 kpl</u>
36,27X1,78	NBR 70	36,27	1,78	1,20	0,55
36,5X1	NBR 70	36,50	1,00	4,44	2,02
37X2	NBR 70	37,00	2,00	2,20	1,00
37,1X1,6	NBR 70	37,10	1,60	1,75	0,80
37,2X3	NBR 70	37,20	3,00	1,67	0,76
37,2X5,7	NBR 70	37,20	5,70	1,86	0,84
37,47X5,33	NBR 70	37,47	5,33	1,75	0,80
37,5X3	NBR 70	37,50	3,00	1,67	0,76
37,6X2,4	NBR 70	37,60	2,40	1,67	0,76
37,69X3,53	NBR 70	37,69	3,53	1,20	0,55
37,77X2,62	NBR 70	37,77	2,62	1,67	0,76
37,82X1,78	NBR 70	37,82	1,78	1,20	0,55
38X2	NBR 70	38,00	2,00	2,20	1,00
38X2,5	NBR 70	38,00	2,50	2,14	0,97
38X3	NBR 70	38,00	3,00	1,67	0,76
38X3,5	NBR 70	38,00	3,50	1,67	0,76
38X4	NBR 70	38,00	4,00	2,20	1,00
38X4,5	NBR 70	38,00	4,50	2,20	1,00
38X5	NBR 70	38,00	5,00	2,20	1,00
38X6	NBR 70	38,00	6,00	2,85	1,29
39X2	NBR 70	39,00	2,00	2,20	1,00
39X3	NBR 70	39,00	3,00	1,67	0,76
39,1X1,3	NBR 70	39,10	1,30	2,20	1,00
39,2X3	NBR 70	39,20	3,00	1,67	0,76
39,2X5,7	NBR 70	39,20	5,70	1,86	0,84
39,34X2,62	NBR 70	39,34	2,62	1,67	0,76
39,45X1,78	NBR 70	39,45	1,78	1,20	0,55
39,6X2,4	NBR 70	39,60	2,40	1,67	0,76
39,69X3,53	NBR 70	39,69	3,53	1,20	0,55
40X2	NBR 70	40,00	2,00	2,20	1,00
40X2,5	NBR 70	40,00	2,50	2,20	1,00
40X3	NBR 70	40,00	3,00	1,67	0,76
40X3,5	NBR 70	40,00	3,50	2,20	1,00
40X4	NBR 70	40,00	4,00	2,20	1,00
40X5	NBR 70	40,00	5,00	2,59	1,18
40X6	NBR 70	40,00	6,00	2,85	1,29
40,2X3	NBR 70	40,20	3,00	1,67	0,76
40,65X5,33	NBR 70	40,65	5,33	1,86	0,84
40,87X3,53	NBR 70	40,87	3,53	1,20	0,55
40,95X2,62	NBR 70	40,95	2,62	1,67	0,76
41X1,78	NBR 70	41,00	1,78	1,20	0,55
41X3	NBR 70	41,00	3,00	1,67	0,76
41X4,5	NBR 70	41,00	4,50	2,20	1,00
41X5	NBR 70	41,00	5,00	2,59	1,18
41,28X3,53	NBR 70	41,28	3,53	1,20	0,55

O-renkaat

NBR 70

NBR 70

<u>Nimike</u>	<u>Materiaali</u>	<u>d1</u>	<u>d2</u>	<u>1 kpl</u>	<u>100 kpl</u>
41,2X5,7	NBR 70	41,20	5,70	2,20	1,00
41,5X3	NBR 70	41,50	3,00	1,67	0,76
41,6X2,4	NBR 70	41,60	2,40	1,67	0,76
42X1,5	NBR 70	42,00	1,50	2,43	1,10
42X2	NBR 70	42,00	2,00	3,14	1,43
42X2,5	NBR 70	42,00	2,50	2,20	1,00
42X3	NBR 70	42,00	3,00	1,67	0,76
42X3,5	NBR 70	42,00	3,50	2,20	1,00
42X4	NBR 70	42,00	4,00	2,20	1,00
42X5	NBR 70	42,00	5,00	2,20	1,00
42X6	NBR 70	42,00	6,00	5,65	2,57
42X8	NBR 70	42,00	8,00	8,68	3,94
42,2X3	NBR 70	42,20	3,00	1,67	0,76
42,52X2,62	NBR 70	42,52	2,62	1,20	0,55
42,86X3,53	NBR 70	42,86	3,53	1,67	0,76
43X1,5	NBR 70	43,00	1,50	4,81	2,19
43X2	NBR 70	43,00	2,00	3,14	1,43
43X2,5	NBR 70	43,00	2,50	2,20	1,00
43X3	NBR 70	43,00	3,00	1,67	0,76
43X3,5	NBR 70	43,00	3,50	2,20	1,00
43X5	NBR 70	43,00	5,00	2,59	1,18
43,2X3	NBR 70	43,20	3,00	0,00	0,00
43,82X5,33	NBR 70	43,82	5,33	1,86	0,84
44X2	NBR 70	44,00	2,00	3,14	1,43
44X3	NBR 70	44,00	3,00	1,67	0,76
44X4	NBR 70	44,00	4,00	2,20	1,00
44X5	NBR 70	44,00	5,00	2,59	1,18
44,04X3,53	NBR 70	44,04	3,53	1,67	0,76
44,17X1,78	NBR 70	44,17	1,78	1,20	0,55
44,12X2,62	NBR 70	44,12	2,62	1,67	0,76
44,2X2,4	NBR 70	44,20	2,40	3,11	1,41
44,2X3	NBR 70	44,20	3,00	1,67	0,76
44,3X5,7	NBR 70	44,30	5,70	2,20	1,00
44,45X3,53	NBR 70	44,45	3,53	1,67	0,76
44,6X2,4	NBR 70	44,60	2,40	1,67	0,76
45X1,5	NBR 70	45,00	1,50	2,59	1,18
45X2	NBR 70	45,00	2,00	2,20	1,00
45X2,5	NBR 70	45,00	2,50	2,20	1,00
45X3	NBR 70	45,00	3,00	1,67	0,76
45X3,5	NBR 70	45,00	3,50	2,20	1,00
45X4	NBR 70	45,00	4,00	2,20	1,00
45X5	NBR 70	45,00	5,00	2,59	1,18
46X4	NBR 70	46,00	4,00	2,43	1,10
45,2X3	NBR 70	45,20	3,00	1,67	0,76
45,3X5,7	NBR 70	45,30	5,70	2,20	1,00

O-renkaat

NBR 70
NBR 70

<u>Nimike</u>	<u>Materiaali</u>	<u>d1</u>	<u>d2</u>	<u>1 kpl</u>	<u>100 kpl</u>
45,69X2,62	NBR 70	45,69	2,62	1,67	0,76
46X2	NBR 70	46,00	2,00	2,20	1,00
46X3	NBR 70	46,00	3,00	1,67	0,76
46X5	NBR 70	46,00	5,00	2,59	1,18
46,04X3,53	NBR 70	46,04	3,53	1,67	0,76
46,2X3	NBR 70	46,20	3,00	1,67	0,76
46,5X3	NBR 70	46,50	3,00	1,67	0,76
46,99X5,33	NBR 70	46,99	5,33	2,20	1,00
47X1,5	NBR 70	47,00	1,50	2,20	1,00
47X2	NBR 70	47,00	2,00	2,20	1,00
47X2,5	NBR 70	47,00	2,50	2,20	1,00
47X3	NBR 70	47,00	3,00	1,67	0,76
47X3,5	NBR 70	47,00	3,50	2,20	1,00
47X7	NBR 70	47,00	7,00	3,69	1,68
47,2X5,7	NBR 70	47,20	5,70	2,20	1,00
47,22X3,53	NBR 70	47,22	3,53	1,67	0,76
47,29X2,62	NBR 70	47,29	2,62	1,67	0,76
47,34X1,78	NBR 70	47,35	1,78	2,04	0,93
47,6X2,4	NBR 70	47,60	2,40	1,67	0,76
47,63X3,53	NBR 70	47,63	3,53	1,67	0,76
48X2	NBR 70	48,00	2,00	2,59	1,18
48X2,5	NBR 70	48,00	2,50	2,20	1,00
48X3	NBR 70	48,00	3,00	2,20	1,00
48X3,5	NBR 70	48,00	3,50	2,20	1,00
48X4	NBR 70	48,00	4,00	2,20	1,00
48X5	NBR 70	48,00	5,00	3,14	1,43
48,89X2,62	NBR 70	48,89	2,62	1,67	0,76
49,2X5,7	NBR 70	49,20	5,70	2,20	1,00
49,21X3,53	NBR 70	49,21	3,53	1,80	0,82
49,5X3	NBR 70	49,50	3,00	1,67	0,76
49,6X2,4	NBR 70	49,60	2,40	2,20	1,00
50X2	NBR 70	50,00	2,00	2,59	1,18
50X2,5	NBR 70	50,00	2,50	2,59	1,18
50X3	NBR 70	50,00	3,00	1,67	0,76
50X3,5	NBR 70	50,00	3,50	2,20	1,00
50X4	NBR 70	50,00	4,00	2,59	1,18
50X4,5	NBR 70	50,00	4,50	3,14	1,43
50X5	NBR 70	50,00	5,00	3,14	1,43
50X6	NBR 70	50,00	6,00	5,78	2,63
50,16X5,33	NBR 70	50,16	5,33	2,20	1,00
50,2X3	NBR 70	50,20	3,00	1,67	0,76
50,3X2,4	NBR 70	50,30	2,40	2,20	1,00
50,39X3,53	NBR 70	50,39	3,53	1,80	0,82
50,47X2,62	NBR 70	50,47	2,62	1,80	0,82
50,52X1,78	NBR 70	50,52	1,78	2,04	0,93

O-renkaat

NBR 70

NBR 70

<u>Nimike</u>	<u>Materiaali</u>	<u>d1</u>	<u>d2</u>	<u>1 kpl</u>	<u>100 kpl</u>
50,80X3,53	NBR 70	50,80	3,53	1,80	0,82
51X2,5	NBR 70	51,00	2,50	2,59	1,18
51X3	NBR 70	51,00	3,00	1,80	0,82
51,2X5,7	NBR 70	51,20	5,70	2,14	0,97
51,6X2,4	NBR 70	51,60	2,40	2,20	1,00
52X2	NBR 70	52,00	2,00	2,59	1,18
52X2,5	NBR 70	52,00	2,50	2,59	1,18
52X3	NBR 70	52,00	3,00	1,80	0,82
52X4	NBR 70	52,00	4,00	2,59	1,18
52X5	NBR 70	52,00	5,00	3,14	1,43
52,07X2,62	NBR 70	52,07	2,62	1,80	0,82
52,3X5,7	NBR 70	52,30	5,70	2,14	0,97
52,39X3,53	NBR 70	52,39	3,53	1,80	0,82
52,5X1,78	NBR 70	52,50	1,78	2,04	0,93
53X2	NBR 70	53,00	2,00	2,59	1,18
53X3	NBR 70	53,00	3,00	1,80	0,82
53X5	NBR 70	53,00	5,00	3,14	1,43
53,34X5,33	NBR 70	53,34	5,33	2,20	1,00
53,57X3,53	NBR 70	53,57	3,53	1,80	0,82
53,64X2,62	NBR 70	53,64	2,62	1,80	0,82
53,70X1,78	NBR 70	53,70	1,78	2,04	0,93
53,98X3,53	NBR 70	53,98	3,53	1,80	0,82
54X2,5	NBR 70	54,00	2,50	2,59	1,18
54X4	NBR 70	54,00	4,00	2,59	1,18
54X5	NBR 70	54,00	5,00	3,14	1,43
54X8	NBR 70	54,00	8,00	12,15	5,52
54,2X3	NBR 70	54,20	3,00	1,80	0,82
54,2X5,7	NBR 70	54,20	5,70	2,14	0,97
54,5X3	NBR 70	54,50	3,00	1,80	0,82
54,6X2,4	NBR 70	54,60	2,40	2,20	1,00
55X2	NBR 70	55,00	2,00	2,59	1,18
55X2,5	NBR 70	55,00	2,50	2,59	1,18
55X3	NBR 70	55,00	3,00	1,80	0,83
55X4	NBR 70	55,00	4,00	2,59	1,18
55X5	NBR 70	55,00	5,00	3,14	1,43
55X6	NBR 70	55,00	6,00	3,14	1,43
55,2X3	NBR 70	55,20	3,00	1,80	0,82
55,25X2,62	NBR 70	55,25	2,62	2,04	0,93
55,3X5,7	NBR 70	55,30	5,70	2,59	1,18
55,56X3,53	NBR 70	55,56	3,53	2,04	0,93
56X2	NBR 70	56,00	2,00	2,59	1,18
56X2,3	NBR 70	56,00	2,30	2,59	1,18
56X3	NBR 70	56,00	3,00	1,80	0,82
56X4	NBR 70	56,00	4,00	3,14	1,43
56X5	NBR 70	56,00	5,00	3,14	1,43

O-renkaat

NBR 70

NBR 70

<u>Nimike</u>	<u>Materiaali</u>	<u>d1</u>	<u>d2</u>	<u>1 kpl</u>	<u>100 kpl</u>
56,2X3	NBR 70	56,20	3,00	1,80	0,82
56,52X5,33	NBR 70	56,52	5,33	2,20	1,00
56,6X2,4	NBR 70	56,60	2,40	2,59	1,18
56,75X3,53	NBR 70	56,75	3,53	2,14	0,97
56,87X1,78	NBR 70	56,87	1,78	2,59	1,18
56,82X2,62	NBR 70	56,82	2,62	1,80	0,82
57X3	NBR 70	57,00	3,00	1,80	0,82
57X4	NBR 70	57,00	4,00	3,14	1,43
57,15X3,53	NBR 70	57,15	3,53	2,14	0,97
57,2X3	NBR 70	57,20	3,00	1,80	0,82
57,2X5,7	NBR 70	57,20	5,70	2,59	1,18
57,6X2,4	NBR 70	57,60	2,40	2,59	1,18
58X2	NBR 70	58,00	2,00	2,59	1,18
58X3	NBR 70	58,00	3,00	2,20	1,00
58X4	NBR 70	58,00	4,00	2,59	1,18
58X5	NBR 70	58,00	5,00	3,14	1,43
58,42X2,62	NBR 70	58,42	2,62	2,59	1,18
58,74X3,53	NBR 70	58,74	3,53	2,14	0,97
59X3	NBR 70	59,00	3,00	2,14	0,97
59,2X5,7	NBR 70	59,20	5,70	2,59	1,18
59,5X3	NBR 70	59,50	3,00	2,14	0,97
59,6X2,4	NBR 70	59,60	2,40	2,59	1,18
59,69X5,33	NBR 70	59,69	5,33	2,59	1,18
59,92X3,53	NBR 70	59,92	3,53	2,14	0,97
59,99X2,62	NBR 70	59,99	2,62	2,59	1,18
60X2	NBR 70	60,00	2,00	2,59	1,18
60X3	NBR 70	60,00	3,00	2,14	0,97
60X3,5	NBR 70	60,00	3,50	2,59	1,18
60X4	NBR 70	60,00	4,00	2,59	1,18
60X5	NBR 70	60,00	5,00	3,14	1,43
60X6	NBR 70	60,00	6,00	10,35	4,70
60X8	NBR 70	60,00	8,00	19,34	8,79
60,05X1,78	NBR 70	60,05	1,78	2,59	1,18
60,33X3,53	NBR 70	60,33	3,53	2,14	0,97
61,0X1,6	NBR 70	61,00	1,60	3,14	1,43
61,2X5,7	NBR 70	61,20	5,70	2,59	1,18
61,6X2,4	NBR 70	61,60	2,40	2,59	1,18
61,6X2,62	NBR 70	61,60	2,62	2,59	1,18
61,91X3,53	NBR 70	61,91	3,53	2,14	0,97
62X1,5	NBR 70	62,00	1,50	3,14	1,43
62X2	NBR 70	62,00	2,00	2,59	1,18
62X2,4	NBR 70	62,00	2,40	0,00	0,00
62X2,5	NBR 70	62,00	2,50	2,59	1,18
62X3	NBR 70	62,00	3,00	2,14	0,97
62X4	NBR 70	62,00	4,00	2,59	1,18

O-renkaat

NBR 70

NBR 70

<u>Nimike</u>	<u>Materiaali</u>	<u>d1</u>	<u>d2</u>	<u>1 kpl</u>	<u>100 kpl</u>
62X5	NBR 70	62,00	5,00	3,69	1,68
62,2X3	NBR 70	62,20	3,00	2,14	0,97
62,3X5,7	NBR 70	62,30	5,70	2,59	1,18
62,87X5,33	NBR 70	62,87	5,33	2,59	1,18
63X2	NBR 70	63,00	2,00	2,59	1,18
63X2,5	NBR 70	63,00	2,50	2,59	1,18
63,09X3,53	NBR 70	63,09	3,53	2,14	0,97
63,17X2,62	NBR 70	63,17	2,62	2,25	1,02
63,22X1,78	NBR 70	63,22	1,78	2,54	1,15
63,50X3,53	NBR 70	63,50	3,53	2,14	0,97
64X3	NBR 70	64,00	3,00	2,25	1,02
64X4	NBR 70	64,00	4,00	3,42	1,56
64X5	NBR 70	64,00	5,00	3,69	1,68
64,2X5,7	NBR 70	64,20	5,70	2,80	1,27
64,5X3	NBR 70	64,50	3,00	2,25	1,02
64,5X5,5	NBR 70	64,50	5,50	27,31	12,41
64,6X2,4	NBR 70	64,60	2,40	2,59	1,18
64,77X2,62	NBR 70	64,77	2,62	2,25	1,02
65X2	NBR 70	65,00	2,00	2,59	1,18
65X2,5	NBR 70	65,00	2,50	2,80	1,27
65X3	NBR 70	65,00	3,00	2,25	1,02
65X4	NBR 70	65,00	4,00	3,42	1,56
65X5	NBR 70	65,00	5,00	3,69	1,68
65X7	NBR 70	65,00	7,00	26,32	11,96
65X10	NBR 70	65,00	10,00	55,75	25,34
65,09X3,53	NBR 70	65,09	3,53	2,25	1,02
66X2	NBR 70	66,00	2,00	2,80	1,27
66X2,5	NBR 70	66,00	2,50	2,80	1,27
66X3	NBR 70	66,00	3,00	2,80	1,27
66X5	NBR 70	66,00	5,00	3,69	1,68
66,04X5,33	NBR 70	66,04	5,33	3,69	1,68
66,27X3,53	NBR 70	66,27	3,53	2,25	1,02
66,35X2,62	NBR 70	66,35	2,62	2,25	1,02
66,4X1,78	NBR 70	66,40	1,78	2,54	1,15
66,68X3,53	NBR 70	66,67	3,53	2,25	1,02
67X1,5	NBR 70	67,00	1,50	2,59	1,18
67X2	NBR 70	67,00	2,00	2,80	1,27
67X2,5	NBR 70	67,00	2,50	2,80	1,27
67X2,8	NBR 70	67,00	2,80	12,15	5,52
67X3	NBR 70	67,00	3,00	2,80	1,27
67X4	NBR 70	67,00	4,00	3,69	1,68
67X5	NBR 70	67,00	5,00	4,23	1,92
67,2X5,7	NBR 70	67,20	5,70	3,69	1,68
67,6X2,4	NBR 70	67,60	2,40	2,59	1,18
67,95X2,62	NBR 70	67,95	2,62	2,59	1,18

O-renkaat

NBR 70

NBR 70

<u>Nimike</u>	<u>Materiaali</u>	<u>d1</u>	<u>d2</u>	<u>1 kpl</u>	<u>100 kpl</u>
68X1,5	NBR 70	68,00	1,50	5,25	2,39
68X2	NBR 70	68,00	2,00	2,80	1,27
68X3	NBR 70	68,00	3,00	2,80	1,27
68X4	NBR 70	68,00	4,00	4,23	1,92
68X5	NBR 70	68,00	5,00	4,23	1,92
68,26X3,53	NBR 70	68,26	3,53	2,25	1,02
69X2	NBR 70	69,00	2,00	4,23	1,92
69,2X5,7	NBR 70	69,20	5,70	2,59	1,18
69,22X5,33	NBR 70	69,22	5,33	3,69	1,68
69,45X3,53	NBR 70	69,44	3,53	2,54	1,15
69,5X3	NBR 70	69,50	3,00	2,25	1,02
69,57X1,78	NBR 70	69,57	1,78	2,54	1,15
69,52X2,62	NBR 70	69,52	2,62	2,54	1,15
69,6X2,4	NBR 70	69,60	2,40	2,59	1,18
69,85X3,53	NBR 70	69,85	3,53	2,54	1,15
70X2	NBR 70	70,00	2,00	4,23	1,92
70X2,5	NBR 70	70,00	2,50	2,59	1,18
70X3	NBR 70	70,00	3,00	2,25	1,02
70X3,5	NBR 70	70,00	3,50	3,61	1,64
70X4	NBR 70	70,00	4,00	4,23	1,92
70X5	NBR 70	70,00	5,00	4,39	2,00
70X6	NBR 70	70,00	6,00	7,08	3,22
70X10	NBR 70	70,00	10,00	55,75	25,34
71,12X2,62	NBR 70	71,12	2,62	2,59	1,18
71,2X5,7	NBR 70	71,20	5,70	4,39	2,00
71,44X3,53	NBR 70	71,44	3,53	2,54	1,15
72X2,5	NBR 70	72,00	2,50	2,59	1,18
72X3	NBR 70	72,00	3,00	5,65	2,57
72X4	NBR 70	72,00	4,00	4,23	1,92
72X10	NBR 70	72,00	10,00	55,75	25,34
72,2X5,7	NBR 70	72,20	5,70	4,39	2,00
72,39X5,33	NBR 70	72,39	5,33	2,80	1,27
72,69X2,62	NBR 70	72,69	2,62	2,80	1,27
72,62X3,53	NBR 70	72,62	3,53	2,54	1,15
72,76X1,78	NBR 70	72,76	1,78	2,59	1,18
73X2	NBR 70	73,00	2,00	4,23	1,92
73X4	NBR 70	73,00	4,00	4,23	1,92
73X5	NBR 70	73,00	5,00	5,33	2,42
73,03X3,53	NBR 70	73,03	3,53	2,54	1,15
74X2	NBR 70	74,00	2,00	4,23	1,92
74X2,5	NBR 70	74,00	2,50	2,59	1,18
74X3	NBR 70	74,00	3,00	2,59	1,18
74X4	NBR 70	74,00	4,00	4,23	1,92
74,2X5,7	NBR 70	74,20	5,70	3,89	1,77
74,5X3	NBR 70	74,50	3,00	2,59	1,18

O-renkaat

NBR 70

NBR 70

<u>Nimike</u>	<u>Materiaali</u>	<u>d1</u>	<u>d2</u>	<u>1 kpl</u>	<u>100 kpl</u>
74,61X3,53	NBR 70	74,60	3,53	2,54	1,15
74,63X5,33	NBR 70	74,63	5,33	2,80	1,27
75X2	NBR 70	75,00	2,00	4,23	1,92
75X2,5	NBR 70	75,00	2,50	2,59	1,18
75X3	NBR 70	75,00	3,00	2,59	1,18
75X4	NBR 70	75,00	4,00	4,23	1,92
75X5	NBR 70	75,00	5,00	5,33	2,42
75X6	NBR 70	75,00	6,00	7,11	3,23
75,57X5,33	NBR 70	75,57	5,33	3,89	1,77
75,79X3,53	NBR 70	75,79	3,53	2,59	1,18
75,87X2,62	NBR 70	75,87	2,62	2,80	1,27
75,92X1,78	NBR 70	75,92	1,78	2,59	1,18
76X1,5	NBR 70	76,00	1,50	4,23	1,92
76X2	NBR 70	76,00	2,00	4,23	1,92
76X2,5	NBR 70	76,00	2,50	2,59	1,18
76X3	NBR 70	76,00	3,00	3,89	1,77
76X4	NBR 70	76,00	4,00	4,23	1,92
77X5	NBR 70	77,00	5,00	5,33	2,42
77,2X4,3	NBR 70	77,20	4,30	4,23	1,92
77,2X5,7	NBR 70	77,20	5,70	7,08	3,22
78X2	NBR 70	78,00	2,00	4,23	1,92
78X3	NBR 70	78,00	3,00	3,89	1,77
78X4	NBR 70	78,00	4,00	4,23	1,92
78X5	NBR 70	78,00	5,00	5,33	2,42
78,74X5,33	NBR 70	78,74	5,33	3,89	1,77
78,97X3,53	NBR 70	78,97	3,53	2,80	1,27
79X2	NBR 70	79,00	2,00	4,23	1,92
79X2,5	NBR 70	79,00	2,50	5,07	2,30
79X7	NBR 70	79,00	7,00	33,32	15,15
79,2X5,7	NBR 70	79,20	5,70	3,89	1,77
79,5X3	NBR 70	79,50	3,00	2,80	1,27
79,77X5,33	NBR 70	79,77	5,33	3,89	1,77
80X2	NBR 70	80,00	2,00	5,07	2,30
80X2,5	NBR 70	80,00	2,50	5,07	2,30
80X3	NBR 70	80,00	3,00	2,80	1,27
80X4	NBR 70	80,00	4,00	3,89	1,77
80X5	NBR 70	80,00	5,00	5,07	2,30
80X5,5	NBR 70	80,00	5,50	8,81	4,00
80X6	NBR 70	80,00	6,00	7,08	3,22
80X8	NBR 70	80,00	8,00	18,79	8,54
80X10	NBR 70	80,00	10,00	55,75	25,34
80,6X2,62	NBR 70	80,60	2,62	7,40	3,36
81X2	NBR 70	81,00	2,00	3,89	1,77
81X4	NBR 70	81,00	4,00	3,89	1,77
81,2X5,7	NBR 70	81,20	5,70	4,89	2,22

O-renkaat

NBR 70

NBR 70

<u>Nimike</u>	<u>Materiaali</u>	<u>d1</u>	<u>d2</u>	<u>1 kpl</u>	<u>100 kpl</u>
81,92X5,33	NBR 70	81,92	5,33	4,23	1,92
82X2	NBR 70	82,00	2,00	4,23	1,92
82X3	NBR 70	82,00	3,00	4,23	1,92
82X4	NBR 70	82,00	4,00	4,24	1,93
82,15X3,53	NBR 70	82,15	3,53	3,61	1,64
82,2X5,7	NBR 70	82,20	5,70	4,89	2,22
82,27X1,78	NBR 70	82,27	1,78	4,23	1,92
82,22X2,62	NBR 70	82,22	2,62	4,23	1,92
83X2	NBR 70	83,00	2,00	4,23	1,92
83X3	NBR 70	83,00	3,00	4,23	1,92
83X4	NBR 70	83,00	4,00	4,57	2,08
83X4,5	NBR 70	83,00	4,50	6,38	2,90
83X5	NBR 70	83,00	5,00	5,07	2,30
84X2,5	NBR 70	84,00	2,50	5,07	2,30
84X3	NBR 70	84,00	3,00	2,80	1,27
84X4	NBR 70	84,00	4,00	4,57	2,08
84X5	NBR 70	84,00	5,00	5,62	2,55
84,1X5,7	NBR 70	84,10	5,70	4,23	1,92
84,5X3	NBR 70	84,50	3,00	2,80	1,27
85X2	NBR 70	85,00	2,00	4,57	2,08
85X2,5	NBR 70	85,00	2,50	5,07	2,30
85X3	NBR 70	85,00	3,00	2,80	1,27
85X4	NBR 70	85,00	4,00	4,57	2,08
85X5	NBR 70	85,00	5,00	5,62	2,55
85,09X5,33	NBR 70	85,09	5,33	4,23	1,92
85X6	NBR 70	85,00	6,00	7,37	3,35
85X7	NBR 70	85,00	7,00	17,88	8,13
85X8	NBR 70	85,00	8,00	24,15	10,98
85,32X3,53	NBR 70	85,32	3,53	3,61	1,64
85,34X1,78	NBR 70	85,34	1,78	4,23	1,92
86X4,1	NBR 70	86,00	4,10	26,01	11,82
87X3	NBR 70	87,00	3,00	4,23	1,92
87,2X5,7	NBR 70	87,20	5,70	4,89	2,22
88X2	NBR 70	88,00	2,00	4,57	2,08
88X3	NBR 70	88,00	3,00	4,23	1,92
88X4	NBR 70	88,00	4,00	4,57	2,08
88X5	NBR 70	88,00	5,00	5,62	2,55
88,27X5,33	NBR 70	88,27	5,33	4,57	2,08
88,5X3,53	NBR 70	88,49	3,53	4,23	1,92
88,57X2,62	NBR 70	88,57	2,62	7,08	3,22
88,62X1,78	NBR 70	88,62	1,78	4,23	1,92
89X1,5	NBR 70	89,00	1,50	16,84	7,66
89X4	NBR 70	89,00	4,00	4,88	2,22
89,2X5,7	NBR 70	89,20	5,70	4,89	2,22
89,5X3	NBR 70	89,50	3,00	2,80	1,27

O-renkaat

NBR 70

NBR 70

<u>Nimike</u>	<u>Materiaali</u>	<u>d1</u>	<u>d2</u>	<u>1 kpl</u>	<u>100 kpl</u>
89,69X5,33	NBR 70	89,69	5,33	4,57	2,08
90X1	NBR 70	90,00	1,00	15,29	6,95
90X1,5	NBR 70	90,00	1,50	16,84	7,66
90X2	NBR 70	90,00	2,00	4,89	2,22
90X2,5	NBR 70	90,00	2,50	5,62	2,55
90X3	NBR 70	90,00	3,00	2,80	1,27
90X4	NBR 70	90,00	4,00	4,89	2,22
90X5	NBR 70	90,00	5,00	5,62	2,55
90X6	NBR 70	90,00	6,00	7,66	3,48
90X7	NBR 70	90,00	7,00	8,91	4,05
91,44X5,33	NBR 70	91,44	5,33	4,57	2,08
91,67X3,53	NBR 70	91,67	3,53	4,23	1,92
92X2,5	NBR 70	92,00	2,50	5,33	2,42
92X3	NBR 70	92,00	3,00	2,80	1,27
92X4	NBR 70	92,00	4,00	4,57	2,08
92X5	NBR 70	92,00	5,00	5,33	2,42
92,2X5,7	NBR 70	92,20	5,70	5,23	2,38
93X4	NBR 70	93,00	4,00	4,57	2,08
93X6	NBR 70	93,00	6,00	7,66	3,48
94X2,5	NBR 70	94,00	2,50	5,33	2,42
94,1X5,7	NBR 70	94,10	5,70	4,57	2,08
94,3X5,7	NBR 70	94,30	5,70	4,57	2,08
94,5X3	NBR 70	94,50	3,00	2,80	1,27
94,62X5,33	NBR 70	94,62	5,33	5,33	2,42
94,84X3,53	NBR 70	94,84	3,53	4,23	1,92
94,92X2,62	NBR 70	94,92	2,62	7,08	3,22
95X2,5	NBR 70	95,00	2,50	5,33	2,42
95X3	NBR 70	95,00	3,00	2,80	1,27
95X4	NBR 70	95,00	4,00	5,33	2,42
95X4,5	NBR 70	95,00	4,50	6,38	2,90
95X5	NBR 70	95,00	5,00	5,33	2,42
95X6	NBR 70	95,00	6,00	7,66	3,48
95X7,5	NBR 70	95,00	7,50	33,32	15,15
96X2	NBR 70	96,00	2,00	5,33	2,42
96X3	NBR 70	96,00	3,00	2,80	1,27
96X4	NBR 70	96,00	4,00	5,33	2,42
97X5	NBR 70	97,00	5,00	7,66	3,48
97,2X5,7	NBR 70	97,20	5,70	5,33	2,42
97,79X5,33	NBR 70	97,79	5,33	5,33	2,42
98X2,3	NBR 70	98,00	2,30	4,68	2,13
98X3	NBR 70	98,00	3,00	5,33	2,42
98X4	NBR 70	98,00	4,00	5,33	2,42
98,02X3,53	NBR 70	98,02	3,53	4,23	1,92
98,05X1,78	NBR 70	98,05	1,78	4,23	1,92
99,1X2,4	NBR 70	99,10	2,40	10,27	4,67

O-renkaat

NBR 70

NBR 70

<u>Nimike</u>	<u>Materiaali</u>	<u>d1</u>	<u>d2</u>	<u>1 kpl</u>	<u>100 kpl</u>
99,1X5,7	NBR 70	99,10	5,70	4,57	2,08
99,5X3	NBR 70	99,50	3,00	2,80	1,27
100X1	NBR 70	100,00	1,00	8,00	3,64
100X1,5	NBR 70	100,00	1,50	10,14	4,61
100X2	NBR 70	100,00	2,00	4,68	2,13
100X3	NBR 70	100,00	3,00	2,80	1,27
100X3,5	NBR 70	100,00	3,50	6,14	2,79
100X4	NBR 70	100,00	4,00	5,33	2,42
100X4,5	NBR 70	100,00	4,50	6,38	2,90
100X5	NBR 70	100,00	5,00	7,66	3,48
100X5,33	NBR 70	100,00	5,33	5,33	2,42
100X6	NBR 70	100,00	6,00	7,66	3,48
100X10	NBR 70	100,00	10,00	81,54	37,07
100,97X5,33	NBR 70	100,97	5,33	5,33	2,42
101X4,5	NBR 70	101,00	4,50	6,38	2,90
101,19X3,53	NBR 70	101,19	3,53	4,34	1,97
101,27X2,62	NBR 70	101,27	2,62	7,08	3,22
101,34X1,78	NBR 70	101,34	1,78	7,37	3,35
102X3	NBR 70	102,00	3,00	4,00	1,82
102X4	NBR 70	102,00	4,00	5,33	2,42
102X5	NBR 70	102,00	5,00	7,66	3,48
103X6	NBR 70	103,00	6,00	9,85	4,48
104X4	NBR 70	104,00	4,00	5,33	2,42
104,14X5,33	NBR 70	104,14	5,33	6,09	2,77
104,1X5,7	NBR 70	104,10	5,70	4,99	2,27
104,37X3,53	NBR 70	104,37	3,53	4,34	1,97
104,5X3	NBR 70	104,50	3,00	4,00	1,82
105X3	NBR 70	105,00	3,00	4,00	1,82
105X3,5	NBR 70	105,00	3,50	6,14	2,79
105X4	NBR 70	105,00	4,00	5,33	2,42
105X5	NBR 70	105,00	5,00	7,66	3,48
106X2	NBR 70	106,00	2,00	6,72	3,05
106X3	NBR 70	106,00	3,00	5,44	2,47
106X5,3	NBR 70	106,00	5,30	6,09	2,77
106X7	NBR 70	106,00	7,00	7,66	3,48
107X2	NBR 70	107,00	2,00	6,72	3,05
107X2,5	NBR 70	107,00	2,50	6,09	2,77
107X4	NBR 70	107,00	4,00	6,09	2,77
107X5	NBR 70	107,00	5,00	11,37	5,17
107,32X5,33	NBR 70	107,32	5,33	6,09	2,77
107,54X3,53	NBR 70	107,54	3,53	5,33	2,42
107,62X2,62	NBR 70	107,62	2,62	11,55	5,25
107,67X1,78	NBR 70	107,67	1,78	7,66	3,48
108X3	NBR 70	108,00	3,00	5,44	2,47
108X4	NBR 70	108,00	4,00	5,44	2,47

O-renkaat

NBR 70
NBR 70

<u>Nimike</u>	<u>Materiaali</u>	<u>d1</u>	<u>d2</u>	<u>1 kpl</u>	<u>100 kpl</u>
108X7	NBR 70	108,00	7,00	7,66	3,48
108X8	NBR 70	108,00	8,00	31,10	14,14
109X2	NBR 70	109,00	2,00	6,09	2,77
109,3X5,7	NBR 70	109,30	5,70	4,34	1,97
109,5X3	NBR 70	109,50	3,00	4,00	1,82
109X4	NBR 70	109,00	4,00	6,09	2,77
109,54X5,33	NBR 70	109,54	5,33	6,09	2,77
110X2	NBR 70	110,00	2,00	5,33	2,42
110X3	NBR 70	110,00	3,00	7,47	3,40
110X3,5	NBR 70	110,00	3,50	6,14	2,79
110X4	NBR 70	110,00	4,00	6,09	2,77
110X4,5	NBR 70	110,00	4,50	6,09	2,77
110X5	NBR 70	110,00	5,00	6,09	2,77
110X6	NBR 70	110,00	6,00	8,10	3,68
110X6,5	NBR 70	110,00	6,50	39,47	17,94
110X5,7	NBR 70	110,00	5,70	11,26	5,12
110,49X5,33	NBR 70	110,49	5,33	6,09	2,77
110,72X3,53	NBR 70	110,72	3,53	5,91	2,68
112X3	NBR 70	112,00	3,00	7,66	3,48
112X4	NBR 70	112,00	4,00	7,66	3,48
113,67X5,33	NBR 70	113,67	5,33	6,09	2,77
113,67X6,99	NBR 70	113,67	6,99	8,10	3,68
113,89X3,53	NBR 70	113,89	3,53	5,91	2,68
113,98X2,62	NBR 70	113,98	2,62	5,33	2,42
114,02X1,78	NBR 70	114,02	1,78	7,66	3,48
114X4	NBR 70	114,00	4,00	6,09	2,77
114X6	NBR 70	114,00	6,00	10,17	4,62
114,3X5,7	NBR 70	114,30	5,70	7,66	3,48
114,5X3	NBR 70	114,50	3,00	4,94	2,25
114,7X6,99	NBR 70	114,70	6,99	8,10	3,68
115X2	NBR 70	115,00	2,00	12,81	5,82
115X3	NBR 70	115,00	3,00	4,94	2,25
115X4	NBR 70	115,00	4,00	6,09	2,77
115X4,5	NBR 70	115,00	4,50	10,14	4,61
115X5	NBR 70	115,00	5,00	6,09	2,77
116X2,3	NBR 70	116,00	2,30	4,94	2,25
116X3	NBR 70	116,00	3,00	4,94	2,25
116,84X5,33	NBR 70	116,84	5,33	13,12	5,96
116,84X6,99	NBR 70	116,84	6,99	9,10	4,13
117,07X3,53	NBR 70	117,07	3,53	5,78	2,63
117X4	NBR 70	117,00	4,00	8,10	3,68
117,5X5,33	NBR 70	117,50	5,33	6,09	2,77
118X3	NBR 70	118,00	3,00	11,55	5,25
118X4	NBR 70	118,00	4,00	8,10	3,68
119,3X5,7	NBR 70	119,30	5,70	5,78	2,63

O-renkaat

NBR 70

NBR 70

<u>Nimike</u>	<u>Materiaali</u>	<u>d1</u>	<u>d2</u>	<u>1 kpl</u>	<u>100 kpl</u>
119,5X3	NBR 70	119,50	3,00	4,94	2,25
120X2	NBR 70	120,00	2,00	6,14	2,79
120X2,5	NBR 70	120,00	2,50	6,14	2,79
120X3	NBR 70	120,00	3,00	4,94	2,25
120X4	NBR 70	120,00	4,00	6,09	2,77
120X4,5	NBR 70	120,00	4,50	20,46	9,30
120X5	NBR 70	120,00	5,00	7,37	3,35
120X6	NBR 70	120,00	6,00	10,17	4,62
120X10	NBR 70	120,00	10,00	81,54	37,07
120,02X5,33	NBR 70	120,02	5,33	7,37	3,35
120,0X6,99	NBR 70	120,02	6,99	11,24	5,11
120,24X3,53	NBR 70	120,24	3,53	5,78	2,63
120,37X1,78	NBR 70	120,37	1,78	6,09	2,77
120,7X5,33	NBR 70	120,65	5,33	7,37	3,35
122X3	NBR 70	122,00	3,00	5,33	2,42
122X4	NBR 70	122,00	4,00	15,89	7,22
123X2,3	NBR 70	123,00	2,30	6,30	2,86
123X3	NBR 70	123,00	3,00	4,94	2,25
123,19X5,33	NBR 70	123,19	5,33	7,37	3,35
123,19X6,99	NBR 70	123,19	6,99	11,24	5,11
123,44X1,78	NBR 70	123,44	1,78	6,30	2,86
123,42X3,53	NBR 70	123,42	3,53	6,30	2,86
123,8X5,33	NBR 70	123,83	5,33	13,75	6,25
124X3	NBR 70	124,00	3,00	4,94	2,25
124X4	NBR 70	124,00	4,00	7,37	3,35
124,3X5,7	NBR 70	124,30	5,70	6,30	2,86
124,5X3	NBR 70	124,50	3,00	4,94	2,25
124,6X6,99	NBR 70	124,60	6,99	11,24	5,11
125X2	NBR 70	125,00	2,00	6,30	2,86
125X2,5	NBR 70	125,00	2,50	6,30	2,86
125X3	NBR 70	125,00	3,00	4,94	2,25
125X3,5	NBR 70	125,00	3,50	6,30	2,86
125X4	NBR 70	125,00	4,00	7,37	3,35
125X5	NBR 70	125,00	5,00	7,37	3,35
126X3	NBR 70	126,00	3,00	4,94	2,25
126X4	NBR 70	126,00	4,00	7,37	3,35
126,37X6,99	NBR 70	126,37	6,99	11,24	5,11
126,6X3,53	NBR 70	126,59	3,53	6,30	2,86
126,67X2,62	NBR 70	126,67	2,62	6,30	2,86
126,72X1,78	NBR 70	126,72	1,78	7,47	3,40
127X3	NBR 70	127,00	3,00	7,37	3,35
127,0X5,34	NBR 70	127,00	5,33	7,37	3,35
128X2	NBR 70	128,00	2,00	7,37	3,35
128X3	NBR 70	128,00	3,00	7,37	3,35
128X4	NBR 70	128,00	4,00	7,37	3,35

O-renkaat

NBR 70
NBR 70

<u>Nimike</u>	<u>Materiaali</u>	<u>d1</u>	<u>d2</u>	<u>1 kpl</u>	<u>100 kpl</u>
128X5	NBR 70	128,00	5,00	7,97	3,62
128X6	NBR 70	128,00	6,00	12,34	5,61
128X9	NBR 70	128,00	9,00	12,34	5,61
129X3	NBR 70	129,00	3,00	5,44	2,47
129X4	NBR 70	129,00	4,00	7,37	3,35
129,3X5,7	NBR 70	129,30	5,70	6,74	3,07
129,5X3	NBR 70	129,50	3,00	5,44	2,47
129,54X5,33	NBR 70	129,54	5,33	18,35	8,34
129,5X6,99	NBR 70	129,54	6,99	11,24	5,11
129,77X3,53	NBR 70	129,77	3,53	6,74	3,07
130X2	NBR 70	130,00	2,00	7,37	3,35
130X2,5	NBR 70	130,00	2,50	8,47	3,85
130X4	NBR 70	130,00	4,00	7,66	3,48
130X5	NBR 70	130,00	5,00	7,97	3,62
130X6	NBR 70	130,00	6,00	12,34	5,61
130X8	NBR 70	130,00	8,00	14,04	6,38
130X10	NBR 70	130,00	10,00	81,54	37,07
130,18X5,33	NBR 70	130,18	5,33	8,47	3,85
131X2,5	NBR 70	131,00	2,50	8,47	3,85
131,2X5,7	NBR 70	131,20	5,70	30,19	13,72
132X3	NBR 70	132,00	3,00	5,44	2,47
132X4	NBR 70	132,00	4,00	7,66	3,48
132X5	NBR 70	132,00	5,00	7,97	3,62
132X6	NBR 70	132,00	6,00	12,65	5,75
132,7X6,99	NBR 70	132,72	6,99	11,24	5,11
132,9X3,53	NBR 70	132,94	3,53	7,66	3,48
133X2	NBR 70	133,00	2,00	10,14	4,61
133,02X2,62	NBR 70	133,02	2,62	20,80	9,46
133,07X1,78	NBR 70	133,07	1,78	7,97	3,62
133X7	NBR 70	133,00	7,00	11,24	5,11
133,4X5,33	NBR 70	133,35	5,33	9,44	4,29
134X4	NBR 70	134,00	4,00	7,66	3,48
134,3X5,7	NBR 70	134,30	5,70	7,97	3,62
134,3X6,99	NBR 70	134,50	6,99	11,24	5,11
134,5X3	NBR 70	134,50	3,00	5,44	2,47
135X2,5	NBR 70	135,00	2,50	8,47	3,85
135X4	NBR 70	135,00	4,00	11,24	5,11
135X5	NBR 70	135,00	5,00	7,97	3,62
135X6	NBR 70	135,00	6,00	12,70	5,77
135,89X6,99	NBR 70	135,89	6,99	11,24	5,11
136X4	NBR 70	136,00	4,00	7,66	3,48
136,1X3,53	NBR 70	136,12	3,53	7,66	3,48
136,53X5,33	NBR 70	136,53	5,33	9,44	4,29
137X3	NBR 70	137,00	3,00	5,44	2,47
138X3,5	NBR 70	138,00	3,00	11,24	5,11

O-renkaat

NBR 70

NBR 70

<u>Nimike</u>	<u>Materiaali</u>	<u>d1</u>	<u>d2</u>	<u>1 kpl</u>	<u>100 kpl</u>
138X3,5	NBR 70	138,00	3,50	11,24	5,11
138X4	NBR 70	138,00	4,00	11,24	5,11
138X6	NBR 70	138,00	6,00	12,70	5,77
139,07X5,33	NBR 70	139,07	5,33	11,24	5,11
139,1X6,99	NBR 70	139,07	6,99	12,70	5,77
139,3X3,53	NBR 70	139,29	3,53	7,76	3,53
139,3X5,7	NBR 70	139,30	5,70	7,84	3,56
139,37X2,62	NBR 70	139,37	2,62	9,62	4,37
139,5X3	NBR 70	139,50	3,00	6,38	2,90
139,7X5,33	NBR 70	139,70	5,33	11,24	5,11
140X2,5	NBR 70	140,00	2,50	8,47	3,85
140X3	NBR 70	140,00	3,00	6,38	2,90
140X4	NBR 70	140,00	4,00	7,76	3,53
140X5	NBR 70	140,00	5,00	7,97	3,62
140X6	NBR 70	140,00	6,00	12,65	5,75
140X8	NBR 70	140,00	8,00	17,51	7,96
142X4	NBR 70	142,00	4,00	7,76	3,53
142,24X5,33	NBR 70	142,24	5,33	11,24	5,11
142,24X6,99	NBR 70	142,24	6,99	12,70	5,77
142,5X3,53	NBR 70	142,47	3,53	7,97	3,62
142,88X5,33	NBR 70	142,88	5,33	11,24	5,11
143X2,5	NBR 70	143,00	2,50	13,98	6,36
144X3	NBR 70	144,00	3,00	6,95	3,16
144X4	NBR 70	144,00	4,00	9,02	4,10
144,1X8,4	NBR 70	144,10	8,40	13,98	6,36
144,3X5,7	NBR 70	144,30	5,70	7,97	3,62
144,5X3	NBR 70	144,50	3,00	6,95	3,16
145X2,5	NBR 70	145,00	2,50	13,83	6,28
145X3	NBR 70	145,00	3,00	6,95	3,16
145X4	NBR 70	145,00	4,00	9,02	4,10
145X5	NBR 70	145,00	5,00	11,24	5,11
145,42X5,33	NBR 70	145,42	5,33	11,24	5,11
145,4X6,99	NBR 70	145,42	6,99	12,70	5,77
145,6X3,53	NBR 70	145,64	3,53	7,97	3,62
145,72X2,62	NBR 70	145,72	2,62	9,62	4,37
146,1X5,33	NBR 70	146,05	5,33	11,24	5,11
148X3	NBR 70	148,00	3,00	7,21	3,28
148X4	NBR 70	148,00	4,00	9,30	4,23
148X5	NBR 70	148,00	5,00	11,24	5,11
148,59X5,33	NBR 70	148,59	5,33	11,24	5,11
148,59X6,99	NBR 70	148,59	6,99	12,70	5,77
148,82X3,53	NBR 70	148,82	3,53	7,97	3,62
149X3	NBR 70	149,00	3,00	7,21	3,28
149,1X8,4	NBR 70	149,10	8,40	13,96	6,34
149,2X5,33	NBR 70	149,23	5,33	11,24	5,11

O-renkaat

NBR 70
NBR 70

<u>Nimike</u>	<u>Materiaali</u>	<u>d1</u>	<u>d2</u>	<u>1 kpl</u>	<u>100 kpl</u>
149,3X5,7	NBR 70	149,30	5,70	8,15	3,71
149,5X3	NBR 70	149,50	3,00	7,21	3,28
150X3	NBR 70	150,00	3,00	7,21	3,28
150X4	NBR 70	150,00	4,00	9,30	4,23
150X5	NBR 70	150,00	5,00	11,24	5,11
150X6	NBR 70	150,00	6,00	13,98	6,36
151,77X5,33	NBR 70	151,77	5,33	12,34	5,61
151,8X6,99	NBR 70	151,77	6,99	12,70	5,77
152,07X2,62	NBR 70	152,07	2,62	9,62	4,37
152,0X3,53	NBR 70	151,99	3,53	8,76	3,98
152,5X2,5	NBR 70	152,50	2,50	13,98	6,36
154,1X8,4	NBR 70	154,10	8,40	14,79	6,72
154,3X5,7	NBR 70	154,30	5,70	8,76	3,98
154,5X3	NBR 70	154,50	3,00	8,15	3,71
155X3	NBR 70	155,00	3,00	8,15	3,71
155X3,5	NBR 70	155,00	3,50	9,80	4,46
155X4	NBR 70	155,00	4,00	9,80	4,46
155X5	NBR 70	155,00	5,00	12,34	5,61
155,6X6,99	NBR 70	155,60	6,99	13,98	6,36
157X3	NBR 70	157,00	3,00	8,15	3,71
158X5	NBR 70	158,00	5,00	12,34	5,61
158,13X5,33	NBR 70	158,13	5,33	12,34	5,61
158,1X6,99	NBR 70	158,12	6,99	13,98	6,36
158,3X3,53	NBR 70	158,34	3,53	8,76	3,98
158,41X2,62	NBR 70	158,41	2,62	11,24	5,11
159,1X8,4	NBR 70	159,10	8,40	15,79	7,18
159,3X5,7	NBR 70	159,30	5,70	9,80	4,46
159,5X3	NBR 70	159,50	3,00	8,76	3,98
159,5X6,99	NBR 70	159,50	6,99	13,98	6,36
160X3	NBR 70	160,00	3,00	8,76	3,98
160X4	NBR 70	160,00	4,00	9,80	4,46
160X5	NBR 70	160,00	5,00	11,24	5,11
160X6	NBR 70	160,00	6,00	13,98	6,36
160X7	NBR 70	160,00	7,00	13,98	6,36
160X10	NBR 70	160,00	10,00	81,54	37,07
161,9X6,99	NBR 70	161,90	6,99	13,98	6,36
162X3	NBR 70	162,00	3,00	8,76	3,98
162X5	NBR 70	162,00	5,00	11,24	5,11
164X3	NBR 70	164,00	3,00	8,76	3,98
164,1X8,4	NBR 70	164,10	8,40	15,79	7,18
164,3X5,7	NBR 70	164,30	5,70	9,80	4,46
164,46X5,33	NBR 70	164,47	5,33	12,34	5,61
164,47X6,99	NBR 70	164,47	6,99	13,98	6,36
164,5X3	NBR 70	164,50	3,00	8,76	3,98
164,7X3,53	NBR 70	164,69	3,53	9,80	4,46

O-renkaat

NBR 70

NBR 70

<u>Nimike</u>	<u>Materiaali</u>	<u>d1</u>	<u>d2</u>	<u>1 kpl</u>	<u>100 kpl</u>
164,77X2,62	NBR 70	164,77	2,62	11,60	5,27
165X2	NBR 70	165,00	2,00	15,45	7,02
165X3	NBR 70	165,00	3,00	21,04	9,56
165X4	NBR 70	165,00	4,00	11,24	5,11
165X5	NBR 70	165,00	5,00	11,24	5,11
166,7X6,99	NBR 70	166,70	6,99	13,98	6,36
168,3X6,99	NBR 70	168,30	6,99	13,98	6,36
169,1X8,4	NBR 70	169,10	8,40	17,38	7,90
169,3X5,7	NBR 70	169,30	5,70	11,71	5,32
169,5X3	NBR 70	169,50	3,00	8,76	3,98
170X2,4	NBR 70	170,00	2,40	8,76	3,98
170X3	NBR 70	170,00	3,00	8,76	3,98
170X3,5	NBR 70	170,00	3,50	11,71	5,32
170X4	NBR 70	170,00	4,00	11,24	5,11
170X5	NBR 70	170,00	5,00	13,98	6,36
170,82X5,33	NBR 70	170,82	5,33	12,34	5,61
170,82X6,99	NBR 70	170,82	6,99	13,98	6,36
171,05X3,53	NBR 70	171,05	3,53	11,71	5,32
171,12X2,62	NBR 70	171,12	2,62	11,71	5,32
172X4	NBR 70	172,00	4,00	13,98	6,36
174X3	NBR 70	174,00	3,00	8,76	3,98
174,1X8,4	NBR 70	171,10	8,40	17,38	7,90
174,2X5,7	NBR 70	174,20	5,70	11,71	5,32
174,5X3	NBR 70	174,50	3,00	8,76	3,98
174,6X6,99	NBR 70	174,60	6,99	13,98	6,36
175X4	NBR 70	175,00	4,00	13,98	6,36
175X5	NBR 70	175,00	5,00	13,98	6,36
175X6	NBR 70	175,00	6,00	17,38	7,90
177X3	NBR 70	177,00	3,00	13,98	6,36
177,16X5,33	NBR 70	177,16	5,33	13,98	6,36
177,17X6,99	NBR 70	177,17	6,99	14,79	6,72
177,4X3,53	NBR 70	177,39	3,53	17,93	8,15
177,47X2,62	NBR 70	177,47	2,62	12,83	5,83
179X3	NBR 70	179,00	3,00	8,76	3,98
179,1X8,4	NBR 70	179,10	8,40	13,98	6,36
179,3X5,7	NBR 70	179,30	5,70	8,76	3,98
179,5X3	NBR 70	179,50	3,00	8,76	3,98
180X4	NBR 70	180,00	4,00	13,98	6,36
180X5	NBR 70	180,00	5,00	14,79	6,72
181X6,99	NBR 70	181,00	6,99	13,98	6,36
182X2	NBR 70	182,00	2,00	11,71	5,32
182X3	NBR 70	182,00	3,00	11,71	5,32
182X4	NBR 70	182,00	4,00	13,98	6,36
182X6	NBR 70	182,00	6,00	15,47	7,03
183,52X5,33	NBR 70	183,52	5,33	13,98	6,36

O-renkaat

NBR 70

NBR 70

<u>Nimike</u>	<u>Materiaali</u>	<u>d1</u>	<u>d2</u>	<u>1 kpl</u>	<u>100 kpl</u>
183,52X6,99	NBR 70	183,52	6,99	14,79	6,72
183,7X3,53	NBR 70	183,75	3,53	11,71	5,32
183,82X2,62	NBR 70	183,82	2,62	13,98	6,36
183,87X5,33	NBR 70	183,87	5,33	13,98	6,36
184,1X8,4	NBR 70	184,10	8,40	18,61	8,46
184,3X5,7	NBR 70	184,30	5,70	13,98	6,36
184,5X3	NBR 70	184,50	3,00	11,71	5,32
185X3	NBR 70	185,00	3,00	11,71	5,32
185X4	NBR 70	185,00	4,00	13,98	6,36
185X6	NBR 70	185,00	6,00	13,98	6,36
186X3	NBR 70	186,00	3,00	11,71	5,32
187,3X6,99	NBR 70	187,30	6,99	14,79	6,72
188X2	NBR 70	188,00	2,00	13,98	6,36
189,1X8,4	NBR 70	189,10	8,40	20,60	9,36
189,3X5,7	NBR 70	189,30	5,70	13,98	6,36
189,5X3	NBR 70	189,50	3,00	11,71	5,32
189,87X5,33	NBR 70	189,87	5,33	13,98	6,36
189,87X6,99	NBR 70	189,87	6,99	14,79	6,72
190X5	NBR 70	190,00	5,00	15,47	7,03
190X6	NBR 70	190,00	6,00	37,40	17,00
190,17X2,62	NBR 70	190,17	2,62	13,98	6,36
190,1X3,53	NBR 70	190,09	3,53	13,98	6,36
192X3	NBR 70	192,00	3,00	11,71	5,32
192X4	NBR 70	192,00	4,00	13,98	6,36
193,7X6,99	NBR 70	193,70	6,99	19,99	9,09
194X3	NBR 70	194,00	3,00	13,98	6,36
194,1X8,4	NBR 70	194,10	8,40	20,60	9,36
194,3X5,7	NBR 70	194,30	5,70	14,79	6,72
194,5X3	NBR 70	194,50	3,00	13,98	6,36
195x2,5	NBR 70	195,00	2,50	26,87	12,21
195X3,5	NBR 70	195,00	3,50	13,98	6,36
195X4	NBR 70	195,00	4,00	13,98	6,36
195X5	NBR 70	195,00	5,00	17,09	7,77
195X6	NBR 70	195,00	6,00	19,99	9,09
196X4	NBR 70	196,00	4,00	13,98	6,36
196,2X5,33	NBR 70	196,22	5,33	12,07	5,49
196,2X6,99	NBR 70	196,22	6,99	19,99	9,09
196,4X3,53	NBR 70	196,44	3,53	13,98	6,36
196,52X2,62	NBR 70	196,52	2,62	17,09	7,77
199,1X8,4	NBR 70	199,10	8,40	20,60	9,36
199,3X5,7	NBR 70	199,30	5,70	14,79	6,72
199,5X3	NBR 70	199,50	3,00	12,10	5,50
200X3	NBR 70	200,00	3,00	12,10	5,50
200X4	NBR 70	200,00	4,00	15,47	7,03
200X5	NBR 70	200,00	5,00	17,09	7,77

O-renkaat

NBR 70
NBR 70

<u>Nimike</u>	<u>Materiaali</u>	<u>d1</u>	<u>d2</u>	<u>1 kpl</u>	<u>100 kpl</u>
200X6	NBR 70	200,00	6,00	19,99	9,09
200,0X6,99	NBR 70	200,00	6,99	19,99	9,09
202,57X5,33	NBR 70	202,57	5,33	14,79	6,72
202,6X6,99	NBR 70	202,57	6,99	19,99	9,09
202,8X3,53	NBR 70	202,79	3,53	13,98	6,36
202,87X2,62	NBR 70	202,87	2,62	17,09	7,77
203X3	NBR 70	203,00	3,00	12,10	5,50
204,2X5,7	NBR 70	204,20	5,70	18,27	8,30
205X5	NBR 70	205,00	5,00	19,00	8,64
206X3	NBR 70	206,00	3,00	12,10	5,50
208,92X5,33	NBR 70	208,92	5,33	14,79	6,72
208,9X6,99	NBR 70	208,92	6,99	19,99	9,09
209,1X8,4	NBR 70	209,10	8,40	19,99	9,09
209,15X3,53	NBR 70	209,15	3,53	17,38	7,90
209,22X2,62	NBR 70	209,22	2,62	17,09	7,77
209,3X5,7	NBR 70	209,30	5,70	31,91	14,51
209,5X3	NBR 70	209,50	3,00	12,10	5,50
210X3	NBR 70	210,00	3,00	12,10	5,50
210X4	NBR 70	210,00	4,00	17,38	7,90
210X5	NBR 70	210,00	5,00	19,00	8,64
210X6	NBR 70	210,00	6,00	19,99	9,09
212X6,3	NBR 70	212,00	6,30	68,35	31,07
214,3X5,7	NBR 70	214,30	5,70	31,91	14,51
215X3	NBR 70	215,00	3,00	12,10	5,50
215X4	NBR 70	215,00	4,00	17,38	7,90
215X10	NBR 70	215,00	10,00	81,54	37,07
215,27X6,99	NBR 70	215,27	6,99	22,42	10,19
215,5X3,53	NBR 70	215,49	3,53	17,38	7,90
216X2	NBR 70	216,00	2,00	11,88	5,50
216X3	NBR 70	216,00	3,00	12,10	5,50
216X4	NBR 70	216,00	4,00	17,38	7,90
219,1X8,4	NBR 70	219,10	8,40	26,48	12,03
219,3X5,7	NBR 70	219,30	5,70	31,91	14,51
219,5X3	NBR 70	219,50	3,00	12,10	5,50
220X4	NBR 70	220,00	4,00	25,09	11,40
220X5	NBR 70	220,00	5,00	19,00	8,64
221,6X6,99	NBR 70	221,62	6,99	22,42	10,19
221,84X3,53	NBR 70	221,84	3,53	22,42	10,19
221,92X2,62	NBR 70	221,92	2,62	17,09	7,77
222X3	NBR 70	222,00	3,00	34,55	15,71
225X3	NBR 70	225,00	3,00	16,00	7,27
225X5	NBR 70	225,00	5,00	22,42	10,19
227,97X5,33	NBR 70	227,97	5,33	19,00	8,64
227,9X6,99	NBR 70	227,97	6,99	22,42	10,19
228X4	NBR 70	228,00	4,00	19,00	8,64

O-renkaat

NBR 70
NBR 70

<u>Nimike</u>	<u>Materiaali</u>	<u>d1</u>	<u>d2</u>	<u>1 kpl</u>	<u>100 kpl</u>
228,2X3,53	NBR 70	228,19	3,53	17,38	7,90
228,28X2,62	NBR 70	228,28	2,62	17,09	7,77
229,1X8,4	NBR 70	229,10	8,40	26,89	12,22
229,3X5,7	NBR 70	229,30	5,70	16,00	7,27
229,5X3	NBR 70	229,50	3,00	16,00	7,27
230X5	NBR 70	230,00	5,00	17,38	7,90
233X3	NBR 70	233,00	3,00	16,00	7,27
234,1X8,4	NBR 70	234,10	8,40	28,67	13,03
234,32X5,33	NBR 70	234,32	5,33	19,00	8,64
234,3X6,99	NBR 70	234,32	6,99	22,42	10,19
234,54X3,53	NBR 70	234,54	3,53	17,38	7,90
235X4	NBR 70	235,00	4,00	45,24	20,56
235X5	NBR 70	235,00	5,00	24,41	11,10
238X4	NBR 70	238,00	4,00	45,24	20,56
239,1X8,4	NBR 70	239,10	8,40	28,67	13,03
239,3X5,7	NBR 70	239,30	5,70	16,00	7,27
239,5X3	NBR 70	239,50	3,00	16,00	7,27
240X3	NBR 70	240,00	3,00	16,00	7,27
240X4	NBR 70	240,00	5,00	20,91	9,50
240X5	NBR 70	240,00	5,00	24,41	11,10
240,67X5,33	NBR 70	240,67	5,33	19,00	8,64
240,67X6,99	NBR 70	240,67	6,99	22,42	10,19
240,9X3,53	NBR 70	240,89	3,53	17,38	7,90
242X4	NBR 70	242,00	4,00	20,91	9,50
242X6	NBR 70	242,00	6,00	24,41	11,10
245X3	NBR 70	245,00	3,00	16,00	7,27
245X5	NBR 70	245,00	5,00	24,41	11,10
247,0X6,99	NBR 70	247,02	6,99	22,35	10,16
247,2X3,53	NBR 70	247,24	3,53	17,38	7,90
247,33X2,62	NBR 70	247,32	2,62	17,38	7,90
248X5	NBR 70	248,00	5,00	24,41	11,10
249,3X5,7	NBR 70	249,30	5,70	16,00	7,27
249,5X3	NBR 70	249,50	3,00	16,00	7,27
250X4	NBR 70	250,00	4,00	24,10	10,95
250X5	NBR 70	250,00	5,00	28,67	13,03
250X10	NBR 70	250,00	10,00	81,54	37,07
251,14X6,99	NBR 70	251,14	6,99	22,42	10,19
253,3X6,99	NBR 70	253,37	6,99	22,42	10,19
253,6X3,53	NBR 70	253,59	3,53	17,38	7,90
255X4	NBR 70	255,00	4,00	24,10	10,95
255X5	NBR 70	255,00	5,00	28,67	13,03
259,1X8,4	NBR 70	259,10	8,40	89,46	40,67
259,3X5,7	NBR 70	259,30	5,70	17,38	7,90
259,7X6,99	NBR 70	259,70	6,99	22,42	10,19
260X3	NBR 70	260,00	3,00	20,46	9,30

O-renkaat

NBR 70

NBR 70

<u>Nimike</u>	<u>Materiaali</u>	<u>d1</u>	<u>d2</u>	<u>1 kpl</u>	<u>100 kpl</u>
260X5	NBR 70	260,00	5,00	28,67	13,03
260X8	NBR 70	260,00	8,00	40,33	18,33
264X3	NBR 70	264,00	3,00	20,46	9,30
265X2	NBR 70	265,00	2,00	24,57	11,17
265X4	NBR 70	265,00	4,00	17,38	7,90
265X5	NBR 70	265,00	5,00	28,67	13,03
265X10	NBR 70	265,00	10,00	81,54	37,07
266,07X5,33	NBR 70	266,07	5,33	22,42	10,19
266,07X6,99	NBR 70	266,07	6,99	20,46	9,30
266,29X3,53	NBR 70	266,29	3,53	17,38	7,90
269,3X5,7	NBR 70	269,30	5,70	20,46	9,30
270X3	NBR 70	270,00	3,00	24,57	11,17
270X4	NBR 70	270,00	4,00	21,67	9,85
270X6	NBR 70	270,00	6,00	30,03	13,65
270X8	NBR 70	270,00	8,00	53,66	24,39
272,4X6,99	NBR 70	272,40	6,99	25,98	11,81
274X2	NBR 70	274,00	2,00	24,57	11,17
275X5	NBR 70	275,00	5,00	28,67	13,03
278,77X5,33	NBR 70	278,77	5,33	20,46	9,30
278,77X6,99	NBR 70	278,77	6,99	25,98	11,81
278,99X3,53	NBR 70	278,99	3,53	20,41	9,28
279,3X5,7	NBR 70	279,30	5,70	20,41	9,28
280X3	NBR 70	280,00	3,00	22,42	10,19
280X5	NBR 70	280,00	5,00	28,67	13,03
280X10	NBR 70	280,00	10,00	53,66	24,39
285X3	NBR 70	285,00	3,00	22,42	10,19
285X4	NBR 70	285,00	4,00	25,98	11,81
285,1X6,99	NBR 70	285,10	6,99	30,03	13,65
289,1X8,4	NBR 70	289,10	8,40	37,27	16,94
289,3X5,7	NBR 70	289,30	5,70	20,46	9,30
290X3	NBR 70	290,00	3,00	22,42	10,19
290X5	NBR 70	290,00	5,00	29,09	13,22
290X8	NBR 70	290,00	8,00	78,02	35,46
291,47X5,33	NBR 70	291,47	5,33	15,21	6,91
291,5X6,99	NBR 70	291,47	6,99	30,03	13,65
291,7X3,53	NBR 70	291,69	3,53	25,98	11,81
292X4	NBR 70	292,00	4,00	25,98	11,81
295X5	NBR 70	295,00	5,00	25,98	11,81
297X4	NBR 70	297,00	4,00	25,98	11,81
297,8X6,99	NBR 70	297,80	6,99	30,03	13,65
299,3X5,7	NBR 70	299,30	5,70	48,40	22,00
299,5X3	NBR 70	299,50	3,00	22,42	10,19
300X3	NBR 70	300,00	3,00	22,42	10,19
300X5	NBR 70	300,00	5,00	25,98	11,81
304,17X5,33	NBR 70	304,17	5,33	30,03	13,65

O-renkaat

NBR 70
NBR 70

<u>Nimike</u>	<u>Materiaali</u>	<u>d1</u>	<u>d2</u>	<u>1 kpl</u>	<u>100 kpl</u>
304,1X6,99	NBR 70	304,17	6,99	30,03	13,65
304,39X3,53	NBR 70	304,39	3,53	25,98	11,81
305X5	NBR 70	305,00	5,00	25,98	11,81
309,3X5,7	NBR 70	309,30	5,70	22,42	10,19
310X3	NBR 70	310,00	3,00	22,48	10,22
310X3,5	NBR 70	310,00	3,50	28,09	12,77
310X6	NBR 70	310,00	6,00	30,03	13,65
310X8	NBR 70	310,00	8,00	35,73	16,24
315X4	NBR 70	315,00	4,00	30,03	13,65
315X5	NBR 70	315,00	5,00	25,98	11,81
316,9X6,99	NBR 70	316,90	6,99	30,03	13,65
319,3X5,7	NBR 70	319,30	5,70	22,42	10,19
320X5	NBR 70	320,00	5,00	25,98	11,81
321X5,33	NBR 70	321,00	5,33	30,03	13,65
324,3X5,7	NBR 70	324,30	5,70	82,85	37,66
325X5	NBR 70	325,00	5,00	30,03	13,65
329,3X5,7	NBR 70	329,30	5,70	25,98	11,81
329,57X5,33	NBR 70	329,57	5,33	25,98	11,81
329,79X3,53	NBR 70	329,79	3,53	25,98	11,81
330X3	NBR 70	330,00	3,00	30,03	13,65
330X4	NBR 70	330,00	4,00	30,66	13,94
330X6	NBR 70	330,00	6,00	30,76	13,98
330X8	NBR 70	330,00	8,00	77,60	35,27
335X7	NBR 70	335,00	7,00	64,09	29,13
339,3X5,7	NBR 70	339,30	5,70	25,98	11,81
340X4	NBR 70	340,00	4,00	30,03	13,65
340X8	NBR 70	340,00	8,00	77,60	35,27
342X3,2	NBR 70	342,00	3,20	51,23	23,28
342,3X6,99	NBR 70	342,27	6,99	30,03	13,65
345X5	NBR 70	345,00	5,00	35,73	16,24
349,3X5,7	NBR 70	349,30	5,70	25,98	11,81
354,97X5,33	NBR 70	354,97	5,33	30,03	13,65
354,9X6,99	NBR 70	354,97	6,99	30,03	13,65
355X4	NBR 70	355,00	4,00	30,03	13,65
355X5	NBR 70	355,00	5,00	35,73	16,24
359,3X5,7	NBR 70	359,30	5,70	26,66	12,12
360X5	NBR 70	360,00	5,00	30,76	13,98
360X8	NBR 70	360,00	8,00	64,09	29,13
365X5	NBR 70	365,00	5,00	35,73	16,24
366X4	NBR 70	366,00	4,00	30,76	13,98
367,7X6,99	NBR 70	367,67	6,99	40,22	18,28
369,3X5,7	NBR 70	369,30	5,70	30,03	13,65
371X8	NBR 70	371,00	8,00	64,09	29,13
372X12	NBR 70	372,00	12,00	121,40	55,18
375X3	NBR 70	375,00	3,00	31,91	14,51

O-renkaat

NBR 70

NBR 70

<u>Nimike</u>	<u>Materiaali</u>	<u>d1</u>	<u>d2</u>	<u>1 kpl</u>	<u>100 kpl</u>
375X5,7	NBR 70	375,00	5,70	*	*
379,3X5,7	NBR 70	379,30	5,70	30,03	13,65
380X3	NBR 70	380,00	3,00	101,59	46,18
380X4	NBR 70	380,00	4,00	35,73	16,24
380X8	NBR 70	380,00	8,00	67,59	30,72
380,37X5,33	NBR 70	380,37	5,33	40,22	18,28
380,37X6,99	NBR 70	380,37	6,99	40,22	18,28
385X3	NBR 70	385,00	3,00	31,91	14,51
386X6	NBR 70	386,00	6,00	41,01	18,64
389,3X5,7	NBR 70	389,30	5,70	84,34	38,34
393X3,53	NBR 70	393,00	3,53	40,22	18,28
393,1X6,99	NBR 70	393,07	6,99	40,22	18,28
399,3X5,7	NBR 70	399,30	5,70	30,03	13,65
400X3	NBR 70	400,00	3,00	31,91	14,51
400X5	NBR 70	400,00	5,00	31,91	14,51
405,26X5,33	NBR 70	405,26	5,33	42,94	19,52
405,26X6,99	NBR 70	405,26	6,99	42,94	19,52
409,3X5,7	NBR 70	409,30	5,70	61,47	27,94
410X3	NBR 70	410,00	3,00	45,82	20,83
410X4	NBR 70	410,00	4,00	35,73	16,24
412X8	NBR 70	412,00	8,00	67,59	30,72
417,96X6,99	NBR 70	417,96	6,99	42,94	19,52
419,3X5,7	NBR 70	419,30	5,70	32,04	14,56
425X4	NBR 70	425,00	4,00	40,22	18,28
425X8	NBR 70	425,00	8,00	67,59	30,72
429X6	NBR 70	429,00	6,00	60,90	27,68
430,66X3,53	NBR 70	430,66	3,53	40,28	18,31
430,66X6,99	NBR 70	430,66	6,99	44,95	20,43
434,3X5,7	NBR 70	434,40	5,70	74,91	34,05
439,3X5,7	NBR 70	439,30	5,70	40,28	18,31
440X4	NBR 70	440,00	4,00	40,22	18,28
443,36X6,99	NBR 70	443,36	6,99	44,96	20,44
450X5	NBR 70	450,00	5,00	114,29	51,95
455X5	NBR 70	455,00	5,00	114,29	51,95
456,06X3,53	NBR 70	456,06	3,53	44,95	20,43
456,06X5,33	NBR 70	456,06	5,33	52,90	24,05
456,06X6,99	NBR 70	456,06	6,99	52,90	24,05
459,3X5,7	NBR 70	459,30	5,70	42,94	19,52
469,3X5,7	NBR 70	469,30	5,70	203,89	92,68
460X4	NBR 70	460,00	4,00	40,22	18,28
468,76X6,99	NBR 70	468,76	6,99	52,90	24,05
470X6	NBR 70	470,00	6,00	76,92	34,96
475X3	NBR 70	475,00	3,00	112,96	51,35
475X4	NBR 70	475,00	4,00	69,47	31,58
479,3X5,7	NBR 70	479,30	5,70	44,95	20,43

O-renkaat

NBR 70

NBR 70

<u>Nimike</u>	<u>Materiaali</u>	<u>d1</u>	<u>d2</u>	<u>1 kpl</u>	<u>100 kpl</u>
480X6	NBR 70	480,00	6,00	132,59	60,27
481,46X6,99	NBR 70	481,46	6,99	59,07	26,85
489,2X5,7	NBR 70	489,30	5,70	44,95	20,43
490X8	NBR 70	490,00	8,00	132,59	60,27
494,16X6,99	NBR 70	494,16	6,99	59,07	26,85
499,3X5,7	NBR 70	499,30	5,70	44,95	20,43
505X3	NBR 70	505,00	3,00	69,47	31,58
506,81X5,33	NBR 70	506,81	5,33	52,90	24,05
506,86X6,99	NBR 70	506,86	6,99	69,47	31,58
510X5	NBR 70	510,00	5,00	52,90	24,05
519,3X5,7	NBR 70	519,30	5,70	76,92	34,96
522X6	NBR 70	522,00	6,00	117,74	53,52
524,3X5,7	NBR 70	524,30	5,70	90,35	41,07
525X5	NBR 70	525,00	5,00	76,92	34,96
528,8X5,7	NBR 70	528,80	5,70	92,18	41,90
530X10	NBR 70	530,00	10,00	168,05	76,39
532,26X6,99	NBR 70	532,26	6,99	91,80	41,72
534,3X5,7	NBR 70	534,30	5,70	103,81	47,19
540X8	NBR 70	540,00	8,00	149,37	67,89
540X10	NBR 70	540,00	10,00	173,52	78,87
545,47X6,99	NBR 70	545,47	6,99	91,79	41,72
553X8,4	NBR 70	553,00	8,40	317,40	144,27
557,61X5,33	NBR 70	557,61	5,33	102,09	46,40
557,66X6,99	NBR 70	557,66	6,99	102,09	46,40
559,3X5,7	NBR 70	559,30	5,70	103,81	47,19
560X8	NBR 70	560,00	8,00	112,78	51,26
569,27X6,99	NBR 70	569,27	6,99	102,09	46,40
579,3X5,7	NBR 70	579,30	5,70	103,81	47,19
582X8	NBR 70	582,00	8,00	112,78	51,26
582,68X5,33	NBR 70	582,68	5,33	112,78	51,26
582,68X6,99	NBR 70	582,68	6,99	112,78	51,26
594,3X5,7	NBR 70	594,30	5,70	103,81	47,19
599,2X5,7	NBR 70	599,20	5,70	103,81	47,19
607,5X5,7	NBR 70	607,50	5,70	189,22	86,01
608,08X6,99	NBR 70	608,08	6,99	144,95	65,89
609,2X5,7	NBR 70	609,20	5,70	123,28	56,04
615X7	NBR 70	615,00	7,00	711,53	323,42
629,2X5,7	NBR 70	629,20	5,70	123,28	56,04
632X3	NBR 70	632,00	3,00	123,28	56,04
633,48X5,33	NBR 70	633,48	5,33	159,87	72,67
633,48X6,99	NBR 70	633,48	6,99	159,87	72,67
640X5,7	NBR 70	640,00	5,70	133,22	60,55
658,88X6,99	NBR 70	658,80	6,99	177,07	80,49
689,2X5,7	NBR 70	689,20	5,70	133,22	60,55
699,2X5,7	NBR 70	699,20	5,70	133,22	60,55

O-renkaat

NBR 70

NBR 70

<u>Nimike</u>	<u>Materiaali</u>	<u>d1</u>	<u>d2</u>	<u>1 kpl</u>	<u>100 kpl</u>
719,2X5,7	NBR 70	719,20	5,70	158,57	72,08
730X7	NBR 70	730,00	7,00	300,46	136,57
740X8,4	NBR 70	740,00	8,40	300,46	136,57
726,12X8,4	NBR 70	726,12	8,40	300,46	136,57
730X6	NBR 70	730,00	6,00	372,88	169,49
730X12	NBR 70	730,00	12,00	*	*
730X15	NBR 70	730,00	15,00	*	*
850X7	NBR 70	850,00	7,00	398,31	181,05
866X7	NBR 70	866,00	7,00	*	*
880X7	NBR 70	880,00	7,00	426,91	192,06
960X25	NBR 70	960,00	25,00	*	*
1060X20	NBR 70	1 060,00	20,00	*	*
1114X8,4	NBR 70	1 114,00	8,40	*	*
1125X5,7	NBR 70	1 125,00	5,70	*	*
1150X20	NBR 70	1 150,00	20,00	*	*
1200X25	NBR 70	1 200,00	25,00	*	*
1370X20	NBR 70	1 370,00	20,00	*	*
1380X25	NBR 70	1 380,00	25,00	*	*
1710X25	NBR 70	1 710,00	25,00	*	*

* Hinta pyydettäessä

O-renkaat

NBR 90
NBR 90

<u>Nimike</u>	<u>Materiaali</u>	<u>d1</u>	<u>d2</u>	<u>1 kpl</u>	<u>100 kpl</u>
1,5X1,590	NBR 90	1,50	1,50	0,78	0,37
2,90X1,7890	NBR 90	2,90	1,78	0,78	0,37
3,1X1,690	NBR 90	3,10	1,60	0,78	0,37
3,3X2,490	NBR 90	3,30	2,40	0,78	0,37
3,69X1,7890	NBR 90	3,69	1,78	0,78	0,37
4,3X2,490	NBR 90	4,30	2,40	0,78	0,37
4,48X1,7890	NBR 90	4,48	1,78	0,78	0,37
5X1,590	NBR 90	5,00	1,50	0,78	0,37
5X390	NBR 90	5,00	3,00	1,75	0,82
5,1X1,690	NBR 90	5,10	1,60	0,78	0,37
5,28X1,7890	NBR 90	5,28	1,78	0,78	0,37
5,3X2,490	NBR 90	5,30	2,40	0,78	0,37
5,7X1,990	NBR 90	5,70	1,90	1,75	0,82
6,07X1,7890	NBR 90	6,07	1,78	0,78	0,37
6,1X1,690	NBR 90	6,10	1,60	0,78	0,37
6,3X2,490	NBR 90	6,30	2,40	0,78	0,37
6,75X1,7890	NBR 90	6,75	1,78	0,78	0,37
7,1X1,690	NBR 90	7,10	1,60	0,78	0,37
7,2X1,990	NBR 90	7,20	1,90	1,80	0,84
7,3X2,490	NBR 90	7,30	2,40	0,78	0,37
7,5X290	NBR 90	7,50	2,00	1,80	0,84
7,66X1,7890	NBR 90	7,66	1,78	0,78	0,37
8X2,590	NBR 90	8,00	2,50	1,75	0,82
8X390	NBR 90	8,00	3,00	1,75	0,82
8,1X1,690	NBR 90	8,10	1,60	0,78	0,37
8,3X2,490	NBR 90	8,30	2,40	0,78	0,37
8,5X290	NBR 90	8,50	2,00	1,75	0,82
8,73X1,7890	NBR 90	8,73	1,78	0,78	0,37
9X290	NBR 90	9,00	2,00	1,75	0,82
9X2,590	NBR 90	9,00	2,50	1,75	0,82
9,1X1,690	NBR 90	9,10	1,60	0,78	0,37
9,19X2,6290	NBR 90	9,19	2,62	0,91	0,43
9,25X1,7890	NBR 90	9,25	1,78	0,78	0,37
9,3X2,490	NBR 90	9,30	2,40	0,84	0,39
9,92X2,6290	NBR 90	9,92	2,62	0,91	0,43
10X190	NBR 90	10,00	1,00	1,75	0,83
10X1,590	NBR 90	10,00	1,50	1,75	0,82
10X290	NBR 90	10,00	2,00	1,75	0,82
10X2,590	NBR 90	10,00	2,50	1,75	0,82
10X390	NBR 90	10,00	3,00	1,42	0,67
10,1X1,690	NBR 90	10,10	1,60	0,91	0,43
10,3X2,490	NBR 90	10,30	2,40	0,84	0,39
10,69X3,5390	NBR 90	10,69	3,53	2,18	1,02
10,78X2,6290	NBR 90	10,78	2,62	0,78	0,37
10,82X1,7890	NBR 90	10,82	1,78	0,78	0,37

O-renkaat

NBR 90
NBR 90

<u>Nimike</u>	<u>Materiaali</u>	<u>d1</u>	<u>d2</u>	<u>1 kpl</u>	<u>100 kpl</u>
11X290	NBR 90	11,00	2,00	3,80	1,78
11X390	NBR 90	11,00	3,00	1,42	0,67
11,1X1,690	NBR 90	11,10	1,60	0,91	0,43
11,11X1,7890	NBR 90	11,11	1,78	0,91	0,43
11,3X2,490	NBR 90	11,30	2,40	0,84	0,39
11,89X1,9890	NBR 90	11,89	1,98	1,75	0,82
11,91X2,6290	NBR 90	11,91	2,62	0,91	0,43
12X290	NBR 90	12,00	2,00	1,75	0,82
12X2,590	NBR 90	12,00	2,50	1,75	0,82
12,1X1,690	NBR 90	12,10	1,60	0,91	0,43
12,29X3,5390	NBR 90	12,29	3,53	2,18	1,02
12,3X2,490	NBR 90	12,30	2,40	0,84	0,39
12,37X2,6290	NBR 90	12,37	2,62	0,91	0,43
12,42X1,7890	NBR 90	12,42	1,78	0,91	0,43
12,5X2,590	NBR 90	12,50	2,50	1,75	0,82
13X390	NBR 90	13,00	3,00	1,42	0,67
13,1X1,690	NBR 90	13,10	1,60	0,91	0,43
13,3X2,490	NBR 90	13,30	2,40	0,84	0,39
13,95X2,6290	NBR 90	13,95	2,62	0,91	0,43
14X1,7890	NBR 90	14,00	1,78	0,84	0,39
14X290	NBR 90	14,00	2,00	1,80	0,84
14X2,590	NBR 90	14,00	2,50	1,75	0,82
14X390	NBR 90	14,00	3,00	1,80	0,84
14,1X1,690	NBR 90	14,10	1,60	0,91	0,43
14,3X2,490	NBR 90	14,30	2,40	0,84	0,39
15X290	NBR 90	15,00	2,00	1,80	0,84
15X2,590	NBR 90	15,00	2,50	0,94	0,44
15,08X2,6290	NBR 90	15,08	2,62	0,91	0,43
15,1X1,690	NBR 90	15,10	1,60	0,91	0,43
15,3X2,490	NBR 90	15,30	2,40	0,91	0,43
15,4X2,190	NBR 90	15,40	2,10	1,75	0,82
15,54X2,6290	NBR 90	15,54	2,62	0,91	0,43
15,60X1,7890	NBR 90	15,60	1,78	0,91	0,43
15,88X2,6290	NBR 90	15,88	2,62	1,75	0,82
16X1,990	NBR 90	16,00	1,90	1,80	0,84
16X290	NBR 90	16,00	2,00	1,80	0,84
16X2,590	NBR 90	16,00	2,50	1,80	0,84
16X490	NBR 90	16,00	4,00	3,37	1,58
16,1X1,690	NBR 90	16,10	1,60	0,91	0,43
16,3X2,490	NBR 90	16,30	2,40	0,96	0,45
16,3X390	NBR 90	16,30	3,00	1,75	0,82
16,36X2,2190	NBR 90	16,36	2,21	1,97	0,93
17X290	NBR 90	17,00	2,00	1,79	0,85
17X490	NBR 90	17,00	4,00	1,97	0,93
17,1X1,690	NBR 90	17,10	1,60	0,91	0,43

O-renkaat

NBR 90

NBR 90

<u>Nimike</u>	<u>Materiaali</u>	<u>d1</u>	<u>d2</u>	<u>1 kpl</u>	<u>100 kpl</u>
17,13X2,6290	NBR 90	17,13	2,62	0,91	0,43
17,17X1,7890	NBR 90	17,17	1,78	0,91	0,43
17,3X2,490	NBR 90	17,30	2,40	0,96	0,45
17,86X2,6290	NBR 90	17,86	2,62	1,01	0,48
17,96X2,6290	NBR 90	17,96	2,62	0,99	0,46
18X290	NBR 90	18,00	2,00	1,80	0,84
18X2,590	NBR 90	18,00	2,50	1,75	0,82
18,1X1,690	NBR 90	18,10	1,60	1,09	0,51
18,2X390	NBR 90	18,20	3,00	1,75	0,82
18,3X2,490	NBR 90	18,30	2,40	1,16	0,55
18,64X3,5390	NBR 90	18,64	3,53	1,01	0,48
18,72X2,6290	NBR 90	18,72	2,62	1,01	0,48
18,77X1,7890	NBR 90	18,77	1,78	0,96	0,45
19X1,590	NBR 90	19,00	1,50	2,46	1,12
19X290	NBR 90	19,00	2,00	1,80	0,84
19X2,590	NBR 90	19,00	2,50	1,75	0,82
19,05X2,6290	NBR 90	19,05	2,62	2,28	1,07
19,2X390	NBR 90	19,20	3,00	1,75	0,82
19,3X2,490	NBR 90	19,30	2,40	1,16	0,55
20X1,590	NBR 90	20,00	1,50	2,38	1,12
20X290	NBR 90	20,00	2,00	1,97	0,93
20X2,590	NBR 90	20,00	2,50	1,75	0,82
20X2,6590	NBR 90	20,00	2,65	2,63	1,24
20X390	NBR 90	20,00	3,00	1,42	0,67
20,29X2,6290	NBR 90	20,29	2,62	0,96	0,45
20,22X3,5390	NBR 90	20,22	3,53	1,42	0,67
20,35X1,7890	NBR 90	20,35	1,78	0,96	0,45
20,3X2,490	NBR 90	20,30	2,40	1,16	0,55
21X290	NBR 90	21,00	2,00	1,97	0,92
21,2X390	NBR 90	21,20	3,00	1,29	0,61
21,3X2,490	NBR 90	21,30	2,40	1,09	0,51
21,82X3,5390	NBR 90	21,82	3,53	1,09	0,51
21,89X2,6290	NBR 90	21,89	2,62	3,64	1,71
21,95X1,7890	NBR 90	21,95	1,78	0,96	0,45
22X290	NBR 90	22,00	2,00	1,80	0,84
22X2,590	NBR 90	22,00	2,50	1,75	0,82
22X2,6290	NBR 90	22,00	2,62	1,09	0,51
22,1X1,690	NBR 90	22,10	1,60	1,29	0,61
22,2X390	NBR 90	22,20	3,00	1,42	0,67
22,3X2,490	NBR 90	22,30	2,40	1,09	0,51
23,3X2,490	NBR 90	23,30	2,40	1,09	0,51
23,47X2,6290	NBR 90	23,47	2,62	1,09	0,51
23,99X2,6290	NBR 90	23,99	2,62	1,09	0,51
23,40X3,5390	NBR 90	23,39	3,53	1,09	0,51
23,52X1,7890	NBR 90	23,52	1,78	1,16	0,55

O-renkaat

NBR 90

NBR 90

<u>Nimike</u>	<u>Materiaali</u>	<u>d1</u>	<u>d2</u>	<u>1 kpl</u>	<u>100 kpl</u>
24X290	NBR 90	24,00	2,00	1,72	0,81
24X2,590	NBR 90	24,00	2,50	1,80	0,84
24,2X390	NBR 90	24,20	3,00	1,42	0,67
24,99X3,5390	NBR 90	24,99	3,53	1,42	0,67
25X390	NBR 90	25,00	3,00	1,42	0,67
25,07X2,6290	NBR 90	25,07	2,62	1,16	0,55
25,1X1,690	NBR 90	25,10	1,60	1,09	0,51
25,12X1,7890	NBR 90	25,12	1,78	0,96	0,45
25,3X2,490	NBR 90	25,30	2,40	1,16	0,55
25,80X3,5390	NBR 90	25,80	3,53	1,09	0,51
26,2X390	NBR 90	26,20	3,00	1,42	0,67
26,57X3,5390	NBR 90	26,57	3,53	1,09	0,51
26,65X2,6290	NBR 90	26,65	2,62	1,16	0,55
26,70X1,7890	NBR 90	26,70	1,78	0,96	0,45
27,3X2,490	NBR 90	27,30	2,40	1,16	0,55
28X290	NBR 90	28,00	2,00	1,72	0,81
28X2,590	NBR 90	28,00	2,50	1,80	0,84
28X2,6290	NBR 90	28,00	2,62	1,09	0,51
28,17X3,5390	NBR 90	28,17	3,53	1,42	0,67
28,25X2,6290	NBR 90	28,25	2,62	1,09	0,51
28,30X1,7890	NBR 90	28,30	1,78	1,09	0,51
29,1X1,690	NBR 90	29,10	1,60	1,29	0,61
29,2X390	NBR 90	29,20	3,00	1,42	0,67
29,75X3,5390	NBR 90	29,75	3,53	1,42	0,67
29,82X2,6290	NBR 90	29,82	2,62	1,09	0,51
29,87X1,7890	NBR 90	29,87	1,78	1,09	0,51
30X2,590	NBR 90	30,00	2,50	5,39	2,53
30X590	NBR 90	30,00	5,00	2,48	1,16
30,2X390	NBR 90	30,20	3,00	1,42	0,67
30,3X2,490	NBR 90	30,30	2,40	1,97	0,93
31X290	NBR 90	31,00	2,00	1,72	0,81
31,34X3,5390	NBR 90	31,34	3,53	1,57	0,74
31,42X2,6290	NBR 90	31,42	2,62	1,09	0,51
31,47X1,7890	NBR 90	31,47	1,78	1,09	0,51
31,2X390	NBR 90	31,20	3,00	3,06	1,44
31,5X390	NBR 90	31,50	3,00	1,42	0,67
31,6X2,490	NBR 90	31,60	2,40	1,97	0,93
32,2X390	NBR 90	32,20	3,00	1,42	0,67
32,92X3,5390	NBR 90	32,92	3,53	1,70	0,80
33X1,290	NBR 90	33,00	1,20	5,39	2,53
33,05X1,7890	NBR 90	33,05	1,78	1,70	0,80
33,3X2,490	NBR 90	33,30	2,40	1,97	0,93
34X2,590	NBR 90	34,00	2,50	2,00	0,94
34,2X390	NBR 90	34,20	3,00	1,42	0,67
34,52X3,5390	NBR 90	34,52	3,53	1,70	0,80

O-renkaat

NBR 90
NBR 90

<u>Nimike</u>	<u>Materiaali</u>	<u>d1</u>	<u>d2</u>	<u>1 kpl</u>	<u>100 kpl</u>
34,6X2,6290	NBR 90	34,59	2,62	1,70	0,80
34,65X1,7890	NBR 90	34,65	1,78	1,70	0,80
35X390	NBR 90	35,00	3,00	1,97	0,93
35,1X1,690	NBR 90	35,10	1,60	1,16	0,55
35,2X390	NBR 90	35,20	3,00	1,97	0,93
36X290	NBR 90	36,00	2,00	1,72	0,81
36X390	NBR 90	36,00	3,00	1,97	0,93
36,17X2,6290	NBR 90	36,17	2,62	1,70	0,80
36,10X3,5390	NBR 90	36,10	3,53	1,70	0,80
36,2X390	NBR 90	36,20	3,00	1,97	0,93
37X290	NBR 90	37,00	2,00	1,72	0,81
37,2X390	NBR 90	37,20	3,00	1,97	0,93
37,69X3,5390	NBR 90	37,69	3,53	1,70	0,80
37,77X2,6290	NBR 90	37,77	2,62	1,70	0,80
37,82X1,7890	NBR 90	37,82	1,78	1,70	0,80
38X390	NBR 90	38,00	3,00	1,97	0,93
39,2X390	NBR 90	39,20	3,00	1,97	0,93
39,2X5,790	NBR 90	39,20	5,70	3,04	1,43
39,34X2,6290	NBR 90	39,34	2,62	1,70	0,80
39,5X390	NBR 90	39,50	3,00	1,97	0,93
39,69X3,5390	NBR 90	39,69	3,53	1,72	0,81
40X290	NBR 90	40,00	2,00	1,72	0,81
40X390	NBR 90	40,00	3,00	1,97	0,93
40X490	NBR 90	40,00	4,00	2,76	1,29
40,87X3,5390	NBR 90	40,87	3,53	1,70	0,80
40,95X2,6290	NBR 90	40,95	2,62	1,70	0,80
41,28X3,5390	NBR 90	41,28	3,53	1,70	0,80
41,82X3,5390	NBR 90	41,82	3,53	1,70	0,80
42,2X390	NBR 90	42,20	3,00	1,97	0,93
42,52X2,6290	NBR 90	42,52	2,62	1,97	0,93
42,86X3,5390	NBR 90	42,86	3,53	1,97	0,93
44X390	NBR 90	44,00	3,00	1,97	0,93
44,04X3,5390	NBR 90	44,04	3,53	2,28	1,07
44,12X2,6290	NBR 90	44,12	2,62	4,20	1,97
44,2X390	NBR 90	44,20	3,00	1,97	0,93
44,3X5,790	NBR 90	44,30	5,70	3,04	1,43
44,45X3,5390	NBR 90	44,45	3,53	2,28	1,07
45X290	NBR 90	45,00	2,00	2,61	1,22
45X390	NBR 90	45,00	3,00	1,97	0,93
45X590	NBR 90	45,00	5,00	4,12	1,94
45,69X2,6290	NBR 90	45,69	2,62	1,97	0,93
46,04X3,5390	NBR 90	46,04	3,53	2,28	1,07
47X290	NBR 90	47,00	2,00	3,49	1,64
47,22X3,5390	NBR 90	47,22	3,53	2,28	1,07
47,29X2,6290	NBR 90	47,29	2,62	1,97	0,92

O-renkaat

NBR 90

NBR 90

<u>Nimike</u>	<u>Materiaali</u>	<u>d1</u>	<u>d2</u>	<u>1 kpl</u>	<u>100 kpl</u>
48X390	NBR 90	48,00	3,00	2,28	1,07
49,2X5,790	NBR 90	49,20	5,70	3,04	1,43
49,21X3,5390	NBR 90	49,21	3,53	2,28	1,07
49,5X390	NBR 90	49,50	3,00	2,28	1,07
50X290	NBR 90	50,00	2,00	3,49	1,64
50,16X5,3390	NBR 90	50,16	5,33	3,19	1,50
50,2X390	NBR 90	50,20	3,00	2,61	1,22
50,39X3,5390	NBR 90	50,39	3,53	2,61	1,22
50,47X2,6290	NBR 90	50,47	2,62	2,28	1,07
52,07X2,6290	NBR 90	52,07	2,62	2,28	1,07
52,2X5,790	NBR 90	52,20	5,70	3,31	1,56
52,39X3,5390	NBR 90	52,39	3,53	2,61	1,22
53X390	NBR 90	53,00	3,00	5,59	2,63
53,34X5,3390	NBR 90	53,34	5,33	3,67	1,72
53,57X3,5390	NBR 90	53,57	3,53	2,61	1,22
53,65X2,6290	NBR 90	53,65	2,62	2,28	1,07
54X390	NBR 90	54,00	3,00	2,61	1,22
54,2X5,790	NBR 90	54,20	5,70	3,31	1,56
54,5X390	NBR 90	54,50	3,00	2,61	1,22
55X2,590	NBR 90	55,00	2,50	2,15	1,01
55X590	NBR 90	55,00	5,00	4,23	1,98
55,2X390	NBR 90	55,20	3,00	2,61	1,22
55,25X2,6290	NBR 90	55,25	2,62	2,61	1,22
55,56X3,5390	NBR 90	55,56	3,53	6,22	2,92
56,2X390	NBR 90	56,20	3,00	2,66	1,25
56,52X5,3390	NBR 90	56,52	5,33	3,67	1,72
56,74X3,5390	NBR 90	56,75	3,53	3,19	1,50
56,82X2,6290	NBR 90	56,82	2,62	3,49	1,64
57X2,590	NBR 90	57,00	2,50	2,15	1,01
57X390	NBR 90	57,00	3,00	2,66	1,25
57,15X3,5390	NBR 90	57,15	3,53	3,19	1,50
57,2X390	NBR 90	57,20	3,00	2,66	1,25
58X390	NBR 90	58,00	3,00	2,66	1,25
59,2X5,790	NBR 90	59,20	5,70	3,82	1,79
59,5X390	NBR 90	59,50	3,00	3,49	1,64
59,69X5,3390	NBR 90	59,69	5,33	3,82	1,79
59,92X3,5390	NBR 90	59,92	3,53	3,49	1,64
59,99X2,6290	NBR 90	59,99	2,62	3,49	1,64
62X390	NBR 90	62,00	3,00	3,49	1,64
62,2X390	NBR 90	62,20	3,00	3,49	1,64
62,87X5,3390	NBR 90	62,87	5,33	3,82	1,79
63X290	NBR 90	63,00	2,00	3,85	1,81
63X490	NBR 90	63,00	4,00	5,74	2,70
63,09X3,5390	NBR 90	63,09	3,53	3,49	1,64
63,17X2,6290	NBR 90	63,17	2,62	3,49	1,64

O-renkaat

NBR 90

NBR 90

<u>Nimike</u>	<u>Materiaali</u>	<u>d1</u>	<u>d2</u>	<u>1 kpl</u>	<u>100 kpl</u>
63,50X3,5390	NBR 90	63,50	3,53	3,49	1,64
64,5X390	NBR 90	64,50	3,00	3,49	1,64
64,77X2,6290	NBR 90	64,77	2,62	3,49	1,64
65,09X3,5390	NBR 90	65,09	3,53	3,49	1,64
66X390	NBR 90	66,00	3,00	7,97	3,74
66X590	NBR 90	66,00	5,00	7,57	3,55
66,04X5,3390	NBR 90	66,04	5,33	4,25	2,00
66,27X3,5390	NBR 90	66,27	3,53	3,95	1,85
66,35X2,6290	NBR 90	66,35	2,62	3,49	1,64
67,95X2,6290	NBR 90	67,95	2,62	3,49	1,64
68X2,590	NBR 90	68,00	2,50	3,49	1,64
68,26X3,5390	NBR 90	68,26	3,53	4,15	1,95
69X290	NBR 90	69,00	2,00	3,85	1,81
69X5,790	NBR 90	69,00	5,70	7,21	3,39
69,22X5,3490	NBR 90	69,22	5,33	4,25	2,00
69,2X5,790	NBR 90	69,20	5,70	4,53	2,13
69,44X3,5390	NBR 90	69,44	3,53	3,95	1,85
69,5X390	NBR 90	69,50	3,00	3,69	1,73
69,52X2,6290	NBR 90	69,52	2,62	3,49	1,64
69,85X3,5390	NBR 90	69,85	3,53	3,95	1,85
72X290	NBR 90	72,00	2,00	3,85	1,81
72X490	NBR 90	72,00	4,00	4,88	2,29
72,39X5,3390	NBR 90	72,39	5,33	4,63	2,17
72,62X3,5390	NBR 90	72,62	3,53	3,95	1,85
72,69X2,6290	NBR 90	72,69	2,62	3,49	1,64
74,5X390	NBR 90	74,50	3,00	3,69	1,73
74,61X3,5390	NBR 90	74,60	3,53	3,95	1,85
75X490	NBR 90	75,00	4,00	4,88	2,29
75,5X390	NBR 90	75,50	3,00	3,85	1,81
75,57X5,3390	NBR 90	75,57	5,33	5,34	2,51
75,8X3,5390	NBR 90	75,79	3,53	3,95	1,85
76X390	NBR 90	76,00	3,00	3,69	1,73
77,2X5,790	NBR 90	77,20	5,70	5,01	2,35
78X290	NBR 90	78,00	2,00	3,85	1,81
78,74X5,3390	NBR 90	78,74	5,33	5,34	2,51
78,97X3,5390	NBR 90	78,97	3,53	3,95	1,85
79,2X5,790	NBR 90	79,20	5,70	5,01	2,35
79,5X390	NBR 90	79,50	3,00	3,69	1,73
80X290	NBR 90	80,00	2,00	4,23	1,98
80X390	NBR 90	80,00	3,00	3,69	1,73
81,92X5,3390	NBR 90	81,92	5,33	6,09	2,86
82X290	NBR 90	82,00	2,00	4,23	1,98
82,14X3,5390	NBR 90	82,14	3,53	5,01	2,35
84,1X5,790	NBR 90	84,10	5,70	5,44	2,55
84,5X390	NBR 90	84,50	3,00	3,95	1,85

O-renkaat

NBR 90

NBR 90

<u>Nimike</u>	<u>Materiaali</u>	<u>d1</u>	<u>d2</u>	<u>1 kpl</u>	<u>100 kpl</u>
85X290	NBR 90	85,00	2,00	5,01	2,35
85,09X5,3390	NBR 90	85,09	5,33	6,10	2,86
85,32X3,5390	NBR 90	85,32	3,53	5,01	2,35
86X2,590	NBR 90	86,00	2,50	6,10	2,86
88,27X5,3390	NBR 90	88,27	5,33	6,07	2,85
88,5X3,5390	NBR 90	88,49	3,53	5,49	2,58
89,2X5,790	NBR 90	89,20	5,70	5,44	2,55
89,5X390	NBR 90	89,50	3,00	3,95	1,85
89,69X5,3390	NBR 90	89,69	5,33	6,09	2,87
91,44X5,3390	NBR 90	91,44	5,33	6,10	2,86
91,67X3,5390	NBR 90	91,67	3,53	5,49	2,58
92,2X5,790	NBR 90	92,20	5,70	5,49	2,58
94,2X5,790	NBR 90	94,20	5,70	5,49	2,58
94,5X390	NBR 90	94,50	3,00	4,53	2,13
94,84X3,5390	NBR 90	94,84	3,53	5,49	2,58
96X390	NBR 90	96,00	3,00	4,53	2,13
99X390	NBR 90	99,00	3,00	4,53	2,13
99,3X5,790	NBR 90	99,30	5,70	6,10	2,86
99,5X390	NBR 90	99,50	3,00	4,53	2,13
100X590	NBR 90	100,00	5,00	8,48	3,98
100,97X5,3390	NBR 90	100,97	5,33	6,10	2,86
101,19X3,5390	NBR 90	101,19	3,53	6,10	2,86
101,27X2,6290	NBR 90	101,27	2,62	6,10	2,86
104,2X5,790	NBR 90	104,20	5,70	6,93	3,26
104,37X3,5390	NBR 90	104,37	3,53	6,10	2,86
104,5X390	NBR 90	104,50	3,00	5,82	2,73
105X590	NBR 90	105,00	5,00	10,20	4,79
107,54X3,5390	NBR 90	107,54	3,53	6,10	2,86
108X390	NBR 90	108,00	3,00	5,82	2,73
109,2X5,790	NBR 90	109,20	5,70	7,24	3,40
109,5X390	NBR 90	109,50	3,00	5,79	2,72
109,54X5,3390	NBR 90	109,54	5,33	7,24	3,40
110X390	NBR 90	110,00	3,00	8,33	3,91
110,49X5,3390	NBR 90	110,49	5,33	6,93	3,26
110,72X3,5390	NBR 90	110,72	3,53	6,91	3,24
112X390	NBR 90	112,00	3,00	5,82	2,73
113,67X5,3390	NBR 90	113,67	5,33	9,49	4,46
114,3X5,790	NBR 90	114,30	5,70	7,24	3,40
114,5X390	NBR 90	114,50	3,00	5,82	2,73
116X390	NBR 90	116,00	3,00	5,82	2,73
117,07X3,5390	NBR 90	117,07	3,53	7,14	3,35
119,2X5,790	NBR 90	119,20	5,70	7,97	3,74
119,5X390	NBR 90	119,50	3,00	5,82	2,73
120,24X3,5390	NBR 90	120,24	3,53	7,14	3,35
120,32X2,6290	NBR 90	120,32	2,62	7,14	3,35

O-renkaat

NBR 90

NBR 90

<u>Nimike</u>	<u>Materiaali</u>	<u>d1</u>	<u>d2</u>	<u>1 kpl</u>	<u>100 kpl</u>
123,42X3,5390	NBR 90	123,42	3,53	7,14	3,35
124X390	NBR 90	124,00	3,00	7,14	3,35
124,3X5,790	NBR 90	124,30	5,70	8,48	3,98
126,37X6,9990	NBR 90	126,37	6,99	10,63	4,99
126,6X3,5390	NBR 90	126,59	3,53	7,14	3,35
129,3X5,790	NBR 90	129,30	5,70	8,48	3,98
129,5X390	NBR 90	129,50	3,00	7,97	3,74
129,5X6,9990	NBR 90	129,54	6,99	10,58	4,97
130,18X5,3390	NBR 90	130,18	5,33	9,49	4,46
133,35X5,3390	NBR 90	133,35	5,33	10,48	4,92
134,3X5,790	NBR 90	134,30	5,70	9,31	4,37
134,5X390	NBR 90	134,50	3,00	7,97	3,74
136,1X3,5390	NBR 90	136,12	3,53	8,81	4,13
139,1X6,9990	NBR 90	139,07	6,99	11,49	5,39
139,3X5,790	NBR 90	139,30	5,70	11,06	5,19
139,5X390	NBR 90	139,50	3,00	7,97	3,74
142,47X3,5390	NBR 90	142,47	3,53	8,81	4,13
144,3X5,790	NBR 90	144,30	5,70	11,06	5,19
144,5X390	NBR 90	144,50	3,00	8,81	4,13
145,42X5,3390	NBR 90	145,42	5,33	10,50	4,93
145,64X3,5390	NBR 90	145,64	3,53	8,81	4,13
149,2X5,790	NBR 90	149,20	5,70	11,06	5,19
152,0X3,5390	NBR 90	152,00	3,53	11,21	5,26
152,07X2,6290	NBR 90	152,07	2,62	12,07	5,67
154,3X5,790	NBR 90	154,30	5,70	12,68	5,95
158,35X3,5390	NBR 90	158,35	3,53	11,21	5,26
160X390	NBR 90	160,00	3,00	11,01	5,17
164,3X5,790	NBR 90	164,30	5,70	12,40	5,82
164,7X3,5390	NBR 90	164,69	3,53	11,21	5,26
165X390	NBR 90	165,00	3,00	14,05	6,59
169,3X5,790	NBR 90	169,20	5,70	14,04	6,59
171,05X3,5390	NBR 90	171,05	3,53	11,21	5,26
174,1X5,790	NBR 90	174,10	5,70	14,04	6,59
177,17X5,3390	NBR 90	177,17	5,33	14,70	6,90
177,39X3,5390	NBR 90	177,39	3,53	16,45	7,72
179,3X5,790	NBR 90	179,30	5,70	14,75	6,93
179,5X390	NBR 90	179,50	3,00	12,68	5,95
184,3X5,790	NBR 90	184,30	5,70	14,75	6,93
189,3X5,790	NBR 90	189,30	5,70	14,75	6,93
189,87X5,3390	NBR 90	189,87	5,33	14,63	6,87
190X590	NBR 90	190,00	5,00	30,69	14,41
190,1X3,5390	NBR 90	190,09	3,53	10,86	5,10
194,5X390	NBR 90	194,50	3,00	16,45	7,72
199,3X5,790	NBR 90	199,30	5,70	16,45	7,72
204,5X390	NBR 90	204,50	3,00	33,20	15,09

O-renkaat

NBR 90

NBR 90

<u>Nimike</u>	<u>Materiaali</u>	<u>d1</u>	<u>d2</u>	<u>1 kpl</u>	<u>100 kpl</u>
209,15X3,5390	NBR 90	209,15	3,53	19,36	9,09
214X590	NBR 90	214,00	5,00	25,13	11,80
219,3X5,790	NBR 90	219,30	5,70	20,47	9,61
227,97X6,9990	NBR 90	227,97	6,99	26,87	12,62
228,19X3,5390	NBR 90	228,19	3,53	26,20	11,91
229,2X5,790	NBR 90	229,20	5,70	20,47	9,61
234,63X2,6290	NBR 90	234,63	2,62	40,64	19,08
239,2X5,790	NBR 90	239,20	5,70	21,71	10,19
240,67X6,9990	NBR 90	240,70	6,99	23,86	11,20
247,24X3,5390	NBR 90	247,24	3,53	19,36	9,09
259,3X5,790	NBR 90	259,30	5,70	27,13	12,74
259,7X6,9990	NBR 90	259,70	6,99	59,57	27,97
266,29X3,5390	NBR 90	266,29	3,53	45,80	21,50
278,77X6,9990	NBR 90	278,77	6,99	37,20	17,47
279,3X5,790	NBR 90	279,30	5,70	27,13	12,74
285,1X6,9990	NBR 90	285,10	6,99	37,20	17,46
299,2X5,790	NBR 90	299,20	5,70	27,13	12,74
310X890	NBR 90	310,00	8,00	348,69	163,71
329,57X6,9990	NBR 90	329,57	6,99	37,20	17,46
367,67X6,9990	NBR 90	367,67	6,99	43,60	20,47
380,59X3,5390	NBR 90	380,59	3,53	29,05	13,64
419,3X5,790	NBR 90	419,30	5,70	43,60	20,47
459,3X5,790	NBR 90	459,30	5,70	49,04	23,02
498X790	NBR 90	498,00	7,00	82,72	38,84

**O-renkaat
Viton®**

FPM

FPM

<u>Nimike</u>	<u>Materiaali</u>	<u>d1</u>	<u>d2</u>	<u>1 kpl</u>	<u>100 kpl</u>
2X1,25FPM	FPM (Viton®)	2,00	1,25	3,27	2,21
2,57X1,78FPM	FPM (Viton®)	2,57	1,78	3,27	2,21
3X1,5FPM	FPM (Viton®)	3,00	1,50	3,82	2,58
3X2FPM	FPM (Viton®)	3,00	2,00	3,82	2,58
3,1X1,6FPM	FPM (Viton®)	3,10	1,60	3,82	2,58
3,68X1,78FPM	FPM (Viton®)	3,68	1,78	3,82	2,58
4X1FPM	FPM (Viton®)	4,00	1,00	3,11	2,10
4,1X1,6FPM	FPM (Viton®)	4,10	1,60	3,82	2,58
4,3X2,4FPM	FPM (Viton®)	4,30	2,40	3,82	2,58
4,42X2,62FPM	FPM (Viton®)	4,42	2,62	3,82	2,58
4,48X1,78FPM	FPM (Viton®)	4,48	1,78	3,27	2,21
5X2FPM	FPM (Viton®)	5,00	2,00	3,82	2,58
5,1X1,6FPM	FPM (Viton®)	5,10	1,60	3,82	2,58
5,28X1,78FPM	FPM (Viton®)	5,28	1,78	3,82	2,58
5,3X2,4FPM	FPM (Viton®)	5,30	2,40	3,82	2,58
5,5X2FPM	FPM (Viton®)	5,50	2,00	3,82	2,58
6X1,5FPM	FPM (Viton®)	6,00	1,50	3,82	2,58
6X2FPM	FPM (Viton®)	6,00	2,00	3,82	2,58
6X2,5FPM	FPM (Viton®)	6,00	2,50	3,82	2,58
6,07X1,78FPM	FPM (Viton®)	6,07	1,78	5,64	3,81
6,3X2,4FPM	FPM (Viton®)	6,30	2,40	3,82	2,58
6,35X1,78FPM	FPM (Viton®)	6,35	1,78	3,82	2,58
6,75X1,78FPM	FPM (Viton®)	6,75	1,78	3,82	2,58
7X1FPM	FPM (Viton®)	7,00	1,00	3,82	2,57
7X1,5FPM	FPM (Viton®)	7,00	1,50	3,82	2,58
7X2FPM	FPM (Viton®)	7,00	2,00	3,82	2,58
7X3FPM	FPM (Viton®)	7,00	3,00	4,10	2,77
7,1X1,6FPM	FPM (Viton®)	7,10	1,60	3,82	2,58
7,3X2,4FPM	FPM (Viton®)	7,30	2,40	4,10	2,77
7,66X1,78FPM	FPM (Viton®)	7,66	1,78	3,82	2,58
8X1,5FPM	FPM (Viton®)	8,00	1,50	5,64	3,81
8X2FPM	FPM (Viton®)	8,00	2,00	4,10	2,77
8X2,5FPM	FPM (Viton®)	8,00	2,50	4,10	2,77
8,1X1,6FPM	FPM (Viton®)	8,10	1,60	3,82	2,58
8,3X2,4FPM	FPM (Viton®)	8,30	2,40	3,97	2,68
8,73X1,78FPM	FPM (Viton®)	8,73	1,78	6,03	4,07
9X1,5FPM	FPM (Viton®)	9,00	1,50	4,10	2,77
9X2FPM	FPM (Viton®)	9,00	2,00	4,10	2,77
9X3FPM	FPM (Viton®)	9,00	3,00	4,10	2,77
9X4FPM	FPM (Viton®)	9,00	4,00	6,44	4,35
9,1X1,6FPM	FPM (Viton®)	9,10	1,60	3,82	2,58
9,19X2,62FPM	FPM (Viton®)	9,19	2,62	4,24	2,86
9,2X3,5FPM	FPM (Viton®)	9,20	3,50	6,72	4,54
9,25X1,78FPM	FPM (Viton®)	9,25	1,78	4,10	2,77
9,3X2,4FPM	FPM (Viton®)	9,30	2,40	4,10	2,77

**O-renkaat
Viton®**

FPM

FPM

<u>Nimike</u>	<u>Materiaali</u>	<u>d1</u>	<u>d2</u>	<u>1 kpl</u>	<u>100 kpl</u>
9,5X2,5FPM	FPM (Viton®)	9,50	2,50	4,10	2,77
9,92X2,62FPM	FPM (Viton®)	9,92	2,62	4,24	2,86
10X1FPM	FPM (Viton®)	10,00	1,00	4,10	2,77
10X1,5FPM	FPM (Viton®)	10,00	1,50	4,10	2,77
10X2FPM	FPM (Viton®)	10,00	2,00	4,10	2,77
10X2,5FPM	FPM (Viton®)	10,00	2,50	4,10	2,77
10X3FPM	FPM (Viton®)	10,00	3,00	4,10	2,77
10X3,5FPM	FPM (Viton®)	10,00	3,50	4,09	2,77
10,1X1,6FPM	FPM (Viton®)	10,10	1,60	3,82	2,58
10,3X2,4FPM	FPM (Viton®)	10,30	2,40	4,10	2,77
10,78X2,62FPM	FPM (Viton®)	10,78	2,62	4,24	2,86
10,82X1,78FPM	FPM (Viton®)	10,82	1,78	4,10	2,77
11X2FPM	FPM (Viton®)	11,00	2,00	4,10	2,77
11X2,5FPM	FPM (Viton®)	11,00	2,50	4,10	2,77
11X4FPM	FPM (Viton®)	11,00	4,00	6,44	4,35
11,1X1,6FPM	FPM (Viton®)	11,10	1,60	3,82	2,58
11,11X1,78FPM	FPM (Viton®)	11,11	1,78	4,10	2,77
11,3X2,4FPM	FPM (Viton®)	11,30	2,40	4,10	2,77
11,91X2,62FPM	FPM (Viton®)	11,91	2,62	4,24	2,86
12x1FPM	FPM (Viton®)	12,00	1,00	4,10	2,77
12X1,5FPM	FPM (Viton®)	12,00	1,50	4,10	2,77
12X2FPM	FPM (Viton®)	12,00	2,00	4,10	2,77
12X3FPM	FPM (Viton®)	12,00	3,00	4,59	3,10
12X4FPM	FPM (Viton®)	12,00	4,00	6,44	4,35
12,1X1,6FPM	FPM (Viton®)	12,10	1,60	4,10	2,77
12X2,5FPM	FPM (Viton®)	12,00	2,50	4,59	3,10
12,3X2,4FPM	FPM (Viton®)	12,30	2,40	4,10	2,77
12,37X2,62FPM	FPM (Viton®)	12,37	2,62	4,24	2,86
12,42X1,78FPM	FPM (Viton®)	12,42	1,78	4,24	2,86
12,5X2,5FPM	FPM (Viton®)	12,50	2,50	4,59	3,10
13X1FPM	FPM (Viton®)	13,00	1,00	4,09	2,77
13X2FPM	FPM (Viton®)	13,00	2,00	4,24	2,86
13X2,5FPM	FPM (Viton®)	13,00	2,50	4,85	3,28
13X3FPM	FPM (Viton®)	13,00	3,00	4,10	2,77
13,1X1,6FPM	FPM (Viton®)	13,10	1,60	5,91	3,99
13,3X2,4FPM	FPM (Viton®)	13,30	2,40	4,10	2,77
13,6X2,5FPM	FPM (Viton®)	13,60	2,50	4,85	3,28
13,87X3,53FPM	FPM (Viton®)	13,87	3,53	5,70	3,85
13,95X2,62FPM	FPM (Viton®)	13,95	2,62	4,24	2,86
14X1FPM	FPM (Viton®)	14,00	1,00	6,24	4,21
14,00X1,78FPM	FPM (Viton®)	14,00	1,78	6,24	4,22
14X2FPM	FPM (Viton®)	14,00	2,00	4,24	2,86
14X2,5FPM	FPM (Viton®)	14,00	2,50	4,47	3,02
14X3FPM	FPM (Viton®)	14,00	3,00	4,10	2,77
14,3X2,4FPM	FPM (Viton®)	14,30	2,40	4,76	3,22

**O-renkaat
Viton®**

FPM

FPM

<u>Nimike</u>	<u>Materiaali</u>	<u>d1</u>	<u>d2</u>	<u>1 kpl</u>	<u>100 kpl</u>
14,5X5,7FPM	FPM (Viton®)	14,50	5,70	0,00	0,00
15X2FPM	FPM (Viton®)	15,00	2,00	4,59	3,10
15X3FPM	FPM (Viton®)	15,00	3,00	4,59	3,10
15X4FPM	FPM (Viton®)	15,00	4,00	7,16	4,84
15,08X2,62FPM	FPM (Viton®)	15,08	2,62	6,24	4,22
15,1X1,6FPM	FPM (Viton®)	15,10	1,60	5,91	3,99
15,3X2,4FPM	FPM (Viton®)	15,30	2,40	4,24	2,86
15,54X2,62FPM	FPM (Viton®)	15,54	2,62	4,24	2,86
15,60X1,78FPM	FPM (Viton®)	15,60	1,78	4,10	2,77
15,88X2,62FPM	FPM (Viton®)	15,88	2,62	4,24	2,86
16X1,25FPM	FPM (Viton®)	16,00	1,25	4,24	2,86
16X2FPM	FPM (Viton®)	16,00	2,00	4,24	2,86
16X2,5FPM	FPM (Viton®)	16,00	2,50	4,24	2,86
16X3FPM	FPM (Viton®)	16,00	3,00	4,59	3,10
16X4FPM	FPM (Viton®)	16,00	4,00	7,60	5,13
16,1X1,6FPM	FPM (Viton®)	16,10	1,60	4,10	2,77
16,3X2,4FPM	FPM (Viton®)	16,30	2,40	4,24	2,86
17X1,5FPM	FPM (Viton®)	17,00	1,50	4,24	2,86
17X2FPM	FPM (Viton®)	17,00	2,00	4,24	2,86
17X2,5FPM	FPM (Viton®)	17,00	2,50	4,85	3,28
17X4FPM	FPM (Viton®)	17,00	4,00	7,60	5,13
17,12X2,62FPM	FPM (Viton®)	17,12	2,62	4,24	2,86
17,17X1,78FPM	FPM (Viton®)	17,17	1,78	4,24	2,86
17,2X3FPM	FPM (Viton®)	17,20	3,00	4,59	3,10
17,3X2,4FPM	FPM (Viton®)	17,30	2,40	4,24	2,86
17,86X2,62FPM	FPM (Viton®)	17,86	2,62	4,24	2,86
18X1FPM	FPM (Viton®)	18,00	1,00	4,24	2,86
18X2FPM	FPM (Viton®)	18,00	2,00	6,24	4,22
18X2,5FPM	FPM (Viton®)	18,00	2,50	4,85	3,28
18X3FPM	FPM (Viton®)	18,00	3,00	4,24	2,86
18X4FPM	FPM (Viton®)	18,00	4,00	7,60	5,14
18,1X1,6FPM	FPM (Viton®)	18,10	1,60	4,24	2,86
18,2X3FPM	FPM (Viton®)	18,20	3,00	4,59	3,10
18,3X2,4FPM	FPM (Viton®)	18,30	2,40	4,24	2,86
18,64X3,53FPM	FPM (Viton®)	18,64	3,53	5,70	3,85
18,72X2,62FPM	FPM (Viton®)	18,72	2,62	6,75	4,56
18,77X1,78FPM	FPM (Viton®)	18,77	1,78	4,10	2,77
19X2,5FPM	FPM (Viton®)	19,00	2,50	4,85	3,28
19,05X2,62FPM	FPM (Viton®)	19,05	2,62	4,59	3,10
19,1X1,6FPM	FPM (Viton®)	19,10	1,60	4,24	2,86
19,2X3FPM	FPM (Viton®)	19,20	3,00	4,59	3,10
19,3X2,4FPM	FPM (Viton®)	19,30	2,40	4,59	3,10
19,5X3FPM	FPM (Viton®)	19,50	3,00	4,59	3,10
20X2FPM	FPM (Viton®)	20,00	2,00	4,59	3,10
20X2,5FPM	FPM (Viton®)	20,00	2,50	4,85	3,28

**O-renkaat
Viton®**

FPM

FPM

<u>Nimike</u>	<u>Materiaali</u>	<u>d1</u>	<u>d2</u>	<u>1 kpl</u>	<u>100 kpl</u>
20X3FPM	FPM (Viton®)	20,00	3,00	4,59	3,10
20X4FPM	FPM (Viton®)	20,00	4,00	7,60	5,13
20,22X3,53FPM	FPM (Viton®)	20,22	3,53	6,54	4,42
20,29X2,62FPM	FPM (Viton®)	20,29	2,62	4,59	3,10
20,3X2,4FPM	FPM (Viton®)	20,30	2,40	4,59	3,10
20,35X1,78FPM	FPM (Viton®)	20,35	1,78	4,59	3,10
20,63X2,62FPM	FPM (Viton®)	20,63	2,62	4,59	3,10
21X2FPM	FPM (Viton®)	21,00	2,00	4,59	3,10
21X4FPM	FPM (Viton®)	21,00	4,00	7,60	5,13
21,2X3FPM	FPM (Viton®)	21,20	3,00	4,85	3,28
21,2X3,55FPM	FPM (Viton®)	21,20	3,55	4,85	3,28
21,3X2,4FPM	FPM (Viton®)	21,30	2,40	4,59	3,10
21,5X3FPM	FPM (Viton®)	21,50	3,00	4,85	3,28
21,82X3,53FPM	FPM (Viton®)	21,82	3,53	9,64	6,51
21,90X2,62FPM	FPM (Viton®)	21,90	2,62	4,59	3,10
21,95X1,78FPM	FPM (Viton®)	21,95	1,78	4,59	3,10
22X2FPM	FPM (Viton®)	22,00	2,00	6,75	4,56
22X2,5FPM	FPM (Viton®)	22,00	2,50	4,59	3,10
22,1X1,6FPM	FPM (Viton®)	22,10	1,60	4,59	3,10
22,2X3FPM	FPM (Viton®)	22,20	3,00	4,85	3,28
22,3X2,4FPM	FPM (Viton®)	22,30	2,40	4,85	3,28
23X2,5FPM	FPM (Viton®)	23,00	2,50	4,85	3,28
23X3FPM	FPM (Viton®)	23,00	3,00	7,16	4,84
23X5FPM	FPM (Viton®)	23,00	5,00	8,47	5,73
23,3X2,4FPM	FPM (Viton®)	23,30	2,40	4,85	3,28
23,39X3,53FPM	FPM (Viton®)	23,39	3,53	6,54	4,42
23,47X2,62FPM	FPM (Viton®)	23,47	2,62	4,85	3,28
23,52X1,78FPM	FPM (Viton®)	23,52	1,78	4,59	3,10
23,81X2,62FPM	FPM (Viton®)	23,81	2,62	4,85	3,28
23,99X2,62FPM	FPM (Viton®)	23,99	2,62	4,85	3,28
24X1,5FPM	FPM (Viton®)	24,00	1,50	4,85	3,28
24X2FPM	FPM (Viton®)	24,00	2,00	4,85	3,28
24X4FPM	FPM (Viton®)	24,00	4,00	7,88	5,32
24X5FPM	FPM (Viton®)	24,00	5,00	8,47	5,73
24,2X3FPM	FPM (Viton®)	24,20	3,00	4,85	3,28
24,6X2,4FPM	FPM (Viton®)	24,60	2,40	4,85	3,28
24,99X3,53FPM	FPM (Viton®)	24,99	3,53	6,54	4,42
25X2FPM	FPM (Viton®)	25,00	2,00	4,85	3,28
25X2,4FPM	FPM (Viton®)	25,00	2,40	4,85	3,28
25X2,5FPM	FPM (Viton®)	25,00	2,50	4,85	3,28
25X3FPM	FPM (Viton®)	25,00	3,00	4,85	3,28
25X4FPM	FPM (Viton®)	25,00	4,00	7,88	5,32
25X5FPM	FPM (Viton®)	25,00	5,00	10,46	7,07
25,07X2,62FPM	FPM (Viton®)	25,07	2,62	4,85	3,28
25,1X1,6FPM	FPM (Viton®)	25,10	1,60	5,45	3,68

**O-renkaat
Viton®**

FPM

FPM

<u>Nimike</u>	<u>Materiaali</u>	<u>d1</u>	<u>d2</u>	<u>1 kpl</u>	<u>100 kpl</u>
25X6FPM	FPM (Viton®)	25,00	6,00	18,02	12,18
25,12X1,78FPM	FPM (Viton®)	25,12	1,78	4,59	3,10
25,12X1,78FPM90	FPM (Viton®)	25,12	1,78	9,18	6,20
25,80X3,53FPM	FPM (Viton®)	25,80	3,53	6,54	4,42
26X2FPM	FPM (Viton®)	26,00	2,00	4,85	3,28
26X4FPM	FPM (Viton®)	26,00	4,00	7,88	5,32
26X5FPM	FPM (Viton®)	26,00	5,00	12,43	8,40
26,2X3FPM	FPM (Viton®)	26,20	3,00	4,85	3,28
26,5X3,5FPM	FPM (Viton®)	26,50	3,50	6,54	4,42
26,58X3,53FPM	FPM (Viton®)	26,58	3,53	6,54	4,42
26,65X2,62FPM	FPM (Viton®)	26,65	2,62	5,03	3,40
26,70X1,78FPM	FPM (Viton®)	26,70	1,78	4,59	3,10
27X2FPM	FPM (Viton®)	27,00	2,00	4,94	3,34
27X2,5FPM	FPM (Viton®)	27,00	2,50	7,07	4,78
27X3FPM	FPM (Viton®)	27,00	3,00	5,46	3,69
27,1X1,6FPM	FPM (Viton®)	27,10	1,60	4,59	3,10
27,3X2,4FPM	FPM (Viton®)	27,30	2,40	5,03	3,40
27,5X2,4FPM	FPM (Viton®)	27,50	2,40	5,03	3,40
27,93X5,33FPM	FPM (Viton®)	27,93	5,33	12,43	8,40
28X1FPM	FPM (Viton®)	28,00	1,00	7,88	5,32
28X1,5FPM	FPM (Viton®)	28,00	1,50	4,85	3,28
28X2FPM	FPM (Viton®)	28,00	2,00	5,03	3,40
28X2,5FPM	FPM (Viton®)	28,00	2,50	7,07	4,78
28X2,65FPM	FPM (Viton®)	28,00	2,65	7,07	4,78
28X4FPM	FPM (Viton®)	28,00	4,00	7,35	4,96
28X5FPM	FPM (Viton®)	28,00	5,00	12,43	8,40
28,1X2,62FPM	FPM (Viton®)	28,10	2,62	5,03	3,40
28,17X3,53FPM	FPM (Viton®)	28,17	3,53	6,54	4,42
28,2X3FPM	FPM (Viton®)	28,30	3,00	5,45	3,68
28,25X2,62FPM	FPM (Viton®)	28,25	2,62	5,03	3,40
28,30X1,78FPM	FPM (Viton®)	28,30	1,78	5,59	3,78
28,5X3FPM	FPM (Viton®)	28,50	3,00	5,45	3,68
29,1X1,6FPM	FPM (Viton®)	29,10	1,60	5,45	3,68
29,2X3FPM	FPM (Viton®)	29,20	3,00	5,45	3,68
29,74X2,95FPM	FPM (Viton®)	29,74	2,95	6,54	4,42
29,74X3,53FPM	FPM (Viton®)	29,74	3,53	6,54	4,42
29,87X1,78FPM	FPM (Viton®)	29,87	1,78	5,59	3,78
29,82X2,62FPM	FPM (Viton®)	29,82	2,62	5,03	3,40
30X2FPM	FPM (Viton®)	30,00	2,00	5,05	3,41
30X3FPM	FPM (Viton®)	30,00	3,00	5,59	3,78
30X4FPM	FPM (Viton®)	30,00	4,00	7,35	4,97
30X5FPM	FPM (Viton®)	30,00	5,00	12,43	8,40
30,3X2,4FPM	FPM (Viton®)	30,30	2,40	5,05	3,41
31X2FPM	FPM (Viton®)	31,00	2,00	7,44	5,03
31,34X3,53FPM	FPM (Viton®)	31,34	3,53	6,96	4,70

**O-renkaat
Viton®**

FPM

FPM

<u>Nimike</u>	<u>Materiaali</u>	<u>d1</u>	<u>d2</u>	<u>1 kpl</u>	<u>100 kpl</u>
31,47X1,78FPM	FPM (Viton®)	31,47	1,78	5,59	3,78
31,42X2,62FPM	FPM (Viton®)	31,42	2,62	5,59	3,78
31,5X3FPM	FPM (Viton®)	31,50	3,00	6,91	4,67
32X2FPM	FPM (Viton®)	32,00	2,00	5,03	3,40
32X4FPM	FPM (Viton®)	32,00	4,00	7,35	4,97
32,2X3FPM	FPM (Viton®)	32,30	3,00	5,59	3,78
32,99X2,62FPM	FPM (Viton®)	32,99	2,62	5,59	3,78
32,92X3,53FPM	FPM (Viton®)	32,92	3,53	7,07	4,78
33X3FPM	FPM (Viton®)	33,00	3,00	5,59	3,78
33,3X2,4FPM	FPM (Viton®)	33,30	2,40	5,59	3,78
34X2FPM	FPM (Viton®)	34,00	2,00	6,63	4,48
34X4FPM	FPM (Viton®)	34,00	4,00	7,88	5,32
34,2X3FPM	FPM (Viton®)	34,20	3,00	5,59	3,78
34,59X2,62FPM	FPM (Viton®)	34,59	2,62	5,59	3,78
34,52X3,53FPM	FPM (Viton®)	34,52	3,53	7,68	5,19
34,6X2,4FPM	FPM (Viton®)	34,60	2,40	5,59	3,78
34,6X2,6FPM	FPM (Viton®)	24,60	2,60	5,59	3,78
34,65X1,78FPM	FPM (Viton®)	24,65	1,78	5,59	3,78
35X2FPM	FPM (Viton®)	35,00	2,00	6,63	4,48
35X2,5FPM	FPM (Viton®)	35,00	2,50	7,07	4,78
35X4FPM	FPM (Viton®)	35,00	4,00	9,55	6,45
35X6FPM	FPM (Viton®)	35,00	6,00	15,23	10,29
35,2X3FPM	FPM (Viton®)	35,20	3,00	5,59	3,78
36X1,5FPM	FPM (Viton®)	36,00	1,50	6,63	4,48
36X2FPM	FPM (Viton®)	36,00	2,00	6,63	4,48
36X2,5FPM	FPM (Viton®)	36,00	2,50	6,63	4,48
36X4FPM	FPM (Viton®)	36,00	4,00	12,08	8,16
36X6FPM	FPM (Viton®)	36,00	6,00	15,23	10,29
36,10X3,53FPM	FPM (Viton®)	36,10	3,53	8,00	5,41
36,17X2,62FPM	FPM (Viton®)	36,17	2,62	6,17	4,17
36,2X3FPM	FPM (Viton®)	36,20	3,00	5,59	3,78
37,1X1,6FPM	FPM (Viton®)	37,10	1,60	6,54	4,42
37,2X3FPM	FPM (Viton®)	37,20	3,00	5,59	3,78
37,47X5,33FPM	FPM (Viton®)	37,47	5,33	12,43	8,40
37,5X3FPM	FPM (Viton®)	37,50	3,00	5,59	3,78
37,69X3,53FPM	FPM (Viton®)	37,69	3,53	7,68	5,19
37,77X2,62FPM	FPM (Viton®)	37,77	2,62	6,17	4,17
37,82X1,78FPM	FPM (Viton®)	37,82	1,78	5,59	3,78
38X3FPM	FPM (Viton®)	38,00	3,00	5,59	3,78
38X5FPM	FPM (Viton®)	38,00	5,00	13,98	9,44
38X6FPM	FPM (Viton®)	38,00	6,00	15,23	10,29
39X2FPM	FPM (Viton®)	39,00	2,00	6,17	4,17
39,2X3FPM	FPM (Viton®)	39,20	3,00	5,59	3,78
39,2X5,7FPM	FPM (Viton®)	39,20	5,70	15,21	10,28
39,69X3,53FPM	FPM (Viton®)	39,69	3,53	7,68	5,19

**O-renkaat
Viton®**

FPM

FPM

<u>Nimike</u>	<u>Materiaali</u>	<u>d1</u>	<u>d2</u>	<u>1 kpl</u>	<u>100 kpl</u>
40X2FPM	FPM (Viton®)	40,00	2,00	6,17	4,17
40X3FPM	FPM (Viton®)	40,00	3,00	13,50	9,12
40X4FPM	FPM (Viton®)	40,00	4,00	8,18	5,52
40X5FPM	FPM (Viton®)	40,00	5,00	17,07	11,54
40,2X3FPM	FPM (Viton®)	40,20	3,00	9,39	6,34
40,65X5,33FPM	FPM (Viton®)	40,65	5,33	14,45	9,77
40,87X3,53FPM	FPM (Viton®)	40,87	3,53	7,88	5,32
40,95X2,62FPM	FPM (Viton®)	40,95	2,62	6,17	4,17
41,00X1,78FPM	FPM (Viton®)	41,00	1,78	6,17	4,17
41,2X5,7FPM	FPM (Viton®)	41,20	5,70	15,23	10,29
41,28X3,53FPM	FPM (Viton®)	41,28	3,53	7,88	5,32
41,5X3FPM	FPM (Viton®)	41,50	3,00	9,39	6,34
42X2FPM	FPM (Viton®)	42,00	2,00	6,17	4,17
42X2,5FPM	FPM (Viton®)	42,00	2,50	6,17	4,17
42X4FPM	FPM (Viton®)	42,00	4,00	8,18	5,52
42,2X3FPM	FPM (Viton®)	42,20	3,00	6,17	4,17
42,52X2,62FPM	FPM (Viton®)	42,52	2,62	6,17	4,17
42,86X3,53FPM	FPM (Viton®)	42,86	3,53	7,88	5,32
43X2FPM	FPM (Viton®)	43,00	2,00	6,17	4,17
43,82X5,33FPM	FPM (Viton®)	43,82	5,33	14,45	9,77
44X4FPM	FPM (Viton®)	44,00	4,00	8,18	5,52
44,05X3,53FPM	FPM (Viton®)	44,04	3,53	7,88	5,32
44,12X2,62FPM	FPM (Viton®)	44,12	2,62	6,54	4,42
44,17X1,78FPM	FPM (Viton®)	44,17	1,78	6,54	4,42
44,2X3FPM	FPM (Viton®)	44,20	3,00	6,54	4,42
44,3X5,7FPM	FPM (Viton®)	44,30	5,70	15,23	10,29
45X2FPM	FPM (Viton®)	45,00	2,00	7,35	4,96
45X2,5FPM	FPM (Viton®)	45,00	2,50	6,54	4,42
45X3FPM	FPM (Viton®)	45,00	3,00	6,54	4,42
45X4FPM	FPM (Viton®)	45,00	4,00	8,18	5,52
45X4,5FPM	FPM (Viton®)	45,00	4,50	21,64	14,62
45,69X2,62FPM	FPM (Viton®)	45,69	2,62	6,54	4,42
46X2FPM	FPM (Viton®)	46,00	2,00	7,35	4,97
46X2,5FPM	FPM (Viton®)	46,00	2,50	8,58	5,80
46X3FPM	FPM (Viton®)	46,00	3,00	6,54	4,42
46X5FPM	FPM (Viton®)	46,00	5,00	11,57	7,82
46,99X5,33FPM	FPM (Viton®)	46,99	5,33	14,45	9,77
47X3FPM	FPM (Viton®)	47,00	3,00	8,32	5,62
47,2X5,7FPM	FPM (Viton®)	47,20	5,70	12,87	8,69
47,22X3,53FPM	FPM (Viton®)	47,22	3,53	7,88	5,32
47,29X2,62FPM	FPM (Viton®)	47,29	2,62	6,55	4,42
47,35X1,78FPM	FPM (Viton®)	47,35	1,78	6,54	4,42
48X1,7FPM	FPM (Viton®)	48,00	1,70	10,37	7,01
48X3FPM	FPM (Viton®)	48,00	3,00	7,56	5,11
48X4FPM	FPM (Viton®)	48,00	4,00	12,52	8,46

**O-renkaat
Viton®**

FPM

FPM

<u>Nimike</u>	<u>Materiaali</u>	<u>d1</u>	<u>d2</u>	<u>1 kpl</u>	<u>100 kpl</u>
48,89X2,62FPM	FPM (Viton®)	48,89	2,62	6,54	4,42
49,2X3FPM	FPM (Viton®)	49,20	3,00	7,56	5,11
49,21X3,53FPM	FPM (Viton®)	49,21	3,53	7,88	5,32
49,3X5,7FPM	FPM (Viton®)	49,30	5,70	12,87	8,70
49,5X3FPM	FPM (Viton®)	49,50	3,00	7,21	4,87
50X3FPM	FPM (Viton®)	50,00	3,00	7,21	4,87
50X4FPM	FPM (Viton®)	50,00	4,00	17,07	11,54
50X5FPM	FPM (Viton®)	50,00	5,00	13,36	9,03
50,16X5,33FPM	FPM (Viton®)	50,16	5,33	14,95	10,41
50,2X3FPM	FPM (Viton®)	50,20	3,00	9,20	6,21
50,47X2,62FPM	FPM (Viton®)	50,47	2,62	7,21	4,87
50,52X1,78FPM	FPM (Viton®)	50,52	1,78	7,21	4,87
50,80X3,53FPM	FPM (Viton®)	50,80	3,53	7,88	5,32
51X2FPM	FPM (Viton®)	51,00	2,00	8,63	5,83
51,2X5,7FPM	FPM (Viton®)	51,20	5,70	18,18	12,28
52X2,5FPM	FPM (Viton®)	52,00	2,50	8,58	5,80
52X3FPM	FPM (Viton®)	52,00	3,00	7,21	4,87
52,07X2,62FPM	FPM (Viton®)	52,07	2,62	8,97	6,06
52,39X3,53FPM	FPM (Viton®)	52,39	3,53	8,58	5,80
53X2,5FPM	FPM (Viton®)	53,00	2,50	8,58	5,80
53X4FPM	FPM (Viton®)	53,00	4,00	13,36	9,03
53,34X5,33FPM	FPM (Viton®)	53,34	5,33	15,40	10,41
53,57X3,53FPM	FPM (Viton®)	53,57	3,53	8,58	5,80
53,64X2,62FPM	FPM (Viton®)	53,64	2,62	8,58	5,80
54X3FPM	FPM (Viton®)	54,00	3,00	7,21	4,87
54X4FPM	FPM (Viton®)	54,00	4,00	9,95	6,72
54X2FPM	FPM (Viton®)	54,00	2,00	8,63	5,83
54,2X5,7FPM	FPM (Viton®)	54,20	5,70	18,18	12,28
54,5X3FPM	FPM (Viton®)	54,50	3,00	7,21	4,87
55X2,5FPM	FPM (Viton®)	55,00	2,50	8,63	5,83
55,2X3FPM	FPM (Viton®)	55,20	3,00	7,21	4,87
55,56X3,53FPM	FPM (Viton®)	55,56	3,53	9,95	6,72
56,52X5,33FPM	FPM (Viton®)	56,52	5,33	18,18	12,28
56,76X3,53FPM	FPM (Viton®)	56,74	3,53	9,95	6,72
56,82X2,62FPM	FPM (Viton®)	56,82	2,62	9,95	6,72
56,87X1,78FPM	FPM (Viton®)	56,87	1,78	8,97	6,06
57,15X3,53FPM	FPM (Viton®)	57,15	3,53	9,95	6,72
57,2X3FPM	FPM (Viton®)	57,20	3,00	7,21	4,87
58X2FPM	FPM (Viton®)	58,00	2,00	8,77	5,93
58X3FPM	FPM (Viton®)	58,00	3,00	7,21	4,87
58X4FPM	FPM (Viton®)	58,00	4,00	9,95	6,72
58,42X2,62FPM	FPM (Viton®)	58,42	2,62	9,95	6,72
58,74X3,53FPM	FPM (Viton®)	58,74	3,53	9,95	6,72
59,2X5,7FPM	FPM (Viton®)	59,20	5,70	18,18	12,28
59,5X3FPM	FPM (Viton®)	59,50	3,00	7,21	4,87

**O-renkaat
Viton®**

FPM

FPM

<u>Nimike</u>	<u>Materiaali</u>	<u>d1</u>	<u>d2</u>	<u>1 kpl</u>	<u>100 kpl</u>
59,69X5,33FPM	FPM (Viton®)	59,69	5,34	18,18	12,28
59,99X2,62FPM	FPM (Viton®)	59,99	2,62	8,97	6,06
60X3FPM	FPM (Viton®)	60,00	3,00	7,21	4,87
60X4FPM	FPM (Viton®)	60,00	4,00	11,71	7,91
60,05X1,78FPM	FPM (Viton®)	60,05	1,78	8,97	6,06
60,33X3,53FPM	FPM (Viton®)	60,33	3,53	9,95	6,72
61X5FPM	FPM (Viton®)	61,00	5,00	13,45	9,09
62X3FPM	FPM (Viton®)	62,00	3,00	8,00	5,41
62X4,5FPM	FPM (Viton®)	62,00	4,50	17,51	11,83
62,87X5,33FPM	FPM (Viton®)	62,87	5,33	16,91	11,43
63X3,2FPM	FPM (Viton®)	63,00	3,20	33,76	22,81
63,09X3,53FPM	FPM (Viton®)	63,09	3,53	16,91	11,43
63,17X2,62FPM	FPM (Viton®)	63,17	2,62	8,97	6,06
63,22X1,78FPM	FPM (Viton®)	63,22	1,78	9,67	6,53
63,50X3,53FPM	FPM (Viton®)	63,50	3,53	24,93	16,85
64X5FPM	FPM (Viton®)	64,00	5,00	17,97	12,14
64,5X3FPM	FPM (Viton®)	64,50	3,00	8,00	5,41
64,77X2,62FPM	FPM (Viton®)	64,77	2,62	9,95	6,72
65X3FPM	FPM (Viton®)	65,00	3,00	8,00	5,41
65X5FPM	FPM (Viton®)	65,00	5,00	17,97	12,14
65,09X3,53FPM	FPM (Viton®)	65,09	3,53	9,95	6,72
66X2FPM	FPM (Viton®)	66,00	2,00	9,95	6,72
66,04X5,33FPM	FPM (Viton®)	66,04	5,33	16,91	11,43
66,27X3,53FPM	FPM (Viton®)	66,27	3,53	9,95	6,72
66,35X2,62FPM	FPM (Viton®)	66,35	2,62	8,97	6,06
67,2X5,7FPM	FPM (Viton®)	67,20	5,70	31,79	21,48
67,95X2,62FPM	FPM (Viton®)	67,95	2,62	9,67	6,53
68X3FPM	FPM (Viton®)	68,00	3,00	9,67	6,53
69X2FPM	FPM (Viton®)	69,00	2,00	10,18	6,88
69,2X5,7FPM	FPM (Viton®)	69,20	5,70	16,91	11,43
69,22X5,33FPM	FPM (Viton®)	69,22	5,33	17,35	11,73
69,44X3,53FPM	FPM (Viton®)	69,44	3,53	9,95	6,72
69,5X3FPM	FPM (Viton®)	69,50	3,00	9,67	6,53
69,85X3,53FPM	FPM (Viton®)	69,85	3,53	9,95	6,72
70X5FPM	FPM (Viton®)	70,00	5,00	22,14	14,96
70X6FPM	FPM (Viton®)	70,00	6,00	28,54	19,28
71,2X5,7FPM	FPM (Viton®)	71,20	5,70	18,13	12,25
72X3FPM	FPM (Viton®)	72,00	3,00	9,67	6,53
72,39X5,33FPM	FPM (Viton®)	72,39	5,33	18,13	12,25
72,62X3,53FPM	FPM (Viton®)	72,62	3,53	13,06	8,83
72,76X1,78FPM	FPM (Viton®)	72,76	1,78	9,67	6,53
73,02X3,53FPM	FPM (Viton®)	73,03	3,53	13,06	8,83
73X7FPM	FPM (Viton®)	73,00	7,00	52,17	35,25
74,2X5,7FPM	FPM (Viton®)	74,20	5,70	18,13	12,25
74,5X3FPM	FPM (Viton®)	74,50	3,00	10,18	6,88

**O-renkaat
Viton®**

FPM

FPM

<u>Nimike</u>	<u>Materiaali</u>	<u>d1</u>	<u>d2</u>	<u>1 kpl</u>	<u>100 kpl</u>
74,61X3,53FPM	FPM (Viton®)	74,61	3,53	13,06	8,83
74,63X5,33FPM	FPM (Viton®)	74,63	5,33	20,80	14,05
75X2FPM	FPM (Viton®)	75,00	2,00	10,18	6,88
75X5FPM	FPM (Viton®)	75,00	5,00	21,56	14,56
75,57X5,33FPM	FPM (Viton®)	75,57	5,33	20,80	14,05
75,87X2,62FPM	FPM (Viton®)	75,87	2,62	16,65	11,25
75,92X1,78FPM	FPM (Viton®)	75,92	1,78	9,67	6,53
76X3FPM	FPM (Viton®)	76,00	3,00	10,18	6,88
76X4FPM	FPM (Viton®)	76,00	4,00	19,22	12,98
77,50X2,62FPM	FPM (Viton®)	77,50	2,62	13,54	9,15
78X3FPM	FPM (Viton®)	78,00	3,00	10,18	6,88
78,97X3,53FPM	FPM (Viton®)	78,97	3,53	13,06	8,83
79,2X5,7FPM	FPM (Viton®)	79,20	5,70	21,20	14,33
79,5X3FPM	FPM (Viton®)	79,50	3,00	10,18	6,88
80X2,5FPM	FPM (Viton®)	80,00	2,50	11,11	7,51
80X4FPM	FPM (Viton®)	80,00	4,00	19,22	12,98
80X5FPM	FPM (Viton®)	80,00	5,00	21,56	14,56
81,92X5,33FPM	FPM (Viton®)	81,92	5,33	21,84	14,75
82X4FPM	FPM (Viton®)	82,00	4,00	19,22	12,98
82,14X3,53FPM	FPM (Viton®)	82,14	3,53	13,45	9,09
82,22X2,62FPM	FPM (Viton®)	82,22	2,62	11,73	7,92
84X5FPM	FPM (Viton®)	84,00	5,00	23,27	15,71
84,1X5,7FPM	FPM (Viton®)	84,10	5,70	21,20	14,33
84,5X3FPM	FPM (Viton®)	84,50	3,00	10,36	7,00
85,09X5,33FPM	FPM (Viton®)	85,09	5,33	21,84	14,75
85,32X3,53FPM	FPM (Viton®)	85,32	3,53	13,45	9,09
88,27X5,33FPM	FPM (Viton®)	88,27	5,33	21,84	14,75
88,49X3,53FPM	FPM (Viton®)	88,49	3,53	14,63	9,88
88,57X2,62FPM	FPM (Viton®)	88,57	2,62	11,73	7,92
89,1X5,7FPM	FPM (Viton®)	89,10	5,70	21,20	14,33
89,5X3FPM	FPM (Viton®)	89,50	3,00	11,11	7,51
90X2FPM	FPM (Viton®)	90,00	2,00	19,96	13,48
90X2,5FPM	FPM (Viton®)	90,00	2,50	11,11	7,51
90X3FPM	FPM (Viton®)	90,00	3,00	11,11	7,51
90X5FPM	FPM (Viton®)	90,00	5,00	24,67	16,67
91,67X3,53FPM	FPM (Viton®)	91,67	3,53	14,63	9,88
92X4FPM	FPM (Viton®)	92,00	4,00	21,06	14,23
94X3FPM	FPM (Viton®)	94,00	3,00	10,99	7,43
94,1X5,7FPM	FPM (Viton®)	94,10	5,70	25,46	17,20
94,5X3FPM	FPM (Viton®)	94,50	3,00	10,99	7,43
94,84X3,53FPM	FPM (Viton®)	94,84	3,53	14,63	9,89
94,92X2,62FPM	FPM (Viton®)	94,92	2,62	22,77	15,38
96X3FPM	FPM (Viton®)	96,00	3,00	10,99	7,43
97,79X5,33FPM	FPM (Viton®)	97,79	5,33	24,28	16,41
98,02X3,53FPM	FPM (Viton®)	98,02	3,53	15,74	10,63

**O-renkaat
Viton®**

FPM

FPM

<u>Nimike</u>	<u>Materiaali</u>	<u>d1</u>	<u>d2</u>	<u>1 kpl</u>	<u>100 kpl</u>
98X3FPM	FPM (Viton®)	98,00	3,00	10,99	7,43
99,1X5,7FPM	FPM (Viton®)	99,10	5,70	26,48	17,89
99,5X3FPM	FPM (Viton®)	99,50	3,00	11,96	8,08
100X2FPM	FPM (Viton®)	100,00	2,00	11,96	8,08
100X3FPM	FPM (Viton®)	100,00	3,00	11,96	8,08
100X4FPM	FPM (Viton®)	100,00	4,00	24,62	16,63
100X5FPM	FPM (Viton®)	100,00	5,00	24,62	16,63
100X6FPM	FPM (Viton®)	100,00	6,00	32,23	21,79
100X7FPM	FPM (Viton®)	100,00	7,00	39,88	26,94
100,97X5,33FPM	FPM (Viton®)	100,97	5,33	24,62	16,63
101,19X3,53FPM	FPM (Viton®)	101,19	3,53	14,86	10,04
101,27X2,62FPM	FPM (Viton®)	101,27	2,62	15,44	10,43
103X5,3FPM	FPM (Viton®)	103,00	5,30	26,48	17,89
104,14X5,33FPM	FPM (Viton®)	104,14	5,33	26,48	17,89
104,1X5,7FPM	FPM (Viton®)	104,10	5,70	26,48	17,89
104,37X3,53FPM	FPM (Viton®)	104,37	3,53	11,89	8,03
104,5X3FPM	FPM (Viton®)	104,50	3,00	11,89	8,03
105X4FPM	FPM (Viton®)	105,00	4,00	20,73	14,01
105X5FPM	FPM (Viton®)	105,00	5,00	27,06	18,28
107,32X5,33FPM	FPM (Viton®)	107,32	5,33	26,58	17,96
107,54X3,53FPM	FPM (Viton®)	107,54	3,53	15,44	10,43
108X4FPM	FPM (Viton®)	108,00	4,00	20,73	14,01
108X8FPM	FPM (Viton®)	108,00	8,00	114,43	77,32
108X10FPM	FPM (Viton®)	108,00	10,00	113,44	76,65
109,2X5,7FPM	FPM (Viton®)	109,20	5,70	27,96	18,89
109,5X3FPM	FPM (Viton®)	109,50	3,00	12,78	8,64
110X7FPM	FPM (Viton®)	110,00	7,00	39,88	26,94
110,49X5,33FPM	FPM (Viton®)	110,49	5,33	28,03	18,94
110,72X3,53FPM	FPM (Viton®)	110,72	3,53	16,04	10,83
113,67X5,33FPM	FPM (Viton®)	113,67	5,33	28,03	18,94
113,89X3,53FPM	FPM (Viton®)	113,89	3,53	16,04	10,83
114,3X5,7FPM	FPM (Viton®)	114,30	5,70	29,93	20,22
114,5X3FPM	FPM (Viton®)	114,50	3,00	13,40	9,05
116X5FPM	FPM (Viton®)	116,00	5,00	27,06	18,28
116,84X5,33FPM	FPM (Viton®)	116,84	5,33	28,03	18,94
116,84X6,99FPM	FPM (Viton®)	116,84	6,99	53,56	36,19
117X4FPM	FPM (Viton®)	117,00	4,00	30,24	20,43
117X5FPM	FPM (Viton®)	117,00	5,00	45,77	30,92
117,07X3,53FPM	FPM (Viton®)	117,07	3,53	17,81	12,03
118,4X1,78FPM	FPM (Viton®)	118,40	1,78	13,40	9,05
119,3X5,7FPM	FPM (Viton®)	119,30	5,70	31,51	21,29
119,5X3FPM	FPM (Viton®)	119,50	3,00	13,33	9,01
119,5X7FPM	FPM (Viton®)	119,50	7,00	53,56	36,19
120X4FPM	FPM (Viton®)	120,00	4,00	45,77	30,92
120X5FPM	FPM (Viton®)	120,00	5,00	*	*

**O-renkaat
Viton®**

FPM

FPM

<u>Nimike</u>	<u>Materiaali</u>	<u>d1</u>	<u>d2</u>	<u>1 kpl</u>	<u>100 kpl</u>
120,24X3,53FPM	FPM (Viton®)	120,24	3,53	21,68	14,65
120,7X5,33FPM	FPM (Viton®)	120,70	5,33	45,77	30,92
123,42X3,53FPM	FPM (Viton®)	123,42	3,53	17,81	12,03
124,3X5,7FPM	FPM (Viton®)	124,30	5,70	34,69	23,44
124,5X3FPM	FPM (Viton®)	124,50	3,00	14,80	10,00
125X5FPM	FPM (Viton®)	125,00	5,00	45,77	30,92
126,37X5,33FPM	FPM (Viton®)	126,37	5,33	45,77	30,92
126,37X6,99FPM	FPM (Viton®)	126,37	6,99	75,11	50,75
126,6X3,53FPM	FPM (Viton®)	126,59	3,53	21,68	14,65
127,0X5,34FPM	FPM (Viton®)	127,00	5,34	45,77	30,92
128X4FPM	FPM (Viton®)	128,00	4,00	45,77	30,92
129,3X5,7FPM	FPM (Viton®)	129,30	5,70	32,51	21,97
129,5X3FPM	FPM (Viton®)	129,50	3,00	18,00	12,17
129,77X3,53FPM	FPM (Viton®)	129,77	3,53	21,68	14,65
130X4FPM	FPM (Viton®)	130,00	4,00	27,06	18,28
130X6FPM	FPM (Viton®)	130,00	6,00	45,77	30,92
130,18X5,33FPM	FPM (Viton®)	130,18	5,33	45,77	30,92
132X5FPM	FPM (Viton®)	132,00	5,00	45,77	30,92
133,02X2,62FPM	FPM (Viton®)	133,02	2,62	22,07	14,91
134,3X5,7FPM	FPM (Viton®)	134,30	5,70	38,01	25,68
134,5X3FPM	FPM (Viton®)	134,50	3,00	18,00	12,17
135X3,5FPM	FPM (Viton®)	135,00	3,50	22,07	14,91
135,9X6,99FPM	FPM (Viton®)	135,89	6,99	75,11	50,75
136,1X3,53FPM	FPM (Viton®)	136,12	3,53	21,68	14,65
138X4FPM	FPM (Viton®)	138,00	4,00	27,06	18,28
139,07X5,33FPM	FPM (Viton®)	139,07	5,33	45,77	30,92
139,07X6,99FPM	FPM (Viton®)	139,07	6,99	75,11	50,75
139,29X3,53FPM	FPM (Viton®)	139,29	3,53	32,00	21,62
139,3X5,7FPM	FPM (Viton®)	139,30	5,70	40,77	27,55
139,5X3FPM	FPM (Viton®)	139,50	3,00	17,51	11,83
140X4FPM	FPM (Viton®)	140,00	4,00	27,06	18,28
140X5FPM	FPM (Viton®)	140,00	5,00	40,77	27,55
142,5X3,53FPM	FPM (Viton®)	142,47	3,53	27,06	18,28
142,9X5,33FPM	FPM (Viton®)	142,88	5,33	45,77	30,92
144,3X5,7FPM	FPM (Viton®)	144,30	5,70	41,69	28,17
144,5X3FPM	FPM (Viton®)	144,50	3,00	17,51	11,83
145X4FPM	FPM (Viton®)	145,00	4,00	35,64	24,08
145,42X5,33FPM	FPM (Viton®)	145,42	5,33	45,77	30,92
145,64X3,53FPM	FPM (Viton®)	145,64	3,53	27,06	18,28
145,72X2,62FPM	FPM (Viton®)	145,72	2,62	24,70	16,69
146X5FPM	FPM (Viton®)	146,00	5,00	45,77	30,92
146,1X5,34FPM	FPM (Viton®)	146,05	5,33	45,77	30,92
148X3FPM	FPM (Viton®)	148,00	3,00	17,51	11,83
148X8FPM	FPM (Viton®)	148,00	8,00	78,58	53,09
148,59X6,99FPM	FPM (Viton®)	148,59	6,99	69,38	46,88

**O-renkaat
Viton®**

FPM

FPM

<u>Nimike</u>	<u>Materiaali</u>	<u>d1</u>	<u>d2</u>	<u>1 kpl</u>	<u>100 kpl</u>
148,82X3,53FPM	FPM (Viton®)	148,82	3,53	26,87	18,15
149,23X5,33FPM	FPM (Viton®)	149,23	5,33	45,77	30,92
149,3X5,7FPM	FPM (Viton®)	149,30	5,70	42,53	28,74
149,5X3FPM	FPM (Viton®)	149,50	3,00	18,99	12,83
150X3FPM	FPM (Viton®)	150,00	3,00	18,99	12,83
150X4FPM	FPM (Viton®)	150,00	4,00	35,64	24,08
150X8FPM	FPM (Viton®)	150,00	8,00	104,46	70,58
151,99X3,53FPM	FPM (Viton®)	151,99	3,53	45,77	30,92
152,07X2,62FPM	FPM (Viton®)	152,07	2,62	38,61	26,09
154,3X5,7FPM	FPM (Viton®)	154,30	5,70	43,85	29,63
155X3FPM	FPM (Viton®)	155,00	3,00	21,68	14,65
155X4FPM	FPM (Viton®)	155,00	4,00	35,64	24,08
155,6X6,99FPM	FPM (Viton®)	155,60	6,99	69,38	46,88
158X3FPM	FPM (Viton®)	158,00	3,00	21,68	14,65
158X5FPM	FPM (Viton®)	158,00	5,00	42,53	28,74
158X6FPM	FPM (Viton®)	158,00	6,00	51,18	34,58
158X7FPM	FPM (Viton®)	158,00	7,00	82,06	55,44
158,12X5,34FPM	FPM (Viton®)	158,12	5,34	50,90	34,39
158,35X3,53FPM	FPM (Viton®)	158,35	3,53	27,62	18,66
159,3X5,7FPM	FPM (Viton®)	159,30	5,70	43,85	29,63
159,5X3FPM	FPM (Viton®)	159,50	3,00	43,85	29,63
159,5X6,99FPM	FPM (Viton®)	159,50	6,99	69,38	46,88
160X4FPM	FPM (Viton®)	160,00	4,00	35,64	24,08
160X6FPM	FPM (Viton®)	160,00	6,00	51,18	34,58
160X10FPM	FPM (Viton®)	160,00	10,00	179,62	121,37
164,3X5,7FPM	FPM (Viton®)	164,30	5,70	45,77	30,92
164,47X5,33FPM	FPM (Viton®)	164,47	5,33	51,18	34,58
164,47X6,99FPM	FPM (Viton®)	164,47	6,99	82,50	55,74
164,5X3FPM	FPM (Viton®)	164,50	3,00	22,01	14,87
164,7X3,53FPM	FPM (Viton®)	164,69	3,53	29,84	20,16
164,77X2,62FPM	FPM (Viton®)	164,77	2,62	27,62	18,66
166,7X6,99FPM	FPM (Viton®)	166,70	6,99	82,50	55,74
167,7X5,33FPM	FPM (Viton®)	167,70	5,33	51,18	34,58
168X3FPM	FPM (Viton®)	168,00	3,00	22,01	14,87
169,3X5,7FPM	FPM (Viton®)	169,30	5,70	51,18	34,58
170X4FPM	FPM (Viton®)	170,00	4,00	43,46	29,37
170,82X5,33FPM	FPM (Viton®)	170,82	5,33	51,18	34,58
171,05X3,53FPM	FPM (Viton®)	171,05	3,53	29,80	20,14
171,12X2,62FPM	FPM (Viton®)	171,12	2,62	38,61	26,09
172X3FPM	FPM (Viton®)	172,00	3,00	22,01	14,87
172X4FPM	FPM (Viton®)	172,00	4,00	43,46	29,37
172X6FPM	FPM (Viton®)	172,00	6,00	51,18	34,58
174,3X5,7FPM	FPM (Viton®)	174,30	5,70	51,18	34,58
175X4FPM	FPM (Viton®)	175,00	4,00	43,46	29,37
175X5FPM	FPM (Viton®)	175,00	5,00	51,18	34,58

**O-renkaat
Viton®**

FPM

FPM

<u>Nimike</u>	<u>Materiaali</u>	<u>d1</u>	<u>d2</u>	<u>1 kpl</u>	<u>100 kpl</u>
177X3FPM	FPM (Viton®)	177,00	3,00	22,96	15,52
177,17X5,33FPM	FPM (Viton®)	177,17	5,33	75,46	50,99
177,17X6,99FPM	FPM (Viton®)	177,17	6,99	82,50	55,74
178X3FPM	FPM (Viton®)	178,00	3,00	27,71	18,71
179,3X5,7FPM	FPM (Viton®)	179,30	5,70	51,18	34,58
179,5X3FPM	FPM (Viton®)	179,50	3,00	27,69	18,71
180X4FPM	FPM (Viton®)	180,00	4,00	43,46	29,37
183X3FPM	FPM (Viton®)	183,00	3,00	27,69	18,71
183,52X5,33FPM	FPM (Viton®)	183,52	5,33	75,43	50,99
183,52X6,99FPM	FPM (Viton®)	183,52	6,99	76,64	51,78
183,7X3,53FPM	FPM (Viton®)	183,75	3,53	29,80	20,14
184,3X5,7FPM	FPM (Viton®)	184,30	5,70	52,17	35,25
185X6FPM	FPM (Viton®)	185,00	6,00	51,18	34,58
187,3X6,99FPM	FPM (Viton®)	187,30	6,99	76,64	51,78
189,3X5,7FPM	FPM (Viton®)	189,30	5,70	52,17	35,25
189,5X3FPM	FPM (Viton®)	189,50	3,00	27,69	18,71
190X4FPM	FPM (Viton®)	190,00	4,00	34,65	23,42
190X5FPM	FPM (Viton®)	190,00	5,00	57,71	38,99
190,1X3,53FPM	FPM (Viton®)	190,10	3,53	32,40	21,87
192X3FPM	FPM (Viton®)	192,00	3,00	34,65	23,42
193X6FPM	FPM (Viton®)	193,00	6,00	57,71	38,99
194,5X3FPM	FPM (Viton®)	194,50	3,00	34,65	23,42
196,22X6,99FPM	FPM (Viton®)	196,22	6,99	76,64	51,78
196,44X3,53FPM	FPM (Viton®)	196,44	3,53	34,92	23,59
196,52X2,62FPM	FPM (Viton®)	196,52	2,62	34,92	23,59
199,3X5,7FPM	FPM (Viton®)	199,30	5,70	53,80	36,35
199,5X3FPM	FPM (Viton®)	199,50	3,00	34,65	23,42
200X2FPM	FPM (Viton®)	200,00	2,00	34,65	23,42
200X5FPM	FPM (Viton®)	200,00	5,00	53,80	36,35
202,57X6,99FPM	FPM (Viton®)	202,57	6,99	76,64	51,78
209,14X3,53FPM	FPM (Viton®)	209,14	3,53	41,81	28,25
209,3X5,7FPM	FPM (Viton®)	209,30	5,70	55,05	37,20
210X6FPM	FPM (Viton®)	210,00	6,00	65,09	43,98
215,27X5,33FPM	FPM (Viton®)	215,27	5,33	58,29	39,38
215,27X6,99FPM	FPM (Viton®)	215,27	6,99	76,64	51,78
215,49X3,53FPM	FPM (Viton®)	215,49	3,53	41,81	28,25
215,57X2,62FPM	FPM (Viton®)	215,57	2,62	34,92	23,59
216X3FPM	FPM (Viton®)	216,00	3,00	34,92	23,59
219,3X5,7FPM	FPM (Viton®)	219,30	5,70	58,29	39,38
221,62X5,33FPM	FPM (Viton®)	221,62	5,33	58,29	39,38
221,84X3,53FPM	FPM (Viton®)	221,84	3,53	63,29	42,79
224,5X6,5FPM	FPM (Viton®) VULK	224,50	6,50	*	*
227,97X6,99FPM	FPM (Viton®)	227,97	6,99	96,76	65,38
229,3X5,7FPM	FPM (Viton®)	229,30	5,70	68,22	46,09
229,5X3FPM	FPM (Viton®)	229,50	3,00	34,92	23,59

**O-renkaat
Viton®**

FPM

FPM

<u>Nimike</u>	<u>Materiaali</u>	<u>d1</u>	<u>d2</u>	<u>1 kpl</u>	<u>100 kpl</u>
230X4FPM	FPM (Viton®)	230,00	4,00	62,94	42,53
234X3FPM	FPM (Viton®)	234,00	3,00	42,94	29,01
234,32X6,99FPM	FPM (Viton®)	234,32	6,99	78,72	53,19
235X4FPM	FPM (Viton®)	235,00	4,00	92,87	62,75
239,3X5,7FPM	FPM (Viton®)	239,30	5,70	70,40	47,57
240,67X5,33FPM	FPM (Viton®)	240,67	5,33	104,46	70,58
240,89X3,53FPM	FPM (Viton®)	240,89	3,53	50,56	34,18
240,97X2,62FPM	FPM (Viton®)	240,97	2,62	41,92	28,32
247,24X3,53FPM	FPM (Viton®)	247,24	3,53	50,58	34,18
249,3X5,7FPM	FPM (Viton®)	249,30	5,70	77,68	52,49
249,5X3FPM	FPM (Viton®)	249,50	3,00	48,60	32,84
250X7FPM	FPM (Viton®)	250,00	7,00	99,29	67,09
253,59X3,53FPM	FPM (Viton®)	253,59	3,53	54,22	36,64
255X7FPM	FPM (Viton®)	255,00	7,00	99,29	67,09
259,3X5,7FPM	FPM (Viton®)	259,30	5,70	81,64	55,16
260X3FPM	FPM (Viton®)	260,00	3,00	54,22	36,64
260X3,5FPM	FPM (Viton®)	260,00	3,50	54,22	36,64
260X6FPM	FPM (Viton®)	260,00	6,00	104,46	70,58
260X7FPM	FPM (Viton®)	260,00	7,00	104,46	70,58
264X4FPM	FPM (Viton®)	264,00	4,00	56,11	37,91
265X3FPM	FPM (Viton®)	265,00	3,00	54,22	36,64
265X5FPM	FPM (Viton®)	265,00	5,00	99,29	67,09
266,07X6,99FPM	FPM (Viton®)	266,07	6,99	104,46	70,58
266,29X3,53FPM	FPM (Viton®)	266,29	3,53	54,22	36,64
269,3X5,7FPM	FPM (Viton®)	269,30	5,70	99,41	67,17
270X3FPM	FPM (Viton®)	270,00	3,00	54,22	36,64
270X3,5FPM	FPM (Viton®)	270,00	3,50	54,22	36,64
270X4FPM	FPM (Viton®)	270,00	4,00	104,46	70,58
278X7FPM	FPM (Viton®)	278,00	7,00	104,63	70,70
278,77X5,33FPM	FPM (Viton®)	278,77	5,33	126,86	85,71
279,3X5,7FPM	FPM (Viton®)	279,30	5,70	91,71	61,97
280X3FPM	FPM (Viton®)	280,00	3,00	43,78	29,58
280X5FPM	FPM (Viton®)	280,00	5,00	99,41	67,17
280X6FPM	FPM (Viton®)	280,00	6,00	96,70	65,34
282X4FPM	FPM (Viton®)	282,00	4,00	104,46	70,58
285X3FPM	FPM (Viton®)	285,00	3,00	43,78	29,58
289,3X5,7FPM	FPM (Viton®)	289,30	5,70	94,87	64,10
290X3FPM	FPM (Viton®)	290,00	3,00	62,49	42,22
290X5FPM	FPM (Viton®)	290,00	5,00	99,41	67,17
291,47X6,99FPM	FPM (Viton®)	291,47	6,99	104,63	70,70
292X3FPM	FPM (Viton®)	292,00	3,00	43,78	29,58
297x4FPM	FPM (Viton®)	297,00	4,00	99,41	67,17
297,8X6,99FPM	FPM (Viton®)	297,80	6,99	104,63	70,70
299,3X5,7FPM	FPM (Viton®)	299,30	5,70	97,30	65,74
300X6FPM	FPM (Viton®)	300,00	6,00	99,41	67,17

**O-renkaat
Viton®**

FPM

FPM

<u>Nimike</u>	<u>Materiaali</u>	<u>d1</u>	<u>d2</u>	<u>1 kpl</u>	<u>100 kpl</u>
305X5FPM	FPM (Viton®)	305,00	5,00	99,41	67,17
308X8FPM	FPM (Viton®)	308,00	8,00	192,09	129,79
310X3FPM	FPM (Viton®)	310,00	3,00	80,67	54,51
310X7FPM	FPM (Viton®) VULK	310,00	7,00	*	*
319,2X5,7FPM	FPM (Viton®)	319,20	5,70	109,93	74,27
320X4FPM	FPM (Viton®)	320,00	4,00	94,28	63,70
320X5FPM	FPM (Viton®)	320,00	5,00	97,30	65,74
325X3FPM	FPM (Viton®)	325,00	3,00	80,69	54,52
325X5FPM	FPM (Viton®)	325,00	5,00	97,30	65,74
329,3X5,7FPM	FPM (Viton®)	329,30	5,70	139,43	94,21
329,8X3,53FPM	FPM (Viton®)	329,79	3,53	72,42	48,93
339,3X5,7FPM	FPM (Viton®)	339,30	5,70	139,43	94,21
340X3FPM	FPM (Viton®)	340,00	3,00	75,57	51,06
340X3,5FPM	FPM (Viton®)	340,00	3,50	63,72	43,05
340X4FPM	FPM (Viton®)	340,00	4,00	112,32	75,89
340X5FPM	FPM (Viton®)	340,00	5,00	113,90	76,96
349,3X5,7FPM	FPM (Viton®)	349,30	5,70	139,43	94,21
350X5FPM	FPM (Viton®)	350,00	5,00	176,11	118,99
354,97X5,33FPM	FPM (Viton®)	354,97	5,33	176,86	119,50
355X3,5FPM	FPM (Viton®)	355,00	3,50	99,76	67,41
355X7FPM	FPM (Viton®)	355,00	7,00	176,86	119,50
359,3X5FPM	FPM (Viton®)	359,30	5,00	176,11	118,99
359,3X5,7FPM	FPM (Viton®)	359,30	5,70	109,87	74,24
360X3FPM	FPM (Viton®)	360,00	3,00	80,69	54,52
369,3X5,7FPM	FPM (Viton®)	369,30	5,70	166,07	112,21
379,3X5,7FPM	FPM (Viton®)	379,30	5,70	177,92	120,21
380,37X5,33FPM	FPM (Viton®)	380,37	5,33	187,90	126,96
380,37X6,99FPM	FPM (Viton®)	380,37	6,99	210,79	142,43
385X3FPM	FPM (Viton®)	385,00	3,00	111,96	75,65
387X7FPM	FPM (Viton®)	387,00	7,00	210,80	142,43
390X4FPM	FPM (Viton®)	390,00	4,00	111,96	75,65
393X7FPM	FPM (Viton®)	393,00	7,00	212,71	143,72
399,3X5,7FPM	FPM (Viton®)	399,30	5,70	189,01	127,71
417X8FPM	FPM (Viton®)	417,00	8,00	299,34	202,26
419,3X4FPM	FPM (Viton®)	419,30	4,00	78,80	53,25
419,3X5,7FPM	FPM (Viton®)	419,30	5,70	214,01	144,60
420X4FPM	FPM (Viton®)	420,00	4,00	111,96	75,65
439,3X5,7FPM	FPM (Viton®)	439,30	5,70	217,49	146,96
448,5X3FPM	FPM (Viton®)	448,50	3,00	343,38	232,02
450X4FPM	FPM (Viton®)	450,00	4,00	152,09	102,76
459,3X5,7FPM	FPM (Viton®)	459,30	5,70	246,47	166,53
464X5FPM	FPM (Viton®)	464,00	5,00	176,11	118,99
468,76X6,99FPM	FPM (Viton®)	468,76	6,99	265,95	179,70
470X4FPM	FPM (Viton®)	470,00	4,00	185,04	125,03
481,46X6,99FPM	FPM (Viton®)	481,46	6,99	305,69	206,65

**O-renkaat
Viton®**

FPM

FPM

<u>Nimike</u>	<u>Materiaali</u>	<u>d1</u>	<u>d2</u>	<u>1 kpl</u>	<u>100 kpl</u>
499,3X5,7FPM	FPM (Viton®)	499,30	5,70	270,96	183,08
507X5,7FPM	FPM (Viton®) VULK.	507,00	5,70	*	*
510X10FPM	FPM (Viton®) VULK.	510,00	10,00	*	*
539,2X5,7FPM	FPM (Viton®)	539,20	5,70	277,54	187,53
560X6FPM	FPM (Viton®)	560,00	6,00	277,54	187,53
633,48X6,99FPM	FPM (Viton®)	633,48	6,99	271,79	183,64
640X7FPM	FPM (Viton®)	640,00	7,00	480,18	324,44
650X12FPM	FPM (Viton®) VULK.	650,00	12,00	*	*
725X5,7FPM	FPM (Viton®) VULK.	725,00	5,70	*	*
759X5,7FPM	FPM (Viton®) VULK.	759,00	5,70	*	*
870X12FPM	FPM (Viton®) VULK.	870,00	12,00	*	*
1035X7FPM	FPM (Viton®) VULK.	1 035,00	7,00	*	*

* Hinta pyydettäessä

Viton® on DuPont Dow Elastomersin rekisteröity tavaramerkki.

O-renkaat

EPDM

EPDM

<u>Nimike</u>	<u>Materiaali</u>	<u>d1</u>	<u>d2</u>	<u>1 kpl</u>	<u>100 kpl</u>
3X1EPDM	EPDM	3,00	1,00	1,41	1,01
3,1X1,6EPDM	EPDM	3,10	1,60	1,41	1,01
3,3X2,4EPDM	EPDM	3,30	2,40	1,41	1,01
4X2EPDM	EPDM	4,00	2,00	1,41	1,01
4,3X2,4EPDM	EPDM	4,30	2,40	1,41	1,01
4,47X1,78EPDM	EPDM	4,48	1,78	1,41	1,01
5,1X1,6EPDM	EPDM	5,10	1,60	1,41	1,01
6X1,5EPDM	EPDM	6,00	1,50	1,41	1,01
6,07X1,78EPDM	EPDM	6,07	1,78	1,41	1,01
7X1,5EPDM	EPDM	7,00	1,50	1,41	1,01
7,3X2,4EPDM	EPDM	7,30	2,40	1,41	1,01
7,66X1,78EPDM	EPDM	7,66	1,78	1,41	1,01
8X2EPDM	EPDM	8,00	2,00	1,41	1,01
8X3EPDM	EPDM	8,00	3,00	2,01	1,44
8,1X1,6EPDM	EPDM	8,10	1,60	1,41	1,01
8,3X2,4EPDM	EPDM	8,30	2,40	1,41	1,01
9,1X1,6EPDM	EPDM	9,10	1,60	1,41	1,01
9,25X1,78EPDM	EPDM	9,25	1,78	2,01	1,44
10X2EPDM	EPDM	10,00	2,00	2,01	1,44
10X2,5EPDM	EPDM	10,00	2,50	2,01	1,44
11,3X2,4EPDM	EPDM	11,30	2,40	2,01	1,44
12X2EPDM	EPDM	12,00	2,00	2,01	1,44
12X4EPDM	EPDM	12,00	4,00	3,28	2,34
12X5EPDM	EPDM	12,00	5,00	3,28	2,34
12,37X2,62EPDM	EPDM	12,37	2,62	2,01	1,44
12,42X1,78EPDM	EPDM	12,42	1,78	2,01	1,44
13X2EPDM	EPDM	13,00	2,00	2,01	1,44
13,87X3,53EPDM	EPDM	13,87	3,53	2,68	1,91
13,95X2,62EPDM	EPDM	13,95	2,62	2,01	1,44
14X2,5EPDM	EPDM	14,00	2,00	2,01	1,44
14,1X1,6EPDM	EPDM	14,10	1,60	1,71	1,22
14,3X2,4EPDM	EPDM	14,30	2,40	2,01	1,44
15X2EPDM	EPDM	15,00	2,00	2,01	1,44
15X2,5EPDM	EPDM	15,00	2,50	2,01	1,44
15,3X2,4EPDM	EPDM	15,30	2,40	2,01	1,44
15X4EPDM	EPDM	15,00	4,00	3,28	2,34
15,6X1,78EPDM	EPDM	15,60	1,78	2,01	1,44
16X2EPDM	EPDM	16,00	2,00	2,01	1,44
16X3EPDM	EPDM	16,00	3,00	2,41	1,72
17X2EPDM	EPDM	17,00	2,00	2,41	1,72
17,3X2,4EPDM	EPDM	17,30	2,40	2,41	1,72
19,2X3EPDM	EPDM	19,20	3,00	2,41	1,72
20,22X3,53EPDM	EPDM	20,22	3,53	3,28	2,34
20,3X2,4EPDM	EPDM	20,30	2,40	3,28	2,34
21X4EPDM	EPDM	21,00	4,00	4,06	2,90

O-renkaat

EPDM

EPDM

<u>Nimike</u>	<u>Materiaali</u>	<u>d1</u>	<u>d2</u>	<u>1 kpl</u>	<u>100 kpl</u>
22,2X3EPDM	EPDM	22,20	3,00	3,28	2,34
24,2X3EPDM	EPDM	24,20	3,00	3,28	2,34
24,99X3,53EPDM	EPDM	24,99	3,53	3,28	2,34
25X1,5EPDM	EPDM	25,00	1,50	3,28	2,34
25,07X2,62EPDM	EPDM	25,07	2,62	3,28	2,34
26X2EPDM	EPDM	26,00	2,00	3,28	2,34
26X2,5EPDM	EPDM	26,00	2,50	3,28	2,34
26,58X3,53EPDM	EPDM	26,58	3,53	3,28	2,34
28X4EPDM	EPDM	28,00	4,00	4,06	2,90
28,17X3,53EPDM	EPDM	28,17	3,53	3,28	2,34
28,24X2,62EPDM	EPDM	28,24	2,62	3,28	2,34
29,2X3EPDM	EPDM	29,20	3,00	3,28	2,34
29,6X2,4EPDM	EPDM	29,60	2,40	3,28	2,34
29,74X3,53EPDM	EPDM	29,74	3,53	3,28	2,34
29,82X2,62EPDM	EPDM	29,82	2,62	3,28	2,34
29,87X1,78EPDM	EPDM	29,87	2,78	3,28	2,34
30X2EPDM	EPDM	30,00	2,00	3,28	2,34
32X5EPDM	EPDM	32,00	5,00	4,06	2,90
32,2X3EPDM	EPDM	32,20	3,00	3,28	2,34
32,92X3,53EPDM	EPDM	32,92	3,53	3,28	2,34
33X2,62EPDM	EPDM	32,99	2,62	3,28	2,34
33,3X2,4EPDM	EPDM	33,30	2,40	3,28	2,34
34,2X3EPDM	EPDM	34,20	3,00	3,28	2,34
34,59X2,62EPDM	EPDM	34,59	2,62	3,28	2,34
35X2,5EPDM	EPDM	35,00	2,50	3,28	2,34
35X5EPDM	EPDM	35,00	5,00	4,06	2,90
35,2X3EPDM	EPDM	35,20	3,00	3,28	2,34
35,6X3,6EPDM	EPDM	35,60	3,60	3,28	2,34
36,2X3EPDM	EPDM	36,20	3,00	3,28	2,34
37,77X2,62EPDM	EPDM	37,77	2,62	3,28	2,34
38,1X1EPDM	EPDM	38,10	1,00	3,28	2,34
39,2X5,7EPDM	EPDM	39,20	5,70	5,92	4,23
40X2EPDM	EPDM	40,00	2,00	3,28	2,34
40X2,5EPDM	EPDM	40,00	2,50	3,28	2,34
40X3EPDM	EPDM	40,00	3,00	3,28	2,34
40,2X3EPDM	EPDM	40,20	3,00	3,28	2,34
41,2X5,7EPDM	EPDM	41,20	5,70	5,92	4,23
42X2,5EPDM	EPDM	42,00	2,50	4,06	2,90
42X3EPDM	EPDM	42,00	3,00	4,06	2,90
42X4EPDM	EPDM	42,00	4,00	4,06	2,90
43X3,5EPDM	EPDM	43,00	3,50	4,06	2,90
43,82X5,33EPDM	EPDM	43,82	5,33	4,06	2,90
44X4EPDM	EPDM	44,00	4,00	4,06	2,90
44,05X3,53EPDM	EPDM	44,04	3,53	4,06	2,90
44,2X3EPDM	EPDM	44,20	3,00	4,06	2,90

O-renkaat

EPDM

EPDM

<u>Nimike</u>	<u>Materiaali</u>	<u>d1</u>	<u>d2</u>	<u>1 kpl</u>	<u>100 kpl</u>
45,69X2,62EPDM	EPDM	45,69	2,62	4,06	2,90
46X5EPDM	EPDM	46,00	5,00	4,06	2,90
46,99X5,33EPDM	EPDM	46,99	5,33	4,06	2,90
47,29X2,62EPDM	EPDM	47,29	2,62	4,06	2,90
48X3EPDM	EPDM	48,00	3,00	4,06	2,90
49,2X5,7EPDM	EPDM	49,20	5,70	5,92	4,22
50X2EPDM	EPDM	50,00	2,00	4,06	2,90
50X3EPDM	EPDM	50,00	3,00	4,06	2,90
52,39X3,53EPDM	EPDM	52,39	3,53	4,06	2,90
54,2X5,7EPDM	EPDM	54,20	5,70	5,92	4,23
54,5X3EPDM	EPDM	54,50	3,00	4,06	2,90
55X3EPDM	EPDM	55,00	3,00	4,06	2,90
56X2,5EPDM	EPDM	56,00	2,50	4,06	2,90
56,2X3EPDM	EPDM	56,00	3,00	4,06	2,90
56,52X5,33EPDM	EPDM	56,52	5,33	4,06	2,90
58X3EPDM	EPDM	58,00	3,00	4,06	2,90
58X3,5EPDM	EPDM	58,00	3,50	4,06	2,90
58X4EPDM	EPDM	58,00	4,00	10,49	7,50
59,2X5,7EPDM	EPDM	59,20	5,70	10,49	7,50
59,92X3,53EPDM	EPDM	59,92	3,53	10,49	7,50
60X3EPDM	EPDM	60,00	3,00	10,49	7,50
63,09X3,53EPDM	EPDM	63,09	3,53	10,49	7,50
64,2X5,7EPDM	EPDM	64,20	5,70	16,43	11,74
64,5X3EPDM	EPDM	64,50	3,00	10,49	7,50
65,09X3,53EPDM	EPDM	65,09	3,53	10,49	7,50
66X5EPDM	EPDM	66,00	5,00	22,37	15,98
66,04X5,33EPDM	EPDM	66,04	5,33	10,49	7,50
66,27X3,53EPDM	EPDM	66,27	3,53	10,49	7,50
69,2X5,7EPDM	EPDM	69,20	5,70	22,37	15,98
69,22X5,33EPDM	EPDM	69,22	5,33	22,37	15,98
69,44X3,53EPDM	EPDM	69,44	3,53	22,37	15,98
69,85X3,53EPDM	EPDM	69,85	3,53	22,37	15,98
72,4X5,33EPDM	EPDM	72,39	5,33	22,37	15,98
73X3EPDM	EPDM	73,00	3,00	22,37	15,98
73X7EPDM	EPDM	73,00	7,00	52,74	37,67
74,2X5,7EPDM	EPDM	74,20	5,70	22,37	15,98
75X3EPDM	EPDM	75,00	3,00	22,37	15,98
75X5EPDM	EPDM	75,00	5,00	22,37	15,98
75,79X3,53EPDM	EPDM	75,79	3,53	26,10	18,64
82,22X2,62EPDM	EPDM	82,22	2,62	10,49	7,49
82,5X4EPDM	EPDM	82,50	4,00	29,82	21,30
85X3EPDM	EPDM	85,00	3,00	29,82	21,30
85,09X5,33EPDM	EPDM	85,09	5,33	29,82	21,30
85,32X3,53EPDM	EPDM	85,32	3,53	29,82	21,30
88X3EPDM	EPDM	88,00	3,00	36,51	26,08

O-renkaat

EPDM

EPDM

<u>Nimike</u>	<u>Materiaali</u>	<u>d1</u>	<u>d2</u>	<u>1 kpl</u>	<u>100 kpl</u>
89,1X5,7EPDM	EPDM	89,10	5,70	36,51	26,08
89,69X5,33EPDM	EPDM	89,69	5,33	36,51	26,08
99X3EPDM	EPDM	99,00	3,00	41,51	29,65
91,67X3,53EPDM	EPDM	91,67	3,53	41,51	29,65
94,84X3,53EPDM	EPDM	94,84	3,53	41,51	29,65
100X3EPDM	EPDM	100,00	3,00	7,04	5,03
100X4EPDM	EPDM	100,00	4,00	14,79	10,56
104,2X5,7EPDM	EPDM	104,20	5,70	14,60	10,43
109X4EPDM	EPDM	109,00	4,00	14,60	10,43
109,5X3EPDM	EPDM	109,50	3,00	7,04	5,03
110X5EPDM	EPDM	110,00	5,00	14,60	10,43
114,3X5,7EPDM	EPDM	114,30	5,70	14,60	10,43
114,7X6,99EPDM	EPDM	114,70	6,99	14,60	10,43
116,84X5,33EPDM	EPDM	116,84	5,33	14,60	10,43
119,5X3EPDM	EPDM	119,50	3,00	14,60	10,43
119,3X5,7EPDM	EPDM	119,30	5,70	14,60	10,43
120,25X3,53EPDM	EPDM	120,25	3,53	10,49	7,50
120,32X2,62EPDM	EPDM	120,32	2,62	10,49	7,50
124,5X3EPDM	EPDM	124,50	3,00	10,49	7,50
125X4EPDM	EPDM	125,00	4,00	22,37	15,98
125X5EPDM	EPDM	125,00	5,00	25,36	18,12
126,37X5,33EPDM	EPDM	126,37	5,33	14,60	10,43
129,3X5,7EPDM	EPDM	129,30	5,70	14,60	10,43
129,5X3EPDM	EPDM	129,50	3,00	14,60	10,43
136X4EPDM	EPDM	136,00	4,00	22,37	15,98
139,3X5,7EPDM	EPDM	139,30	5,70	18,48	13,20
139,5X3EPDM	EPDM	139,50	3,00	14,60	10,43
142,47X3,53EPDM	EPDM	142,47	3,53	14,60	10,43
149,5X3EPDM	EPDM	149,50	3,00	22,37	15,98
150X4EPDM	EPDM	150,00	4,00	22,37	15,98
152,07X2,62EPDM	EPDM	152,07	2,62	14,60	10,43
154,1X8,4EPDM	EPDM	154,10	8,40	22,37	15,98
155X4EPDM	EPDM	155,00	4,00	22,37	15,98
164,3X5,7EPDM	EPDM	164,30	5,70	22,37	15,98
169,3X5,7EPDM	EPDM	169,30	5,70	22,37	15,98
174X3EPDM	EPDM	174,00	3,00	22,37	15,98
174,1X8,4EPDM	EPDM	174,10	8,40	22,37	15,98
175X4EPDM	EPDM	175,00	4,00	22,37	15,98
179,3X5,7EPDM	EPDM	179,30	5,70	22,37	15,98
189,3X5,7EPDM	EPDM	189,30	5,70	29,82	21,30
190X3EPDM	EPDM	190,00	3,00	22,37	15,98
190X4EPDM	EPDM	190,00	4,00	22,37	15,98
196,22X5,33EPDM	EPDM	196,22	5,33	29,82	21,30
199,2X5,7EPDM	EPDM	199,20	5,70	29,82	21,30
205X3EPDM	EPDM	205,00	3,00	29,82	21,30

O-renkaat

EPDM

EPDM

<u>Nimike</u>	<u>Materiaali</u>	<u>d1</u>	<u>d2</u>	<u>1 kpl</u>	<u>100 kpl</u>
209,15X3,53EPDM	EPDM	209,15	3,53	36,51	26,08
212X4EPDM	EPDM	212,00	4,00	36,51	26,08
216X4EPDM	EPDM	216,00	4,00	36,51	26,08
219,3X5,7EPDM	EPDM	219,30	5,70	36,51	26,08
219,5X3EPDM	EPDM	219,50	3,00	29,82	21,30
221,62X5,33EPDM	EPDM	221,62	5,33	36,51	26,08
221,84X3,53EPDM	EPDM	221,84	3,53	36,51	26,08
227,97X6,99EPDM	EPDM	227,97	6,99	36,51	26,08
230X3EPDM	EPDM	230,00	3,00	36,51	26,08
230X4EPDM	EPDM	230,00	4,00	36,51	26,08
239,3X5,7EPDM	EPDM	239,30	5,70	41,51	29,65
240X5EPDM	EPDM	240,00	5,00	36,51	26,08
240,67X6,99EPDM	EPDM	240,67	6,99	36,51	26,08
247,24X3,53EPDM	EPDM	247,24	3,53	36,51	26,08
250X10EPDM	EPDM	250,00	10,00	147,19	105,14
260X8EPDM	VULK. EPDM	260,00	8,00	324,32	231,66
269,3X5,7EPDM	EPDM	269,30	5,70	41,51	29,65
270X3EPDM	EPDM	270,00	3,00	41,51	29,65
278,99X3,53EPDM	EPDM	278,99	3,53	41,51	29,66
280X10EPDM	EPDM	280,00	10,00	183,45	131,04
290X4EPDM	EPDM	290,00	4,00	41,51	29,65
291,47X6,99EPDM	EPDM	291,47	6,99	41,51	29,65
305X8EPDM	EPDM	305,00	8,00	41,51	29,65
316X7EPDM	EPDM	316,00	7,00	41,51	29,65
316,87X6,99EPDM	EPDM	316,87	6,99	41,51	29,65
319,3X5,7EPDM	EPDM	319,30	5,70	41,51	29,65
359,3X5,7EPDM	EPDM	359,30	5,70	41,51	29,65
368X6EPDM	EPDM	368,00	6,00	41,51	29,65
375X5EPDM	EPDM	375,00	5,00	41,51	29,65
393,07X6,99EPDM	EPDM	393,07	6,99	41,51	29,65
405X7EPDM	EPDM	405,00	7,00	52,74	37,67
405,26X5,33EPDM	EPDM	405,26	5,33	52,74	37,67
412X8EPDM	EPDM	412,00	8,00	114,06	81,47
419,3X5,7EPDM	EPDM	419,30	5,70	52,74	37,67
430,66X6,99EPDM	EPDM	430,66	6,99	114,26	81,62
439,3X5,7EPDM	EPDM	439,30	5,70	52,74	37,67
479,3X5,7EPDM	EPDM	479,30	5,70	86,99	62,13
481,38X5,33EPDM	EPDM	481,38	5,33	52,74	37,67
506,86X7EPDM	EPDM	506,86	7,00	114,26	81,62
557,66X7EPDM	EPDM	557,66	7,00	114,26	81,62
560X7EPDM	EPDM	560,00	7,00	114,26	81,62
630X8,4EPDM	EPDM	630,00	8,40	114,26	81,62
636X4EPDM	VULK. EPDM	636,00	4,00	324,32	231,66
642X6EPDM	VULK. EPDM	642,00	6,00	324,32	231,66
649X8,4EPDM	VULK. EPDM	649,00	8,40	324,32	231,66

O-renkaat

EPDM

EPDM

<u>Nimike</u>	<u>Materiaali</u>	<u>d1</u>	<u>d2</u>	<u>1 kpl</u>	<u>100 kpl</u>
660X8EPDM	EPDM	660,00	8,00	114,26	81,62
690X8,4EPDM	EPDM	690,00	8,40	114,26	81,62
740X8,4EPDM	EPDM	740,00	8,40	114,26	81,62
800X7EPDM	EPDM	800,00	7,00	324,32	231,66

O-rengaslajitelmat NBR 70

BOX A

- 30 eri kokoa
- 340 kpl yhteensä
- **Hinta 101,95**

2,90x1,78	3,68x1,78	4,48x1,78	5,28x1,78	6,07x1,78
7,66x1,78	9,25x1,78	10,82x1,78	12,42x1,78	14,00x1,78
15,60x1,78	17,16x1,78	18,77x1,78	9,19x2,62	10,78x2,62
12,37x2,62	13,95x2,62	15,54x2,62	17,13x2,62	18,72x2,62
20,29x2,62	21,89x2,62	23,47x2,62	18,64x3,53	20,22x3,53
21,82x3,53	23,40x3,53	24,99x3,53	26,58x3,53	28,17x3,53

BOX C

- 30 eri kokoa
- 425 kpl yhteensä
- **Hinta 103,76**

3,0x1,5	5,0x1,5	7,0x1,5	9,0x1,5	11,0x1,5
6,0x2,0	8,0x2,0	10,0x2,0	12,0x2,0	14,0x2,0
6,3x2,4	8,3x2,4	11,3x2,4	13,3x2,4	17,3x2,4
5,0x2,5	7,0x2,5	10,0x2,5	12,0x2,5	15,0x2,5
10,0x3,0	12,0x3,0	14,0x3,0	16,0x3,0	18,0x3,0
20,2x3,0	22,2x3,0	24,2x3,0	26,2x3,0	30,2x3,0

BOX G

- 30 eri kokoa
- 382 kpl yhteensä
- **Hinta 101,95**

7,66x1,78	9,25x1,78	9,19x2,62	10,78x2,62	12,37x2,62
13,95x2,62	15,54x2,62	17,13x2,62	18,72x2,62	18,64x3,53
2,90x1,78	3,68x1,78	4,48x1,78	5,28x1,78	6,07x1,78
20,22x3,53	21,82x3,53	23,40x3,53	24,99x3,53	26,58x3,53
28,17x3,53	29,75x3,53	31,34x3,53	32,92x3,53	34,52x3,53
36,10x3,53	37,69x3,53	37,47x3,53	40,65x3,53	43,82x3,53

BOX H

- 30 eri kokoa
- 404 kpl yhteensä
- **Hinta 140,08**

3x2	4x2	5x2	6x2	7x2
8x2	10x2	10x2,5	11x2,5	12x2,5
14x2,5	16x2,5	17x2,5	19x2,5	19x3
20x3	22x3	24x3	25x3	27x3
28x3	30x3	32x3	33x3	35x3
36x3	38x3	38x4	42x4	45x4

BOX K

- 32 eri kokoa
- 407 kpl yhteensä
- **Hinta 140,08**

2,90x1,78	4,48x1,78	6,07x1,78	7,66x1,78	9,25x1,78
12,42x1,78	9,19x2,62	10,78x2,62	12,37x2,62	13,95x2,62
15,54x2,62	17,13x2,62	18,72x2,62	20,29x2,62	21,89x2,62
18,64x3,53	20,22x3,53	21,82x3,53	23,40x3,53	24,99x3,53
26,58x3,53	28,17x3,53	29,75x3,53	31,34x3,53	32,92x3,53
34,52x3,53	36,10x3,53	37,69x3,53	40,87x3,53	44,04x3,53
47,22x3,53	50,40x3,53			

BOX L

- 32 eri kokoa
- 395 kpl yhteensä
- **Hinta 127,35**

3x1	4x1	5x2	6x2	8x2
10x2	12x2	11x2	14x2	17x2
20x2	10x3	12x3	16x3	18x3
22x3	20x4	22x4	24x4	25x4
30x4	34x4	36x4	40x4	45x4
47x4	50x4	16x5	25x5	30x5
32x5	35x5			

BOX S

- 30 eri kokoa
- 460 kpl yhteensä
- **Hinta 127,35**

8,1x1,6	9,1x1,6	11,1x1,6	13,1x1,6	15,1x1,6
17,1x1,6	19,1x1,6	22,1x1,6	25,1x1,6	29,1x1,6
3,3x2,4	4,3x2,4	5,3x2,4	6,3x2,4	7,3x2,4
8,3x2,4	9,3x2,4	10,3x2,4	12,3x2,4	14,3x2,4
16,3x2,4	19,2x3	22,2x3	24,2x3	32,2x3
36,2x3	42,2x3	49,5x3	44,2x5,7	49,2x5,7

**O-rengaslajitelmat
NBR 90**

BOX A 90

- 30 eri kokoa
- 340 kpl yhteensä
- **Hinta 294,03**

2,90x1,78	3,68x1,78	4,48x1,78	5,28x1,78	6,07x1,78
7,66x1,78	9,25x1,78	10,82x1,78	12,42x1,78	14,00x1,78
15,60x1,78	17,16x1,78	18,77x1,78	9,19x2,62	10,78x2,62
12,37x2,62	13,95x2,62	15,54x2,62	17,13x2,62	18,72x2,62
20,29x2,62	21,89x2,62	23,47x2,62	18,64x3,53	20,22x3,53
21,82x3,53	23,40x3,53	24,99x3,53	26,58x3,53	28,17x3,53

BOX C 90

- 30 eri kokoa
- 425 kpl yhteensä
- **Hinta 294,03**

3,0x1,5	5,0x1,5	7,0x1,5	9,0x1,5	11,0x1,5
6,0x2,0	8,0x2,0	10,0x2,0	12,0x2,0	14,0x2,0
6,3x2,4	8,3x2,4	11,3x2,4	13,3x2,4	17,3x2,4
5,0x2,5	7,0x2,5	10,0x2,5	12,0x2,5	15,0x2,5
10,0x3,0	12,0x3,0	14,0x3,0	16,0x3,0	18,0x3,0
20,2x3,0	22,2x3,0	24,2x3,0	26,2x3,0	30,2x3,0

BOX G 90

- 30 eri kokoa
- 382 kpl yhteensä
- **Hinta 294,03**

7,66x1,78	9,25x1,78	9,19x2,62	10,78x2,62	12,37x2,62
13,95x2,62	15,54x2,62	17,13x2,62	18,72x2,62	18,64x3,53
2,90x1,78	3,68x1,78	4,48x1,78	5,28x1,78	6,07x1,78
20,22x3,53	21,82x3,53	23,40x3,53	24,99x3,53	26,58x3,53
28,17x3,53	29,75x3,53	31,34x3,53	32,92x3,53	34,52x3,53
36,10x3,53	37,69x3,53	37,47x3,53	40,65x3,53	43,82x3,53

BOX H 90

- 30 eri kokoa
- 404 kpl yhteensä
- **Hinta 294,03**

3x2	4x2	5x2	6x2	7x2
8x2	10x2	10x2,5	11x2,5	12x2,5
14x2,5	16x2,5	17x2,5	19x2,5	19x3
20x3	22x3	24x3	25x3	27x3
28x3	30x3	32x3	33x3	35x3
36x3	38x3	38x4	42x4	45x4

BOX K 90

- 32 eri kokoa
- 407 kpl yhteensä
- **Hinta 294,03**

2,90x1,78	4,48x1,78	6,07x1,78	7,66x1,78	9,25x1,78
12,42x1,78	9,19x2,62	10,78x2,62	12,37x2,62	13,95x2,62
15,54x2,62	17,13x2,62	18,72x2,62	20,29x2,62	21,89x2,62
18,64x3,53	20,22x3,53	21,82x3,53	23,40x3,53	24,99x3,53
26,58x3,53	28,17x3,53	29,75x3,53	31,34x3,53	32,92x3,53
34,52x3,53	36,10x3,53	37,69x3,53	40,87x3,53	44,04x3,53
47,22x3,53	50,40x3,53			

BOX L 90

- 32 eri kokoa
- 395 kpl yhteensä
- **Hinta 294,03**

3x1	4x1	5x2	6x2	8x2
10x2	12x2	11x2	14x2	17x2
20x2	10x3	12x3	16x3	18x3
22x3	20x4	22x4	24x4	25x4
30x4	34x4	36x4	40x4	45x4
47x4	50x4	16x5	25x5	30x5
32x5	35x5			

BOX S 90

- 30 eri kokoa
- 460 kpl yhteensä
- **Hinta 294,03**

8,1x1,6	9,1x1,6	11,1x1,6	13,1x1,6	15,1x1,6
17,1x1,6	19,1x1,6	22,1x1,6	25,1x1,6	29,1x1,6
3,3x2,4	4,3x2,4	5,3x2,4	6,3x2,4	7,3x2,4
8,3x2,4	9,3x2,4	10,3x2,4	12,3x2,4	14,3x2,4
16,3x2,4	19,2x3	22,2x3	24,2x3	32,2x3
36,2x3	42,2x3	49,5x3	44,2x5,7	49,2x5,7

O-rengasnauhat

NBR 70

NBR 70

<u>Nimike</u>	<u>Ød</u>	<u>Toleranssi (mm)</u>	<u>Materiaali</u>	<u>1 m</u>	<u>100 m</u>
1,0	1,00	± 0,20	NBR 70	10,45	7,87
1,6	1,60	± 0,20	NBR 70	7,65	5,46
1,78	1,78	± 0,20	NBR 70	3,58	2,55
2,0	2,00	± 0,20	NBR 70	3,58	2,55
2,4	2,40	± 0,25	NBR 70	3,58	2,55
2,5	2,50	± 0,25	NBR 70	3,58	2,55
2,62	2,62	± 0,25	NBR 70	3,58	2,55
3,0	3,00	± 0,25	NBR 70	3,58	2,55
3,5	3,50	± 0,35	NBR 70	3,58	2,55
3,53	3,53	± 0,35	NBR 70	3,58	2,55
4,0	4,00	± 0,35	NBR 70	3,58	2,55
4,5	4,50	± 0,40	NBR 70	3,58	2,55
5,0	5,00	± 0,40	NBR 70	3,86	2,76
5,33	5,33	± 0,40	NBR 70	4,99	3,56
5,7	5,70	± 0,40	NBR 70	4,99	3,56
6,0	6,00	± 0,40	NBR 70	4,99	3,56
6,35	6,35	± 0,55	NBR 70	6,20	4,43
6,99	6,99	± 0,55	NBR 70	6,20	4,43
8,0	8,00	± 0,55	NBR 70	7,85	5,61
8,4	8,40	± 0,55	NBR 70	9,45	6,75
9,0	9,00	± 0,55	NBR 70	9,45	6,75
10,0	10,00	± 0,55	NBR 70	12,26	8,76
11,0	11,00	± 0,65	NBR 70	16,35	11,68
12,0	12,00	± 0,65	NBR 70	17,78	12,70
13,0	13,00	± 0,65	NBR 70	23,93	17,10
14,0	14,00	± 0,65	NBR 70	28,51	20,36
15,0	15,00	± 0,65	NBR 70	32,18	22,99
18,0	18,00	± 0,85	NBR 70	48,47	34,62
20,0	20,00	± 0,85	NBR 70	52,82	37,73
22,0	22,00	± 0,85	NBR 70	78,12	55,80
25,0	25,00	± 1,00	NBR 70	174,89	124,92

O-rengasnauhat

FPM/EPDM/NEOP/SIL

FPM/EPDM/NEOP/SIL

<u>Nimike</u>	<u>Ød</u>	<u>Toleranssi (mm)</u>	<u>Materiaali</u>	<u>1 m</u>	<u>100 m</u>
2,0FPM	2,00	± 0,20	FPM 75	18,90	14,54
2,0EPDM	2,00	± 0,20	EPDM 70	5,99	4,61
2,4FPM	2,40	± 0,20	FPM 75	18,90	14,54
2,5FPM	2,50	± 0,20	FPM 75	18,90	14,54
2,62FPM	2,62	± 0,25	FPM 75	18,90	14,54
2,62EPDM	2,62	± 0,25	EPDM 70	8,22	6,32
3,0FPM	3,00	± 0,25	FPM 75	21,25	16,35
3,0EPDM	3,00	± 0,25	EPDM 70	8,22	6,32
3,5FPM	3,50	± 0,30	FPM 75	22,51	17,32
4,0FPM	4,00	± 0,30	FPM 75	29,85	22,96
4,0SIL	4,00	± 0,30	SIL 70	11,82	9,09
4,5FPM	4,50	± 0,30	FPM 75	37,27	28,67
4,5EPDM	4,50	± 0,40	EPDM 70	12,60	9,69
5,0FPM	5,00	± 0,30	FPM 75	37,27	28,67
5,0EPDM	5,00	± 0,40	EPDM 70	12,60	9,69
5,0SIL	5,00	± 0,30	SIL 70	14,08	11,22
5,0NEOP	5,00	± 0,40	NEOPREENI	*	*
5,33FPM	5,33	± 0,30	FPM 75	42,57	32,74
5,7FPM	5,70	± 0,30	FPM 75	48,60	37,39
5,7EPDM	5,70	± 0,40	EPDM 70	15,68	12,06
6,0FPM	6,00	± 0,30	FPM 75	55,60	42,77
6,0EPDM	6,00	± 0,40	EPDM 70	15,68	12,06
6,35FPM	6,35	± 0,40	FPM 75	71,40	54,92
6,99FPM	6,99	± 0,40	FPM 75	71,40	54,92
7,0FPM	7,00	± 0,40	FPM 75	52,11	40,08
7,0EPDM	7,00	± 0,55	EPDM 70	17,96	13,82
7,5FPM	7,50	± 0,40	FPM 75	86,12	66,24
7,5EPDM	7,50	± 0,55	EPDM 70	17,96	13,82
8,0FPM	8,00	± 0,40	FPM 75	86,12	66,24
8,0EPDM	8,00	± 0,55	EPDM 70	19,86	15,28
8,0NEOP	8,00	± 0,55	NEOPREENI	*	*
8,4FPM	8,40	± 0,40	FPM 75	115,45	88,80
9,0FPM	9,00	± 0,40	FPM 75	130,93	100,72
10,0FPM	10,00	± 0,40	FPM 75	131,21	100,93
12,0FPM	12,00	± 0,50	FPM 75	199,24	153,26
14,0FPM	14,00	± 0,50	FPM 75	333,94	256,87
15,0FPM	15,00	± 0,50	FPM 75	333,93	256,87
15,0EPDM	15,00	± 0,65	EPDM 70	68,65	52,81
16,0EPDM	16,00	± 0,65	EPDM 70	86,84	66,80

* Hinta pyydettäessä

O-renkaiden tukirengaat
SR

Hytrel

Hytrel

	<p>Materiaali: Hytrel (polyesterielastomeeri)</p> <p>Käyttöolosuhteet: Lämpötila: -40 °C ... +140 °C</p> <p>Uran leveys:</p> <table border="1"> <thead> <tr> <th>O-renkas Ø</th> <th>1 tukirengas</th> <th>2 tukirengasta</th> </tr> </thead> <tbody> <tr> <td>2,4</td> <td>4,5</td> <td>5,8</td> </tr> <tr> <td>3,0</td> <td>5,3</td> <td>6,6</td> </tr> <tr> <td>5,7</td> <td>9,5</td> <td>11,5</td> </tr> </tbody> </table>	O-renkas Ø	1 tukirengas	2 tukirengasta	2,4	4,5	5,8	3,0	5,3	6,6	5,7	9,5	11,5
	O-renkas Ø	1 tukirengas	2 tukirengasta										
2,4	4,5	5,8											
3,0	5,3	6,6											
5,7	9,5	11,5											

<u>Nimike</u>	<u>d</u>	<u>D</u>	<u>h</u>	<u>O-renkaalle</u>	<u>1 kpl</u>	<u>100 kpl</u>
SR6/10	6	10	1,3	5,3 x 2,4	2,87	1,91
SR8/12	8	12	1,3	7,3 x 2,4	2,94	1,96
SR9/13	9	13	1,3	8,3 x 2,4	2,66	1,77
SR10/14	10	14	1,3	9,3 x 2,4	2,66	1,77
SR11/15	11	15	1,3	10,3 x 2,4	2,96	1,97
SR12/16	12	16	1,3	11,3 x 2,4	2,98	1,98
SR13/17	13	17	1,3	12,3 x 2,4	2,98	1,98
SR14/18	14	18	1,3	13,3 x 2,4	3,03	2,02
SR16/20	16	20	1,3	15,3 x 2,4	3,08	2,06
SR17/21	17	21	1,3	16,3 x 2,4	3,15	2,10
SR18/22	18	22	1,3	17,3 x 2,4	3,23	2,15
SR20/25	20	25	1,3	19,2 x 3,0	3,31	2,21
SR23/28	23	28	1,3	22,2 x 3,0	3,42	2,28
SR25/30	25	30	1,3	24,2 x 3,0	3,46	2,30
SR27/32	27	32	1,3	26,2 x 3,0	3,58	2,39
SR30/35	30	35	1,3	29,2 x 3,0	3,78	2,52
SR33/38	33	38	1,3	32,2 x 3,0	3,78	2,52
SR35/40	35	40	1,3	34,2 x 3,0	4,01	2,67
SR37/42	37	42	1,3	36,2 x 3,0	4,13	2,76
SR40/45	40	45	1,3	39,2 x 3,0	4,17	2,78
SR40/50	40	50	1,7	39,2 x 5,7	5,51	3,67
SR43/48	43	48	1,3	42,2 x 3,0	4,42	2,95
SR45/50	45	50	1,3	44,2 x 3,0	4,62	3,08
SR45/55	45	55	1,7	44,2 x 5,7	5,36	3,58
SR50/55	50	55	1,3	49,5 x 3,0	4,86	3,24
SR50/60	50	60	1,7	49,2 x 5,7	5,51	3,67
SR53/63	53	63	1,7	52,2 x 5,7	5,70	3,80
SR55/60	55	60	1,3	54,5 x 3,0	5,06	3,37
SR55/65	55	65	1,7	54,2 x 5,7	5,88	3,92
SR58/63	58	63	1,3	58,0 x 3,0	5,29	3,53
SR60/65	60	65	1,3	59,5 x 3,0	5,51	3,67
SR60/70	60	70	1,7	59,2 x 5,7	6,33	4,22
SR65/75	65	75	1,7	64,2 x 5,7	7,41	4,94
SR65/70	65	70	1,3	64,5 x 3,0	5,83	3,88
SR70/75	70	75	1,3	69,5 x 3,0	5,99	3,99

O-renkaiden tukirenkas
SR

Hytre

Hytre

<u>Nimike</u>	<u>d</u>	<u>D</u>	<u>h</u>	<u>O-renkaalle</u>	<u>1 kpl</u>	<u>100 kpl</u>
SR70/80	70	80	1,7	69,2 x 5,7	6,90	4,60
SR75/80	75	80	1,3	74,5 x 3,0	6,33	4,22
SR75/85	75	85	1,7	74,2 x 5,7	7,15	4,76
SR80/85	80	85	1,3	79,5 x 3,0	6,90	4,60
SR80/90	80	90	1,7	79,2 x 5,7	7,98	5,32
SR85/90	85	90	1,3	84,5 x 3,0	7,04	4,69
SR85/95	85	95	1,7	84,1 x 5,7	8,23	5,49
SR90/95	90	95	1,3	89,5 x 3,0	7,40	4,93
SR90/100	90	100	1,7	89,1 x 5,7	8,52	5,68
SR95/100	95	100	1,3	94,5 x 3,0	7,70	5,13
SR95/105	95	105	1,7	94,1 x 5,7	8,82	5,88
SR100/105	100	105	1,3	99,5 x 3,0	8,23	5,49
SR100/110	100	110	1,7	99,1 x 5,7	9,34	6,23
SR105/110	105	110	1,3	104,5 x 3,0	8,52	5,68
SR105/115	105	115	1,7	104,1 x 5,7	9,64	6,43
SR110/115	110	115	1,3	109,5 x 3,0	8,82	5,88
SR110/120	110	120	1,7	109,1 x 5,7	10,16	6,77
SR115/120	115	120	1,3	114,5 x 3,0	9,34	6,23
SR115/125	115	125	1,7	114,3 x 5,7	10,44	6,96
SR120/125	120	125	1,3	119,5 x 3,0	9,91	6,61
SR120/130	120	130	1,7	119,3 x 5,7	11,01	7,34
SR125/130	125	130	1,3	124,5 x 3,0	10,44	6,96
SR125/135	125	135	1,7	124,3 x 5,7	11,57	7,71
SR130/140	130	140	1,7	129,3 x 5,7	11,83	7,89
SR135/145	135	145	1,7	134,3 x 5,7	12,40	8,27
SR140/145	140	145	1,3	139,5 x 3,0	11,57	7,71
SR140/150	140	150	1,7	139,3 x 5,7	13,20	8,80
SR145/150	145	150	1,3	144,5 x 3,0	12,28	8,19
SR145/155	145	155	1,7	144,3 x 5,7	13,74	9,16
SR150/160	150	160	1,7	149,3 x 5,7	14,24	9,49
SR155/165	155	165	1,7	154,3 x 5,7	15,81	10,54
SR160/170	160	170	1,7	159,3 x 5,7	16,52	11,01
SR170/180	170	180	1,7	169,3 x 5,7	18,71	12,47
SR175/185	175	185	1,7	175,3 x 5,7	19,51	13,01
SR180/190	180	190	1,7	179,3 x 5,7	20,92	13,95
SR185/195	185	195	1,7	184,3 x 5,7	21,99	14,66
SR190/200	190	200	1,7	189,3 x 5,7	23,36	15,57
SR195/205	195	205	1,7	194,3 x 5,7	24,50	16,34
SR200/210	200	210	1,7	199,3 x 5,7	26,43	17,62
SR210/220	210	220	1,7	209,3 x 5,7	28,07	18,71
SR220/230	220	230	1,7	219,3 x 5,7	29,69	19,79
SR230/240	230	240	1,7	229,3 x 5,7	31,92	21,28
SR240/250	240	250	1,7	239,3 x 5,7	34,66	23,11
SR250/260	250	260	1,7	249,3 x 5,7	37,96	25,30
SR270/280	270	280	1,7	269,3 x 5,7	44,02	29,34

O-renkaiden tukirengas
SR

Hytrel

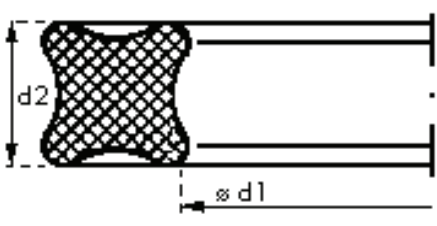
Hytrel

<u>Nimike</u>	<u>d</u>	<u>D</u>	<u>h</u>	<u>O-renkaalle</u>	<u>1 kpl</u>	<u>100 kpl</u>
SR290/300	290	300	1,7	289,3 x 5,7	55,05 0,00	36,70 0,00
AP011				7,65 X 1,78	4,40	2,93
AP014				12,42 X 1,78	4,40	2,93
AP015				14,00 X 1,78	4,40	2,93
AP017				17,17 X 1,78	4,67	3,11
AP019				20,35 X 1,78	4,67	3,11
PBK111				10,77 X 2,62	4,40	2,93
AP119				23,47 X 2,62	5,24	3,49
AP121				26,64 X 2,62	5,64	3,76
PBK126				34,60 X 2,62	6,04	4,03
AP133				45,69 X 2,62	6,95	4,63
AP151				75,87 X 2,62	8,24	5,49
AP211				20,22 X 3,53	5,24	3,49
AP238				56,74 X 3,53	6,75	4,50
PBK232				69,44 X 3,53	8,23	5,49
AP235				78,97 X 3,53	8,62	5,75
PBK236				82,14 X 3,53	8,82	5,88
AP367				189,87 X 5,33	23,36	15,58
AP368NBR				196,22 X 5,33	24,48	16,31
AP375NBR				240,67 X 5,33	26,57	17,71

X-renkaat

NBR 70

NBR 70

	<p>Materiaali: NBR 70° Shore A</p> <p>Käyttöolosuhteet: Paine : < 100 bar Lämpötila: -40 °C ... +100 °C Nopeus : < 0,5 m/s</p>
---	--

<u>Nimike</u>	<u>Aineenvahvuus</u>	<u>Materiaali</u>	<u>d1</u>	<u>d2</u>	<u>1 kpl</u>	<u>100 kpl</u>
4008-366Y	Ø 1,78	NBR 70	4,48	1,78	5,50	*
4010-366Y	Ø 1,78	NBR 70	6,07	1,78	5,50	*
4011-366Y	Ø 1,78	NBR 70	7,65	1,78	5,50	*
4012-366Y	Ø 1,78	NBR 70	9,25	1,78	5,50	*
4012A-366Y	Ø 1,78	NBR 70	8,20	1,78	5,50	*
4015-366Y	Ø 1,78	NBR 70	14,00	1,78	7,19	*
4016-366Y	Ø 1,78	NBR 70	15,60	1,78	7,19	*
4018-366Y	Ø 1,78	NBR 70	18,77	1,78	7,19	*
4019-366Y	Ø 1,78	NBR 70	20,35	1,78	7,19	*
4023-366Y	Ø 1,78	NBR 70	26,70	1,78	8,70	*
4028-366Y	Ø 1,78	NBR 70	34,65	1,78	8,70	*
4029-366Y	Ø 1,78	NBR 70	37,82	1,78	8,70	*
4030-366Y	Ø 1,78	NBR 70	41,00	1,78	8,70	*
4031-366Y	Ø 1,79	NBR 71	44,17	1,78	8,70	*
4035-366Y	Ø 1,78	NBR 70	56,87	1,78	8,70	*
4040-366Y	Ø 1,78	NBR 70	72,75	1,78	8,70	*
4043-366Y	Ø 1,78	NBR 70	88,62	1,78	8,70	*
4047-366Y	Ø 1,78	NBR 70	114,02	1,78	11,40	*
4110-366Y	Ø 2,62	NBR 70	9,20	2,62	8,10	*
4111-366Y	Ø 2,62	NBR 70	10,77	2,62	10,57	*
4111-514AD	Ø 2,62	NBR 70	10,77	2,62	10,57	*
4112-366Y	Ø 2,62	NBR 70	12,37	2,62	10,57	*
4108-366Y	Ø 2,62	NBR 70	6,02	2,62	10,57	*
4113-366Y	Ø 2,62	NBR 70	13,95	2,62	10,57	*
4114-366Y	Ø 2,62	NBR 70	15,55	2,62	10,57	*
4115-366Y	Ø 2,62	NBR 70	17,12	2,62	10,57	*
4115A-366Y	Ø 2,62	NBR 70	16,20	2,62	10,57	*
4116-366Y	Ø 2,62	NBR 70	18,72	2,62	10,57	*
4117-366Y	Ø 2,62	NBR 70	20,29	2,62	10,57	*
4118-366Y	Ø 2,62	NBR 70	21,89	2,62	10,57	*
4120-366Y	Ø 2,62	NBR 70	25,07	2,62	10,57	*
4121-366Y	Ø 2,62	NBR 70	26,64	2,62	10,57	*
4125-366Y	Ø 2,62	NBR 70	32,99	2,62	12,79	*
4126-366Y	Ø 2,62	NBR 70	34,59	2,62	12,79	*
4134-366Y	Ø 2,62	NBR 70	47,29	2,62	12,79	*
4138-366Y	Ø 2,62	NBR 70	53,84	2,62	12,79	*
4139-366Y	Ø 2,62	NBR 70	55,25	2,62	12,79	*
4153-366Y	Ø 2,62	NBR 70	88,57	2,62	12,79	*

X-renkaat

NBR 70

NBR 70

<u>Nimike</u>	<u>Aineenvahvuus</u>	<u>Materiaali</u>	<u>d1</u>	<u>d2</u>	<u>1 kpl</u>	<u>100 kpl</u>
4154-366Y	Ø 2,62	NBR 70	94,92	2,62	12,79	*
4169-366Y	Ø 2,62	NBR 70	190,17	2,62	16,79	*
						*
4203-366Y	Ø 3,53	NBR 70	7,52	3,53	10,93	*
4208-366Y	Ø 3,53	NBR 70	15,47	3,53	14,20	*
4210-366Y	Ø 3,53	NBR 70	18,66	3,53	14,20	*
4211-366Y	Ø 3,53	NBR 70	20,22	3,53	14,20	*
4212-366Y	Ø 3,53	NBR 70	21,82	3,53	14,20	*
4213-366Y	Ø 3,53	NBR 70	23,40	3,53	14,20	*
4214-366Y	Ø 3,53	NBR 70	24,99	3,53	14,20	*
4215-366Y	Ø 3,53	NBR 70	26,58	3,53	14,20	*
4216-366Y	Ø 3,53	NBR 70	28,17	3,53	14,20	*
4217-366Y	Ø 3,53	NBR 70	29,75	3,53	14,20	*
4218-366Y	Ø 3,53	NBR 70	31,35	3,53	17,25	*
4219-366Y	Ø 3,53	NBR 70	32,92	3,53	17,25	*
4220-366Y	Ø 3,53	NBR 70	34,52	3,53	17,25	*
4221-366Y	Ø 3,53	NBR 70	36,09	3,53	17,25	*
4222-366Y	Ø 3,53	NBR 70	37,70	3,53	17,25	*
4223-366Y	Ø 3,53	NBR 70	40,87	3,53	17,25	*
4224-366Y	Ø 3,53	NBR 70	44,05	3,53	17,25	*
4225-366Y	Ø 3,53	NBR 70	47,22	3,53	17,25	*
4228-366Y	Ø 3,53	NBR 70	56,74	3,53	17,25	*
4230-366Y	Ø 3,53	NBR 70	63,10	3,53	17,25	*
4232-366Y	Ø 3,53	NBR 70	69,45	3,53	17,25	*
4233-366Y	Ø 3,53	NBR 70	72,62	3,53	17,25	*
4234-366Y	Ø 3,53	NBR 70	75,80	3,53	17,25	*
4236-366Y	Ø 3,53	NBR 70	82,14	3,53	17,25	*
4237-366Y	Ø 3,53	NBR 70	85,32	3,53	17,25	*
4241-366Y	Ø 3,53	NBR 70	98,02	3,53	17,25	*
4242-366Y	Ø 3,53	NBR 70	101,20	3,53	17,25	*
4244-466y	Ø 3,53	NBR 70	107,54	3,53	17,25	*
4245-366Y	Ø 3,53	NBR 70	110,72	3,53	22,63	*
4247-366Y	Ø 3,53	NBR 70	117,07	3,53	22,63	*
4251-366Y	Ø 3,53	NBR 70	129,77	3,53	22,63	*
4252-366Y	Ø 3,53	NBR 70	132,95	3,53	22,63	*
4262-366Y	Ø 3,53	NBR 70	177,40	3,53	22,63	*
						*
4312-366Y	Ø 5,33	NBR 70	15,24	5,33	21,53	*
4318-366Y	Ø 5,33	NBR 70	24,76	5,33	21,53	*
4322-366Y	Ø 5,33	NBR 70	31,11	5,33	26,04	*
4325-366Y	Ø 5,33	NBR 70	37,46	5,33	26,04	*
4326-366Y	Ø 5,33	NBR 70	40,64	5,33	26,04	*
4326A-366Y	Ø 5,33	NBR 70	39,20	5,33	26,04	*
4327-366Y	Ø 5,33	NBR 70	43,82	5,33	26,04	*
4328-366Y	Ø 5,33	NBR 70	47,00	5,33	26,04	*
4328A-366Y	Ø 5,33	NBR 70	45,20	5,33	26,04	*
4329-366Y	Ø 5,33	NBR 70	50,16	5,33	32,55	*

X-renkaat

NBR 70

NBR 70

<u>Nimike</u>	<u>Aineenvahvuus</u>	<u>Materiaali</u>	<u>d1</u>	<u>d2</u>	<u>1 kpl</u>	<u>100 kpl</u>
4330-366Y	Ø 5,33	NBR 70	53,35	5,33	32,55	*
4331-366Y	Ø 5,33	NBR 70	56,50	5,33	32,55	*
4332-366Y	Ø 5,33	NBR 70	59,70	5,33	32,55	*
4333-366Y	Ø 5,33	NBR 70	62,86	5,33	32,55	*
4334-366Y	Ø 5,33	NBR 70	66,05	5,33	32,55	*
4335-366Y	Ø 5,33	NBR 70	69,20	5,33	32,55	*
4336-366Y	Ø 5,33	NBR 70	72,40	5,33	32,55	*
4337-366Y	Ø 5,33	NBR 70	75,56	5,33	32,55	*
4338-366Y	Ø 5,33	NBR 70	78,75	5,33	32,55	*
4339-366Y	Ø 5,33	NBR 70	81,90	5,33	32,55	*
4340-366Y	Ø 5,33	NBR 70	85,10	5,33	32,55	*
4340-446	Ø 5,33	NBR 70	85,10	5,33	32,55	*
4341-366Y	Ø 5,33	NBR 70	88,26	5,33	32,55	*
4344-366Y	Ø 5,33	NBR 70	97,80	5,33	32,55	*
4345-366Y	Ø 5,33	NBR 70	100,96	5,33	34,14	*
4346-366Y	Ø 5,33	NBR 70	104,15	5,33	34,14	*
4347-366Y	Ø 5,33	NBR 70	107,30	5,33	34,14	*
4348-366Y	Ø 5,33	NBR 70	110,50	5,33	34,14	*
4349-366Y	Ø 5,33	NBR 70	113,66	5,33	34,14	*
4352-366Y	Ø 5,33	NBR 70	123,19	5,33	34,14	*
4354-366Y	Ø 5,33	NBR 70	129,54	5,33	34,14	*
4360-366Y	Ø 5,33	NBR 70	148,49	5,33	34,14	*
4361-366Y	Ø 5,33	NBR 70	151,76	5,33	34,14	*
4362-446A	Ø 5,33	NBR 70	158,12	5,33	34,14	*
4366-366Y	Ø 5,33	NBR 70	183,52	5,33	34,14	*
4367-366Y	Ø 5,33	NBR 70	189,87	5,33	34,14	*
4369-366Y	Ø 5,33	NBR 70	202,57	5,33	41,64	*
4425-366Y	Ø 6,99	NBR 70	113,66	6,99	44,84	*
4427-366Y	Ø 6,99	NBR 70	120,02	6,99	44,84	*
4429-366Y	Ø 6,99	NBR 70	126,36	6,99	44,84	*
4430-366Y	Ø 6,99	NBR 70	129,54	6,99	44,84	*
4432-366Y	Ø 6,99	NBR 70	135,90	6,99	44,84	*
4434-366Y	Ø 6,99	NBR 70	142,25	6,99	44,84	*
4435-366Y	Ø 6,99	NBR 70	145,40	6,99	44,84	*
4437-366Y	Ø 6,99	NBR 70	151,76	6,99	44,84	*
4439-366Y	Ø 6,99	NBR 70	164,46	6,99	44,84	*
4440-366Y	Ø 6,99	NBR 70	170,81	6,99	44,84	*
4441-366Y	Ø 6,99	NBR 70	177,16	6,99	44,84	*
4442-366Y	Ø 6,99	NBR 70	183,50	6,99	44,84	*
4443-366Y	Ø 6,99	NBR 70	189,86	6,99	44,84	*
4444-366Y	Ø 6,99	NBR 70	196,20	6,99	44,84	*
4445-366Y	Ø 6,99	NBR 70	202,56	6,99	56,09	*
4446-366Y	Ø 6,99	NBR 70	215,30	6,99	56,09	*
4447-366Y	Ø 6,99	NBR 70	227,97	6,99	56,09	*
4448-366Y	Ø 6,99	NBR 70	240,70	6,99	56,09	*

X-renkaat

NBR 70

NBR 70

<u>Nimike</u>	<u>Aineenvahvuus</u>	<u>Materiaali</u>	<u>d1</u>	<u>d2</u>	<u>1 kpl</u>	<u>100 kpl</u>
4449-366Y	Ø 6,99	NBR 70	253,40	6,99	56,09	*
4450-366Y	Ø 6,99	NBR 70	266,10	6,99	56,09	*
4454-366Y	Ø 6,99	NBR 70	316,90	6,99	70,12	*
4455-366Y	Ø 6,99	NBR 70	329,60	6,99	70,12	*
4456-366Y	Ø 6,99	NBR 70	342,30	6,99	70,12	*
4461-366Y	Ø 6,99	NBR 70	405,26	6,99	79,53	*

*Hinta pyydettyessä

X-rengaslajitelmat

BOXQ

- 30 eri kokoa
- 340 kpl yhteensä
- **Hinta 730,62**

2,90x1,78	3,68x1,78	4,48x1,78	5,28x1,78	6,07x1,78
7,66x1,78	9,25x1,78	10,82x1,78	12,42x1,78	14,00x1,78
15,60x1,78	17,16x1,78	18,77x1,78	9,19x2,62	10,78x2,62
12,37x2,62	13,95x2,62	15,54x2,62	17,13x2,62	18,72x2,62
20,29x2,62	21,89x2,62	23,47x2,62	18,64x3,53	20,22x3,53
21,82x3,53	23,40x3,53	24,99x3,53	26,58x3,53	28,17x3,53

Usitit
Tiivistävät alusrenkaat

NBR/TERÄS ja RST (SS)

NBR/TERÄS ja RST (SS)

Malli BS		Malli BSSC	
Käyttölämpötila: -30 °C ... +110 °C		Käyttöpaine: < 700 bar	

Nimike	Materiaali	C	A	E	Kierre	1 kpl	100 kpl
BS301	Kadm. teräs/NBR	3,60	7,50	1,00	M3F	2,56	1,44
BS201	Kadm. teräs/NBR	4,10	7,20	1,00	M3,5NS	2,56	1,44
BS002	Kadm. teräs/NBR	4,12	7,26	1,22	4BA	2,56	1,44
BS202	Kadm. teräs/NBR	4,50	7,00	1,00	M4D	2,56	1,44
BSSC202SS	T316/NBR	4,50	7,00	1,00	M4D	5,37	3,02
BSSC303	Kadm. teräs/NBR	5,60	10,00	1,00	M5F	2,56	1,44
BS303SS	T316/NBR	5,60	10,00	1,00	M5F	5,90	3,31
BS204	Kadm. teräs/NBR	5,70	10,00	1,00	M5D	2,56	1,44
BS205	Kadm. teräs/NBR	6,20	9,20	1,00	M5,5D	2,56	1,44
BS206	Kadm. teräs/NBR	6,70	10,00	1,00	M6D	2,56	1,44
BS207	Kadm. teräs/NBR	6,70	11,00	1,00	M6D	2,56	1,44
BS208	Kadm. teräs/NBR	6,70	11,00	2,50	M6NS	2,56	1,44
BS004	Kadm. teräs/NBR	6,86	13,21	1,22	W1/4"	2,56	1,44
BS211	Kadm. teräs/NBR	8,50	13,40	1,00	M8D	2,66	1,50
BS307	Kadm. teräs/NBR	8,60	13,00	1,00	M8F	2,66	1,50
BSSC213	Kadm. teräs/NBR	8,70	14,00	1,00	M8D	2,66	1,50
BS020SS	T316/NBR	10,40	15,90	2,03	BSP1/8"	14,21	7,98
BSSC020	Kadm. teräs/NBR	10,40	15,90	2,03	BSP1/8"	2,75	1,54
BS216	Kadm. teräs/NBR	10,35	16,00	2,00	M10D	0,00	0,00
BSSC217	Kadm. teräs/NBR	10,70	16,00	1,50	M10D	2,83	1,59
BS217SS	T316/NBR	10,70	16,00	1,50	M10D	20,91	11,75
BSSC217SS	T316/NBR	10,70	16,00	1,50	M10D	20,89	11,74
BS218	Kadm. teräs/NBR	10,70	18,00	1,50	M10D	2,83	1,59
BS219	Kadm. teräs/NBR	11,40	16,30	1,50	M11NS	2,83	1,59
BS009	Kadm. teräs/NBR	11,70	19,10	2,03	W7/16"	2,83	1,59
BS221	Kadm. teräs/NBR	11,80	19,10	1,50	M11NS	3,21	1,81
BSSC222	Kadm. teräs/NBR	12,70	18,00	1,50	M12D	3,21	1,81
BS222SS	T316/NBR	12,70	18,00	1,50	M12D	20,70	11,63
BS313	Kadm. teräs/NBR	12,70	19,00	1,50	M12F	3,21	1,81
BS223	Kadm. teräs/NBR	12,70	20,00	1,50	M12D	3,21	1,81
BS224	Kadm. teräs/NBR	13,70	20,00	1,50	M13NS	3,21	1,81
BS225	Kadm. teräs/NBR	13,70	22,00	1,50	M13NS	3,21	1,81
BSSC021FPM	Kadm. teräs/FPM	13,70	20,60	2,03	BSP1/4"	10,45	5,87
BS021	Kadm. teräs/NBR	13,70	20,60	2,03	BSP1/4"	4,95	2,78
BS021SS	T316/NBR	13,70	20,60	2,03	BSP1/4"	14,87	8,35

Usitit
Tiivistävät alusrenkaat

NBR/TERÄS ja RST (SS)

NBR/TERÄS ja RST (SS)

<u>Nimike</u>	<u>Materiaali</u>	<u>C</u>	<u>A</u>	<u>E</u>	<u>Kierre</u>	<u>1 kpl</u>	<u>100 kpl</u>
BS226	Kadm. teräs/NBR	14,00	18,70	1,50	M13,5NS	3,21	1,81
BS316	Kadm. teräs/NBR	14,70	21,00	1,50	M14F	3,21	1,81
BS227	Kadm. teräs/NBR	14,70	22,00	1,50	M14D	3,21	1,81
BS011	Kadm. teräs/NBR	16,50	25,40	2,03	W $\frac{5}{8}$ "	3,55	2,00
BS229	Kadm. teräs/NBR	16,70	24,00	1,50	M16D	3,55	2,00
BSSC229	Kadm. teräs/NBR	16,70	24,00	1,50	M16D	3,55	2,00
BS229SS	T316/NBR	16,70	24,00	1,50	M16D	18,21	10,23
BS023SS	T316/NBR	17,30	23,80	2,50	BSP $\frac{3}{8}$ "	15,61	8,77
BSSC023	Kadm. teräs/NBR	17,30	23,80	2,50	BSP $\frac{3}{8}$ "	3,55	2,00
BS230	Kadm. teräs/NBR	17,40	24,00	1,50	M17D	3,55	2,00
BS231	Kadm. teräs/NBR	18,00	24,70	1,50	M17,5NS	3,55	2,00
BSSC232	Kadm. teräs/NBR	18,70	26,00	1,50	M18D	3,87	2,17
BS320	Kadm. teräs/NBR	18,70	27,00	2,00	M18F	4,06	2,28
BSSC024	Kadm. teräs/NBR	19,69	26,92	2,34	W $\frac{3}{4}$ "	4,06	2,28
BS233	Kadm. teräs/NBR	20,70	28,00	1,50	M20D	4,06	2,28
BS233SS	T316/NBR	20,70	28,00	1,50	M20D	25,95	14,58
BSSC233SS/EPDM	T316/EPDM	20,70	28,00	1,50	M20D	40,69	22,86
BS025	Kadm. teräs/NBR	20,70	28,00	1,50	M20D	6,22	3,49
BS025SS	T316/NBR	21,50	28,60	2,50	BSP $\frac{1}{2}$ "	16,37	9,20
BSSC025	Kadm. teräs/NBR	21,50	28,60	2,50	BSP $\frac{1}{2}$ "	4,06	2,28
BS234	Kadm. teräs/NBR	21,50	28,70	2,50	M21NS	4,06	2,28
BSSC236	Kadm. teräs/NBR	22,70	30,00	2,00	M22D	5,33	2,99
BS026	Kadm. teräs/NBR	23,40	31,80	2,50	BSP $\frac{5}{8}$ "	5,33	2,99
BS013	Kadm. teräs/NBR	24,26	33,27	2,34	M15/16	6,05	3,40
BSSC238	Kadm. teräs/NBR	24,70	32,00	2,00	M24D	6,05	3,40
BS238SS	T316/NBR	24,70	32,00	2,00	M24D	40,85	22,95
BSSC238SS/EPDM	T316/EPDM	24,70	32,00	2,00	M24D	88,67	49,81
BS239	Kadm. teräs/NBR	26,70	35,00	2,00	M26D	6,05	3,40
BSSC027	Kadm. teräs/NBR	27,10	34,90	2,50	BSP $\frac{3}{4}$ "	6,05	3,40
BS027SS	T316/NBR	27,10	34,90	2,50	BSP $\frac{3}{4}$ "	16,66	9,36
BS240	Kadm. teräs/NBR	27,20	36,00	2,00	M27D	9,07	5,10
BS241	Kadm. teräs/NBR	28,70	37,00	2,00	M28D	9,07	5,10
BSSC029	Kadm. teräs/NBR	30,80	38,20	2,50	BSP $\frac{7}{8}$ "	9,07	5,10
BS242	Kadm. teräs/NBR	31,00	39,00	2,00	M30D	9,07	5,10
BS030	Kadm. teräs/NBR	33,90	42,80	2,50	BSP1"	9,07	5,10
BSSC030	Kadm. teräs/NBR	33,90	42,80	2,50	BSP1"	9,07	5,10
BS030SS	T316/NBR	33,90	42,80	2,50	BSP1"	33,69	18,92
BS244	Kadm. teräs/NBR	34,50	43,00	2,00	M33NS	9,07	5,10
BS334	Kadm. teräs/NBR	40,00	51,00	2,50	M39F	10,57	5,94
BS247	Kadm. teräs/NBR	42,70	53,00	3,00	M42D	11,78	6,62
BSSC032	Kadm. teräs/NBR	42,90	52,40	2,50	BSP1 $\frac{1}{4}$ "	11,78	6,62
BSSC032SS	T316/NBR	42,90	52,40	2,50	BSP1 $\frac{1}{4}$ "	41,47	23,30
BS033	Kadm. teräs/NBR	48,40	58,60	2,50	BSP1 $\frac{1}{2}$ "	14,38	8,08
BSSC033	Kadm. teräs/NBR	48,40	58,60	2,50	BSP1 $\frac{1}{2}$ "	14,38	8,08

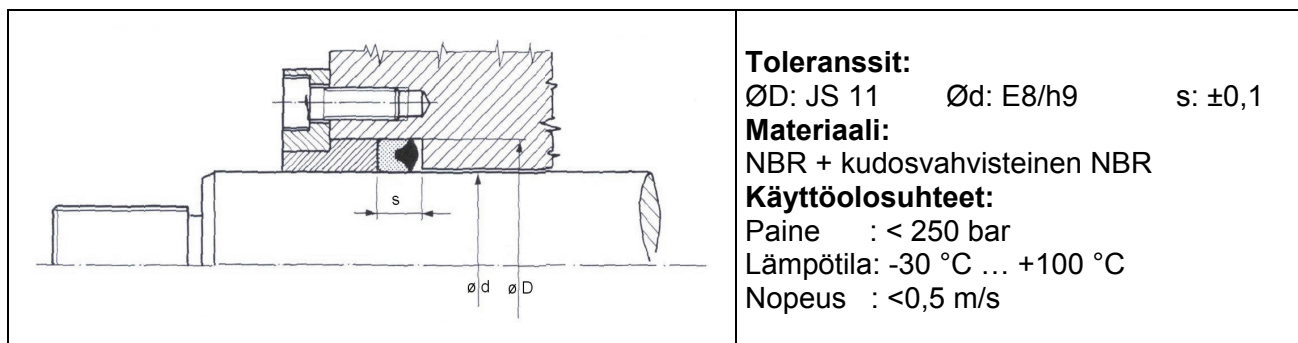
Usitit
Tiivistävät alusrenkaat

NBR/TERÄS ja RST (SS)

NBR/TERÄS ja RST (SS)

<u>Nimike</u>	<u>Materiaali</u>	<u>C</u>	<u>A</u>	<u>E</u>	<u>Kierre</u>	<u>1 kpl</u>	<u>100 kpl</u>
BS033SS	T316/NBR	48,40	58,60	2,50	BSP1½"	62,91	35,34
BS248	Kadm. teräs/NBR	48,70	59,00	3,00	M48D	14,38	8,08
BS019	Kadm. teräs/NBR	51,69	63,50	3,25	M2"	17,78	9,99
BS036	Kadm. teräs/NBR	60,60	73,00	2,50	BSP2"	17,78	9,99
BS036SS	T316/NBR	60,60	73,00	2,50	BSP2"	70,71	39,73
BSSC036	Kadm. teräs/NBR	60,60	73,00	2,50	BSP2"	17,78	9,99
BS251	Kadm. teräs/NBR	60,70	73,00	3,00	M60NS	17,21	9,67
BS037	Kadm. teräs/NBR	64,39	77,72	3,25	M1½"	17,81	10,00

**Varrentiiviste
HL8**



Toleranssit:

$\varnothing D$: JS 11 $\varnothing d$: E8/h9 s : $\pm 0,1$

Materiaali:

NBR + kudonvahvisteinen NBR

Käyttöolosuhteet:

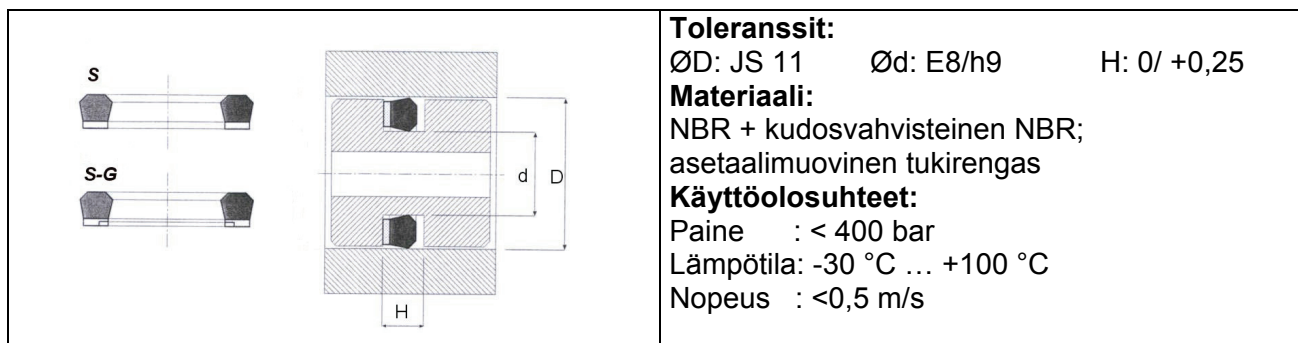
Paine : < 250 bar

Lämpötila: -30 °C ... +100 °C

Nopeus : <0,5 m/s

Nimike	<u>d</u>	<u>D</u>	<u>h</u>	<u>1 kpl</u>	<u>100 kpl</u>
HL8-12	12,00	19,00	6,00	15,40	10,77
HL8-14	14,00	22,00	6,00	15,40	10,77
HL8-16	16,00	24,00	6,00	17,28	12,08
HL8-18	18,00	26,00	6,00	17,28	12,08
HL8-20	20,00	28,00	6,00	17,99	12,58
HL8-22	22,00	30,00	6,00	17,99	12,58
HL8-25	25,00	33,00	6,00	18,72	13,09
HL8-28	28,00	36,00	6,00	19,43	13,59
HL8-30	30,00	38,00	6,00	19,43	13,59
HL8-32	32,00	40,00	6,00	20,16	14,10
HL8-35	35,00	43,00	6,00	20,89	14,61
HL8-36	36,00	44,00	6,00	22,50	15,74
HL8-40	40,00	48,00	6,00	23,04	16,11
HL8-45	45,00	55,00	7,50	25,17	17,60
HL8-50	50,00	60,00	7,50	26,62	18,62
HL8-55	55,00	65,00	7,50	27,35	19,13
HL8-56	56,00	66,00	7,50	27,35	19,13
HL8-60	60,00	70,00	7,50	29,52	20,64
HL8-63	63,00	75,00	9,00	30,58	21,39
HL8-65	65,00	77,00	9,00	30,60	21,40
HL8-70	70,00	82,00	9,00	31,65	22,13
HL8-75	75,00	87,00	9,00	32,72	22,88
HL8-80	80,00	92,00	9,00	33,82	23,65
HL8-90	90,00	102,00	9,00	35,98	25,16
HL8-110	110,00	125,00	11,30	51,81	36,23
TGO115	115,00	130,00	11,30	53,25	37,24
HL8-125	125,00	140,00	11,30	54,68	38,24
TGO180	180,00	200,00	15,00	146,23	87,75

Varrentiiviste
S-G



<u>Nimike</u>	<u>d</u>	<u>D</u>	<u>h</u>	<u>1 kpl</u>	<u>100 kpl</u>
S12,7/22,2X7,1	12,70	22,20	7,14	13,32	9,32
S15,8/22,2X4,7	15,80	22,20	4,70	13,32	9,32
S15,8/22,2X4,7G	15,80	22,20	4,70	13,32	9,32
S20/27X6G	20,00	27,00	6,00	13,32	9,32
S20/30X8G	20,00	30,00	8,00	13,32	9,32
S20/32X9,5G	20,00	32,00	9,50	14,24	9,96
S22/35X9,5G	22,00	35,00	9,50	14,24	9,96
S25/33X6,5G	25,00	33,00	6,50	14,24	9,96
S25/35X8G	25,00	35,00	8,00	14,24	9,96
S25/38X9,5G	25,00	38,00	9,50	14,92	10,43
S28/38X7,5G	28,00	38,00	7,50	14,92	10,43
S28/41X9,5G	28,00	41,00	9,50	15,40	10,77
S30/40X7G	30,00	40,00	7,00	15,40	10,77
S30/40X10,5G	30,00	40,00	10,50	15,40	10,77
S30/45X9G	30,00	45,00	9,00	16,25	11,36
S30/45X10,5G	30,00	45,00	10,50	16,25	11,36
S32/40X8,5G	32,00	40,00	8,50	15,40	10,77
S32/42X8G	32,00	42,00	8,00	15,40	10,77
S32/45X9,5G	32,00	45,00	9,50	16,22	11,34
S34,9/50,8X7,9G	34,90	50,80	7,90	17,46	12,21
S35/45X10,5G	35,00	45,00	10,50	16,22	11,34
S35/50X10,5G	35,00	50,00	10,50	17,46	12,21
S36/46X8G	36,00	46,00	8,00	16,22	11,34
S36/46X8,5G	36,00	46,00	8,50	16,22	11,34
S40/50X7,5G	40,00	50,00	7,50	17,46	12,21
S40/50X10,5G	40,00	50,00	10,50	17,46	12,21
S40/55X10,5G	40,00	55,00	10,50	17,94	12,54
S40/55X7,5G	40,00	55,00	7,50	17,94	12,54
S40/60X10G	40,00	60,00	10,00	19,52	13,65
S40/60X10,5G	40,00	60,00	10,50	19,52	13,65
S45/55X10,5G	45,00	55,00	10,50	17,94	12,54
S45/55X7,5G	45,00	55,00	7,50	17,94	12,54
S45/60X10G	45,00	60,00	10,00	18,92	13,23
S45/60X10,5G	45,00	60,00	10,50	23,39	16,36
S45/63X10,5G	45,00	63,00	10,50	21,15	14,79

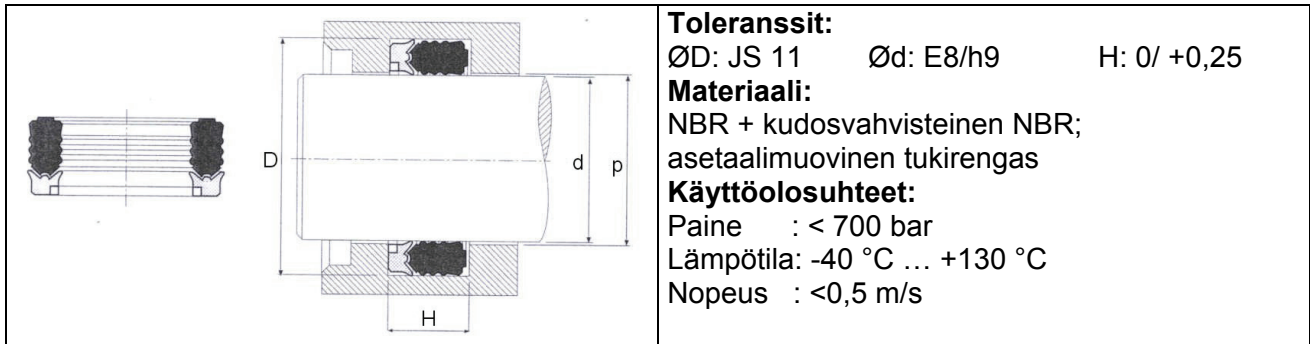
**Varrentiiviste
S-G**

<u>Nimike</u>	<u>d</u>	<u>D</u>	<u>h</u>	<u>1 kpl</u>	<u>100 kpl</u>
S45/65X14G	45,00	65,00	14,00	21,15	14,79
S48/60X10,5G	48,00	60,00	10,50	18,92	13,23
S50/60X10G	50,00	60,00	10,00	18,92	13,23
S50/60X10,5G	50,00	60,00	10,50	27,01	18,89
S50/60X14G	50,00	60,00	14,00	18,92	13,23
S50/62X9,5G	50,00	62,00	9,50	21,15	14,79
S50/65X10,5G	50,00	65,00	10,50	21,15	14,79
S50/70X14G	50,00	70,00	14,00	23,78	16,63
S55/65X10,5G	55,00	65,00	10,50	21,15	14,79
S55/75X14G	55,00	75,00	14,00	27,05	18,92
S56/66X10G	56,00	66,00	10,50	21,15	14,79
S56/71X11G	56,00	71,00	11,00	22,17	15,50
S56/76X14G	56,00	76,00	14,00	29,48	20,62
S60/70X10,5G	60,00	70,00	10,50	20,23	14,15
S60/70X12,5G	60,00	70,00	12,50	20,92	14,63
S60/72X9,5G	60,00	72,00	9,50	23,02	16,10
S60/75X12,5G	60,00	75,00	12,50	24,01	16,79
S60/80X14G	60,00	80,00	14,00	28,08	19,64
S63/75X10G	63,00	75,00	10,00	23,12	16,17
S63/83X14G	63,00	83,00	14,00	29,78	20,83
S65/75X13G	65,00	75,00	13,00	27,28	19,08
S65/80X12G	65,00	80,00	12,00	27,28	19,08
S65/85X14G	65,00	85,00	14,00	28,51	19,93
S70/80X7,5G	70,00	80,00	7,50	28,77	20,12
S70/80X12,5G	70,00	80,00	12,50	28,77	20,12
S70/84X12	70,00	84,00	12,00	28,51	19,93
S70/84X12G	70,00	84,00	12,00	28,51	19,93
S70/85X12,5G	70,00	85,00	12,50	30,37	21,24
S70/90X14G	70,00	90,00	14,00	30,37	21,24
S75/85X10,5G	75,00	85,00	10,50	28,51	19,93
S75/90X11G	75,00	90,00	11,00	30,37	21,24
S75/95X14G	75,00	95,00	14,00	33,99	23,77
S80/90X12,5G	80,00	90,00	12,50	33,99	23,77
S80/100X14G	80,00	100,00	14,00	33,99	23,77
S85/100X12G	85,00	100,00	12,00	31,93	22,33
S90/100X10,5G	90,00	100,00	10,50	31,51	22,03
S90/110X12G	90,00	110,00	12,00	40,32	28,19
S100/110X11G	100,00	110,00	11,00	32,56	22,77
S100/115X12G	100,00	115,00	12,00	36,43	25,47
S100/120X14G	100,00	120,00	14,00	40,32	28,19
S105/115X10,5G	105,00	115,00	10,50	57,58	40,27
S110/130X12G	110,00	130,00	12,00	43,19	30,21
S115/135X15,5G	115,00	135,00	15,50	57,58	40,27
S120/130X10,5G	120,00	130,00	10,50	77,79	54,40
S120/140X12G	120,00	140,00	12,00	54,47	38,09

Varrentiiviste
S-G

<u>Nimike</u>	<u>d</u>	<u>D</u>	<u>h</u>	<u>1 kpl</u>	<u>100 kpl</u>
S135/150X9G	135,00	150,00	9,00	64,90	45,38
S140/150X10,5G	140,00	150,00	10,50	109,14	76,32
S140/160X12G	140,00	160,00	12,00	93,53	65,40
S180/200X14G	180,00	200,00	14,00	317,17	221,80
S200/220X14G	200,00	220,00	14,00	338,57	236,76

**Varrentiiviste
A-G**



Toleranssit:
 ØD: JS 11 Ød: E8/h9 H: 0/ +0,25
Materiaali:
 NBR + kudosvahvisteinen NBR;
 asetaalimuovinen tukirengas
Käyttöolosuhteet:
 Paine : < 700 bar
 Lämpötila: -40 °C ... +130 °C
 Nopeus : <0,5 m/s

<u>Nimike</u>	<u>d</u>	<u>D</u>	<u>H</u>	<u>1 kpl</u>	<u>100 kpl</u>
A32/47X22,5G	42,00	47,00	22,50	39,86	29,52
A40/50X17,3G	40,00	50,00	17,30	43,54	32,25
A40/55X22,5G	40,00	55,00	22,50	43,54	32,25
A45/60X22,5G	45,00	60,00	22,50	43,54	32,25
A50/65X24,5G	50,00	65,00	24,50	48,94	36,25
A50/70X30G	50,00	70,00	30,00	50,74	37,58
A60/80X32G	60,00	80,00	32,00	58,42	43,27
A63/83X30G	63,00	83,00	29,00	58,42	43,27
A70/90X30G	70,00	90,00	30,00	66,16	49,01
A75/95X28G	75,00	95,00	28,00	65,64	48,62
A80/100X30G	80,00	100,00	30,00	68,80	50,96
A90/110X30G	90,00	110,00	30,00	75,00	55,55
A100/120X30G	100,00	120,00	30,00	72,38	53,62
A110/130X30G	110,00	130,00	30,00	97,63	72,32
A125/145X30G	125,00	145,00	29,60	105,18	77,91
A130/150X28G	130,00	150,00	28,00	105,18	77,91
A140/160X28G	140,00	160,00	28,00	105,18	77,91
A150/170X28G	150,00	170,00	28,00	120,77	89,46
A160/180X28G	160,00	180,00	28,00	146,33	108,39
A170/195X35G	170,00	195,00	35,00	210,56	155,97
A180/205X35G	180,00	205,00	35,00	166,53	123,36
A200/225X35G	200,00	225,00	35,00	191,50	141,85
A220/245X35G	220,00	245,00	35,00	328,13	243,06

**Pakkatiivisteet
GT**

	<p>Toleranssit: ØD: JS 11 Ød: E8/h9 s: 0/ +0,25</p> <p>Materiaali Pohjarengas ja v-rengasosat: kudosvahv. NBR Huippurengas: kudosvahv. NBR tai muovia</p> <p>Käyttöolosuhteet: Paine : < 250/400 bar Lämpötila: -40 °C ... +120 °C Nopeus : <0,5 m/s</p>
--	---

<u>Nimike</u>	<u>d</u>	<u>D</u>	<u>s</u>	<u>1 kpl</u>	<u>100 kpl</u>
GT718/28X18,5	18,00	28,00	18,50	75,54	55,95
GT720/30X18,5	20,00	30,00	18,50	56,17	41,61
GT720/35X26,5	20,00	35,00	26,50	74,91	55,49
GT320/32X10,4	20,00	32,00	10,40	63,51	47,05
GT722/32X18,5	22,00	32,00	18,50	57,95	42,92
GT525/35X17,5	25,00	35,00	17,50	54,93	40,69
GT725/37X22,5	25,00	37,00	22,50	61,50	45,56
GT325/40X11	25,00	40,00	11,00	56,44	41,81
GT725/40X22,5	25,00	40,00	22,50	63,25	46,85
GT728/40X22,5	28,00	40,00	22,50	63,25	46,85
GT728/43X22,5	28,00	43,00	22,50	87,99	65,18
GT530/40X21,5	30,00	40,00	21,50	53,13	39,36
GT730/42X22,5	30,00	42,00	22,50	65,54	48,55
GT730/45X22,5	30,00	45,00	22,50	68,83	50,98
GT532/42X17,3	32,00	42,00	17,30	55,70	41,26
GT732/44X22,5	32,00	44,00	22,50	87,99	65,18
GT732/47X22,5	32,00	47,00	22,50	78,52	58,16
GT535/45X16,5	35,00	45,00	16,50	55,70	41,26
GT735/47X22,5	35,00	47,00	22,50	69,08	51,17
GT535/47X16,5	35,00	47,00	16,50	55,70	41,26
GT335/50X11	35,00	50,00	11,00	47,22	34,97
GT735/50X22,5	35,00	50,00	22,50	78,70	58,30
GT436/46X12,5	36,00	46,00	12,50	55,70	41,26
GT736/48X22,5	36,00	48,00	22,50	78,70	58,30
GT738,1/50,8X26	38,10	50,80	26,00	74,90	55,48
GT540/50X16,5	40,00	50,00	16,50	76,69	56,81
GT540/50X17,3	40,00	50,00	17,30	61,57	45,61
GT740/52X22,5	40,00	52,00	22,50	74,90	55,48
GT545/55X17	45,00	55,00	17,00	62,91	46,60
GT740/55X22,5	40,00	55,00	22,50	76,69	56,81
GT540/60X28,5	40,00	60,00	28,50	59,74	44,25
GT744,5/57,1X25	44,50	57,10	25,00	84,37	62,50
GT445/55X14,5	45,00	55,00	14,50	59,07	43,76
GT545/55X14,5	45,00	55,00	14,50	80,45	59,59
GT745/60X22,5	45,00	60,00	22,50	81,74	60,55

**Pakkatiivisteet
GT**

<u>Nimike</u>	<u>d</u>	<u>D</u>	<u>s</u>	<u>1 kpl</u>	<u>100 kpl</u>
GT545/61X29	45,00	61,00	29,00	118,07	87,46
GT745/65X27,5	45,00	65,00	27,50	87,81	65,04
GT547,6/63,5X25	47,60	63,50	25,40	75,90	56,23
GT548/60X25	48,00	60,00	25,00	75,90	56,23
GT348/63X12,5	48,00	63,00	12,50	50,57	37,46
GT550,8/63,5X19	50,80	63,50	19,50	75,90	56,23
GT750/65X22,5	50,00	65,00	22,50	87,57	64,87
GT750/65X24,5	50,00	65,00	24,50	102,06	75,60
GT550/65X24,5	50,00	65,00	24,50	102,06	75,60
GT550/66X26,4	50,00	66,00	26,40	91,85	68,04
GT750/70X30	50,00	70,00	30,00	91,61	67,86
GT555/67X25	55,00	67,00	25,00	91,61	67,86
GT755/70X22,5	55,00	70,00	22,50	91,61	67,86
GT555/70X26	55,00	70,00	26,00	91,61	67,86
GT556/68X20	56,00	68,00	20,00	108,82	80,61
GT556/71X22,5	56,00	71,00	22,50	108,82	80,61
GT756/71X22,5	56,00	71,00	22,50	93,36	69,15
GT556/76X22	56,00	76,00	22,00	93,36	69,15
GT556/76X34	56,00	76,00	34,00	98,67	73,09
GT756/76X32	56,00	76,00	32,00	98,67	73,09
GT657,2/69,8X25	57,20	69,80	25,40	91,61	67,86
GT557,2/76,2X3	57,20	76,20	31,10	118,76	87,97
GT760/75X22,5	60,00	75,00	22,50	97,16	71,97
GT360/80X14,6	60,00	80,00	14,60	77,93	57,73
GT560/80X32	60,00	80,00	32,00	87,31	64,67
GT760/80X37	60,00	80,00	37,00	87,31	64,67
GT763/78X22,5	63,00	78,00	22,50	87,31	64,67
GT663,5/79,4X29	63,50	79,40	29,00	118,76	87,97
GT563/83X30	63,00	83,00	30,00	90,34	66,92
GT763/83X37	63,00	83,00	37,00	121,76	90,19
GT465/77X20	65,00	77,00	20,00	73,66	54,56
GT765/80X22,5	65,00	80,00	22,50	101,21	74,97
GT665/85X35	65,00	85,00	35,00	91,85	68,04
GT488,9/101,6X1	88,90	101,60	19,00	82,39	61,03
GT488,9/108X25	88,90	108,00	25,40	82,39	61,03
GT770/85X22,5	70,00	85,00	22,50	103,64	76,77
GT570/89X23	70,00	89,00	23,00	122,89	91,03
GT570/90X30	70,00	90,00	30,00	110,28	81,69
GT470/90X31,5	70,00	90,00	31,50	128,52	95,20
GT770/90X40	70,00	90,00	40,00	110,28	81,69
GT575/90X22,5	75,00	90,00	22,00	110,28	81,69
GT475/95X23,5	75,00	95,00	23,50	99,90	74,00
GT775/90X22,5	75,00	90,00	22,50	110,28	81,69
GT675/95X35	75,00	95,00	35,00	99,90	74,00
GT775/95X40	75,00	95,00	40,00	115,54	85,59

**Pakkatiivisteet
GT**

<u>Nimike</u>	<u>d</u>	<u>D</u>	<u>s</u>	<u>1 kpl</u>	<u>100 kpl</u>
GT676,2/95,2X31	76,20	95,20	31,80	168,68	124,95
GT780/95X22,5	80,00	95,00	22,50	115,88	85,83
GT380/100X21,2	80,00	100,00	21,20	87,31	64,67
GT580/100X24	80,00	100,00	24,00	87,31	64,67
GT580/100X29	80,00	100,00	29,00	87,31	64,67
GT580/100X30	80,00	100,00	30,00	87,31	64,67
GT780/100X30	80,00	100,00	30,00	101,76	75,38
GT580/100X32	80,00	100,00	32,00	77,93	57,73
GT780/100X40	80,00	100,00	40,00	119,58	88,58
GT582,5/101,6	82,50	101,60	28,60	122,89	91,03
GT785/100X22,5	85,00	100,00	22,50	120,32	89,13
GT785/105X40	85,00	105,00	40,00	124,91	92,53
GT588,9/108X25	88,90	108,00	25,40	122,89	91,03
GT790/105X22,5	90,00	105,00	22,50	125,23	92,76
GT690/105X36,5	90,00	105,00	36,50	125,23	92,76
GT590/110X30	90,00	110,00	30,00	93,61	69,34
GT790/110X40	90,00	110,00	40,00	134,24	99,43
GT590/115X27,5	90,00	115,00	27,50	125,13	92,69
GT791,5/104,2	91,50	104,20	32,00	98,98	73,32
GT595/110X24	95,00	110,00	24,00	93,61	69,34
GT795/110X30	95,00	110,00	30,00	93,61	69,34
GT495/115X25	95,00	115,00	25,00	116,06	85,97
GT595,3/114,3	95,30	114,30	25,40	116,40	86,22
GT5100/115X22	100,00	115,00	22,00	97,92	72,53
GT6100/115X28,4	100,00	115,00	28,40	134,24	99,43
GT5100/120X30	100,00	120,00	30,00	100,43	74,40
GT3100/125X25	100,00	125,00	25,00	76,47	56,65
GT3100/130X28	100,00	130,00	28,00	107,74	79,81
GT7110/125X30	110,00	125,00	30,00	143,56	106,34
GT4110/130X25	110,00	130,00	25,00	107,74	79,81
GT5114/130X25,8	114,00	130,00	25,80	128,44	95,14
GT6115/130X26	115,00	130,00	26,00	128,44	95,14
GT5115/140X34	115,00	140,00	34,00	133,23	98,69
GT5120/140X30	120,00	140,00	30,00	115,84	85,81
GT7120/145X48,5	120,00	145,00	48,50	300,63	222,69
GT3125/100X25	125,00	100,00	25,00	118,83	88,02
GT3130/160X28	130,00	160,00	28,00	121,64	90,11
GT3140/160X16	140,00	160,00	16,00	136,25	100,92
GT4140/160X24,5	140,00	160,00	24,50	136,25	100,92
GT8140/160X43	140,00	160,00	43,00	163,78	121,32
GT5150/180X45	150,00	180,00	45,00	197,31	146,16
GT7155/185X58	155,00	185,00	58,00	243,84	180,62
GT3160/180X20	160,00	180,00	20,00	158,43	117,36
GT7160/190X58	160,00	190,00	58,00	183,93	136,25
GT5170/200X45	170,00	200,00	45,00	142,82	105,79

**Pakkatiivisteet
GT**

<u>Nimike</u>	<u>d</u>	<u>D</u>	<u>s</u>	<u>1 kpl</u>	<u>100 kpl</u>
GT3200/220X20	200,00	220,00	20,00	201,84	149,51
GT4200/230X34	200,00	230,00	34,00	351,74	260,55
GT5210/240X45	210,00	240,00	45,00	321,44	238,10
CT5220/252X55,5	220,00	252,00	55,50	294,23	217,95
GT3225/250X18,8	225,00	250,00	18,80	294,23	217,95
GT5225/250X23	225,00	250,00	23,00	294,23	217,95
GT7270/300X58	270,00	300,00	58,00	577,64	427,88
GT3270/300X30	270,00	300,00	30,00	355,28	263,17
GT5280/310X45	280,00	310,00	45,00	439,55	325,59
GT5300/330X44,5	300,00	330,00	44,50	405,83	300,61
GT3320/360X38	320,00	360,00	38,00	581,31	430,60
GT5340/380X60	340,00	380,00	60,00	846,78	627,25

**Urarenkaat
symmetriset
UP**

PU

PU

	<p>Toleranssit: $\varnothing D$: H10 $\varnothing d$: f7 L: +0,25/0 $\varnothing d_1$: f8</p> <p>Materiaali: Polyuretaani 94° Shore A</p> <p>Käyttöolosuhteet: Paine : < 400 bar Lämpötila: -30°C ... +100°C Nopeus : < 0,5 m/s</p>
--	---

<u>Nimike</u>	<u>d</u>	<u>D</u>	<u>h</u>	<u>1 kpl</u>	<u>100 kpl</u>
UP00401004	4,00	10,00	4,00	10,76	7,97
UP00501205	5,00	12,00	5,00	10,76	7,97
UP00601204	6,00	12,00	4,00	11,18	8,28
UP00601206	6,00	12,00	6,00	11,18	8,28
UP00601508	6,00	15,00	8,00	11,59	8,58
UP00801406	8,00	14,00	6,00	11,59	8,58
RSS8/15X5,8	8,00	15,00	5,80	11,90	8,82
UP008016058	8,00	16,00	5,80	12,32	9,13
UP01001606	10,00	16,00	6,00	12,89	9,55
UP01001805	10,00	18,00	5,00	15,39	11,40
UP01001806	10,00	18,00	6,00	14,00	10,37
UP01001808	10,00	18,00	8,00	14,00	10,37
UP01201806	12,00	18,00	6,00	15,39	11,40
UP01002008	10,00	20,00	8,00	15,12	11,20
UP01202008	12,00	20,00	8,00	16,28	12,06
UP014020048	14,00	20,00	4,80	16,01	11,86
RSS8/22X8	8,00	22,00	8,00	15,33	11,35
RSS12/22X5	12,00	22,00	5,00	15,69	11,63
UP01202208	12,00	22,00	8,00	15,69	11,63
RSS14/22X4	14,00	22,00	4,00	15,33	11,35
UP01602204	16,00	22,00	4,00	15,69	11,63
UP01602205	16,00	22,00	5,00	17,27	12,79
RSS12/24X9	12,00	24,00	9,00	17,37	12,87
UP01602409	16,00	24,00	9,00	17,94	13,29
RSS12/25X8	12,00	25,00	8,00	16,83	12,47
RSS12/25X10	12,00	25,00	10,00	16,83	12,47
UP01502508	15,00	25,00	8,00	17,37	12,87
RSS17/25X10	17,00	25,00	10,00	17,94	13,29
RSS19/25X6	19,00	25,00	6,00	16,83	12,47
UP01602608	16,00	26,00	8,00	17,94	13,29
UP01802608	18,00	26,00	8,00	17,94	13,29
UP02002804	20,00	28,00	4,00	19,90	14,55
UP02002805	20,00	28,00	5,00	19,90	14,55
UP02503505	25,00	35,00	5,00	20,76	15,38
UP01802608	18,00	26,00	8,00	17,94	13,29

**Urarenkaat
symmetriset
UP**

PU				PU	
<u>Nimike</u>	<u>d</u>	<u>D</u>	<u>h</u>	<u>1 kpl</u>	<u>100 kpl</u>
UP01802808	18,00	28,00	8,00	17,94	13,29
UP01803010	18,00	30,00	10,00	19,63	14,54
RSS20/30X6	20,00	30,00	6,00	19,63	14,54
UP02003008	20,00	30,00	8,00	21,58	15,98
UP02003010	20,00	30,00	10,00	20,76	15,38
UP02203006	22,00	30,00	6,00	19,63	14,54
RSS16/32X8	16,00	32,00	8,00	19,63	14,54
UP020032075	20,00	32,00	7,50	19,63	14,54
UP02203208	22,00	32,00	8,00	21,58	15,98
UP02203510	22,00	35,00	10,00	20,76	15,38
RSS25/35X7	25,00	35,00	7,00	*	*
UP02503508	25,00	35,00	8,00	22,84	16,92
UP02503510	25,00	35,00	10,00	20,76	15,38
RSS25/38X10	25,00	38,00	10,00	21,88	16,21
UP02803808	28,00	38,00	8,00	21,88	16,21
UP02004010	20,00	40,00	10,00	23,54	17,44
TTU02004012	20,00	40,00	12,00	23,54	17,44
RSS25/40X8	25,00	40,00	8,00	23,54	17,44
UP02504010	25,00	40,00	10,00	25,89	19,18
UP02804010	28,00	40,00	10,00	22,99	17,03
UP03004010	30,00	40,00	10,00	25,89	19,18
UP032040055	32,00	40,00	5,50	22,95	17,00
UP03204008	32,00	40,00	8,00	25,27	18,72
UP03004210	30,00	42,00	10,00	25,89	19,18
UP03204210	32,00	42,00	10,00	25,89	19,18
RSS35/42X8	35,00	42,00	8,00	23,54	17,44
RSS35/43X7	35,00	43,00	7,00	32,04	23,73
RSS25/45X10	25,00	45,00	10,00	27,46	20,34
UP03004510	30,00	45,00	10,00	27,46	20,34
UP03204510	32,00	45,00	10,00	27,46	20,34
UP03504508	35,00	45,00	8,00	28,60	21,19
UP03504510	35,00	45,00	10,00	31,47	23,31
RSS36/45X10	36,00	45,00	10,00	26,04	19,29
RSS35/48X10	35,00	48,00	10,00	29,16	21,60
RSS40/48X11	40,00	48,00	11,00	26,53	19,65
RSS25/50X12	25,00	50,00	12,00	30,83	22,84
UP03005010	30,00	50,00	10,00	30,83	22,84
UP03005012	30,00	50,00	12,00	30,83	22,84
RSS32/50X10	32,00	50,00	10,00	27,03	20,02
UP03505010	35,00	50,00	10,00	30,30	22,44
RSS38/50X6	38,00	50,00	6,00	29,71	22,01
UP040050065	40,00	50,00	6,50	29,71	22,01
UP04005008	40,00	50,00	8,00	29,71	22,01
UP04005010	40,00	50,00	10,00	32,68	24,21
UP04205006	42,00	50,00	6,00	29,71	22,01

**Urarenkaat
symmetriset
UP**

PU				PU	
<u>Nimike</u>	<u>d</u>	<u>D</u>	<u>h</u>	<u>1 kpl</u>	<u>100 kpl</u>
UP04205008	42,00	50,00	8,00	29,71	22,01
UP04205209	42,00	52,00	9,00	26,53	19,65
RSS32/52X10	32,00	52,00	10,00	28,52	21,13
RSS42/52X10	42,00	52,00	10,00	*	*
UP03505510	35,00	55,00	10,00	31,94	23,66
RSS35/55X12	35,00	55,00	12,00	31,94	23,66
UP03805510	38,00	55,00	10,00	31,40	23,26
UP04005510	40,00	55,00	10,00	30,83	22,84
UP04505510	45,00	55,00	10,00	33,92	25,13
RSS40/56X10	40,00	56,00	10,00	30,83	22,84
RSS45/58X10	45,00	58,00	10,00	28,05	20,78
RSS48/58X10	48,00	58,00	10,00	31,40	23,26
RSS50/60X12	50,00	60,00	12,00	31,94	23,66
UP04006010	40,00	60,00	10,00	32,53	24,09
UP04506010	45,00	60,00	10,00	35,13	26,02
UP05006010	50,00	60,00	10,00	31,94	23,66
RSS35/60X12	35,00	60,00	12,00	31,94	23,66
RSS52/62X12	52,00	62,00	12,00	31,71	23,49
UP04506310	45,00	63,00	10,00	31,71	23,49
UP053063065	53,00	63,00	6,50	32,53	24,09
RSS45/65X10	45,00	65,00	10,00	33,08	24,50
UP04506512	45,00	65,00	12,00	33,08	24,50
UP05006510	50,00	65,00	10,00	36,40	26,96
RSS50/65X12	50,00	65,00	12,00	33,08	24,50
UP05506510	55,00	65,00	10,00	36,40	26,96
UP05506512	55,00	65,00	12,00	37,29	27,62
UP05007010	50,00	70,00	10,00	34,79	25,77
UP05007012	50,00	70,00	12,00	34,79	25,77
UP05507010	55,00	70,00	10,00	34,79	25,77
UP05507012	55,00	70,00	12,00	37,56	27,82
UP06007010	60,00	70,00	10,00	33,08	24,50
UP06007012	60,00	70,00	12,00	34,20	25,34
RSS56/71X11,4	56,00	71,00	11,40	*	*
RSS55/75X10	55,00	75,00	10,00	35,31	26,16
UP05507512	55,00	75,00	12,00	35,31	26,16
UP06007510	60,00	75,00	10,00	35,86	26,57
UP06007512	60,00	75,00	12,00	39,45	29,22
UP06307512	63,00	75,00	12,00	108,16	80,12
UP06507512	65,00	75,00	12,00	35,31	26,16
RSS68/78X10	68,00	78,00	10,00	*	*
RSS55/80X12	55,00	80,00	12,00	38,70	28,67
UP06008010	60,00	80,00	10,00	38,70	28,67
UP06008012	60,00	80,00	12,00	38,70	28,67
UP06508010	65,00	80,00	10,00	41,93	31,06
UP06508012	65,00	80,00	12,00	41,93	31,06

**Urarenkaat
symmetriset**

PU	UP			PU	
<u>Nimike</u>	<u>d</u>	<u>D</u>	<u>h</u>	<u>1 kpl</u>	<u>100 kpl</u>
UP07008008	70,00	80,00	8,00	38,11	28,23
UP07008010	70,00	80,00	10,00	38,11	28,23
UP07008012	70,00	80,00	12,00	38,11	28,23
RSS65/85X10	65,00	85,00	10,00	38,70	28,67
UP06508512	65,00	85,00	12,00	38,70	28,67
UP07008512	70,00	85,00	12,00	42,57	31,53
UP07508512	75,00	85,00	12,00	38,70	28,67
UP07509512	75,00	95,00	12,00	38,70	28,67
RSS60/90X15	60,00	90,00	15,00	35,06	25,97
UP07009012	70,00	90,00	12,00	39,59	29,32
RSS75/90X10	75,00	90,00	10,00	38,70	28,67
RSS75/90X12	75,00	90,00	12,00	38,70	28,67
UP08009010	80,00	90,00	10,00	39,25	29,08
RSS80/90X12	80,00	90,00	12,00	39,25	29,08
UP07509512	75,00	95,00	12,00	38,70	28,67
UP08009512	80,00	95,00	12,00	43,81	32,45
UP08509512	85,00	95,00	12,00	44,42	32,90
RSS80/100X10	80,00	100,00	10,00	40,37	29,91
UP08010012	80,00	100,00	12,00	44,42	32,90
RSS85/100X9	85,00	100,00	9,00	40,96	30,34
UP08510012	85,00	100,00	12,00	40,96	30,34
TTU09010012	90,00	100,00	12,00	40,37	29,91
RSS80/105X15	80,00	105,00	15,00	*	*
UP08510512	85,00	105,00	12,00	46,23	34,24
UP09010512	90,00	105,00	12,00	42,03	31,14
UP09011012	90,00	110,00	12,00	42,10	31,19
RSS90/110X18	90,00	110,00	18,00	47,12	34,90
UP09511012	95,00	110,00	12,00	47,48	35,17
RSS95/110X15	95,00	110,00	15,00	43,18	31,98
RSS85/115X15	85,00	115,00	15,00	60,81	45,05
UP09511512	95,00	115,00	12,00	45,98	34,06
RSS95/115X15	95,00	115,00	15,00	45,98	34,06
UP10011512	100,00	115,00	12,00	45,98	34,06
RSS90/120X15	90,00	120,00	15,00	49,97	37,01
UP10012012	100,00	120,00	12,00	54,84	40,63
UP10012512	100,00	125,00	12,00	54,38	40,28
UP10012515	100,00	125,00	15,00	54,38	40,28
UP10512515	105,00	125,00	15,00	53,25	39,45
UP11012515	110,00	125,00	15,00	53,25	39,45
UP11013015	110,00	130,00	15,00	59,20	43,86
RSS110/130X18	110,00	130,00	18,00	56,42	41,79
UP11513515	115,00	135,00	15,00	53,97	39,98
UP12014015	120,00	140,00	15,00	60,53	44,84
UP12514011	125,00	140,00	11,00	60,52	44,84
UP12514015	125,00	140,00	15,00	60,53	44,84

**Urarenkaat
symmetriset
UP**

PU

PU

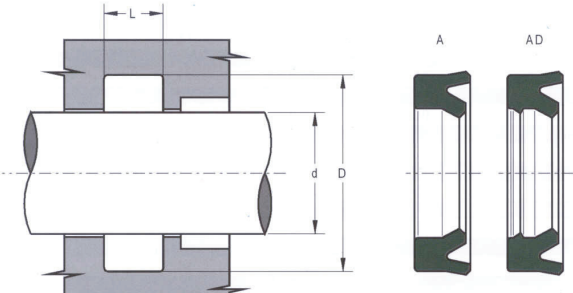
<u>Nimike</u>	<u>d</u>	<u>D</u>	<u>h</u>	<u>1 kpl</u>	<u>100 kpl</u>
RSS125/145X15	125,00	145,00	15,00	63,92	47,35
UP13015015	130,00	150,00	15,00	72,92	54,01
UP14016015	140,00	160,00	15,00	87,61	64,89
UP14516515	145,00	165,00	15,00	79,64	59,00
UP15017015	150,00	170,00	15,00	87,10	64,52
TTU16018015	160,00	180,00	15,00	97,58	72,28
UP17019015	170,00	190,00	15,00	112,14	83,06
UP18020015	180,00	200,00	15,00	142,44	105,51
RSS180/220X20	180,00	220,00	20,00	219,30	162,44
RSS200/230X17	200,00	230,00	17,00	*	*
UP22025018	220,00	250,00	18,00	271,41	201,04
RSS270/300X15	270,00	300,00	15,00	359,95	266,63
RSS360/390X22	360,00	390,00	22,00	*	*

* Hinta pyydettäessä

**Urarenkaat
varrelle
A/AD**

PU

PU

	<p>Toleranssit: $\varnothing D$: H10 $\varnothing d$: f7 L: +0,25/0</p> <p>Materiaali: Polyuretaani 94° Shore A</p> <p>Käyttöolosuhteet: Paine : < 400 bar Lämpötila: -30 °C ... +100 °C Nopeus : < 0,5 m/s</p>
---	---

<u>Nimike</u>	<u>d</u>	<u>D</u>	<u>h</u>	<u>1 kpl</u>	<u>100 kpl</u>
AD01202208	12,00	22,00	8,00	15,69	11,63
TTI014024073	14,00	24,00	7,30	17,37	12,87
RS14/24X8	14,00	24,00	8,00	17,37	12,87
RS15/25X8	15,00	25,00	8,00	17,37	12,87
A01602205	16,00	22,00	5,00	15,69	11,63
A018024047	18,00	24,00	4,70	17,39	12,88
RS18/28X8	18,00	28,00	8,00	17,94	13,29
AD02002605	20,00	26,00	5,00	17,94	13,29
AD02003008	20,00	30,00	8,00	19,63	14,54
RS22/30X6,2L	22,00	30,00	6,20	19,63	14,54
RS25/33X6L	25,00	33,00	6,00	20,76	15,38
RS25/35X7	25,00	35,00	7,00	21,31	15,79
RS25/35X10	25,00	35,00	10,00	21,31	15,79
RS25/40X10	25,00	40,00	10,00	23,54	17,44
TTI028038075L	28,00	38,00	7,50	21,88	16,21
RS28/38X8	28,00	38,00	8,00	25,45	18,85
A03003808	30,00	38,00	8,00	21,88	16,21
RS30/40X5	30,00	40,00	5,00	19,03	14,10
RS30/40X6,5L	30,00	40,00	6,50	22,99	17,03
AW030040073	30,00	40,00	7,30	22,99	17,03
RS30/40X8	30,00	40,00	8,00	20,52	15,20
TTI03004010L	30,00	40,00	10,00	22,99	17,03
RS30/42X10	30,00	42,00	10,00	21,03	15,57
TTI032040067L	32,00	40,00	6,70	22,99	17,03
RS32/47X10	32,00	47,00	10,00	27,46	20,34
A035043058	35,00	43,00	5,80	25,80	19,11
RS36/46X7,5L	36,00	46,00	7,50	27,46	20,34
RS40/32X8	40,00	52,00	8,00	30,30	22,44
RS40/55X10	40,00	55,00	10,00	30,10	22,29
RS45/53X10	45,00	53,00	10,00	30,83	22,84
RS45/53X12	45,00	53,00	12,00	30,83	22,84
RS45/55X10	45,00	55,00	10,00	30,83	22,84
TTI04506010	45,00	60,00	10,00	28,52	21,13
RS50/57X10L	50,00	57,00	10,00	30,83	22,84
TTI05006010L	50,00	60,00	10,00	31,94	23,66

**Urarenkaat
varrelle
A/AD**

PU

PU

<u>Nimike</u>	<u>d</u>	<u>D</u>	<u>h</u>	<u>1 kpl</u>	<u>100 kpl</u>
A05006809	50,00	68,00	9,00	30,53	22,62
RS50/70X10	50,00	70,00	10,00	30,53	22,62
RS55/65X10	55,00	65,00	10,00	38,55	28,55
RS55/65X10L	55,00	65,00	10,00	33,08	24,50
TTI05507012	55,00	70,00	12,00	34,20	25,34
RS56/66X10	56,00	66,00	10,00	33,08	24,50
TTI05607110	56,00	71,00	10,00	33,08	24,50
TTI06007010	60,00	70,00	10,00	33,08	24,50
A06007512	60,00	75,00	12,00	35,31	26,16
RS60/80X12	60,00	80,00	12,00	38,70	28,67
RS63/73X10	63,00	73,00	10,00	35,31	26,16
RS63/73X12	63,00	73,00	12,00	35,31	26,16
RS63/78X10	63,00	78,00	10,00	38,11	28,23
RS63/83X12	63,00	83,00	12,00	39,45	29,22
TTI065073115L	65,00	73,00	11,50	37,57	27,83
RS65/85X12	65,00	85,00	12,00	38,70	28,67
RS70/79X13L	70,00	79,00	13,00	42,07	31,16
RS70/85X11,5	70,00	85,00	11,50	38,70	28,67
RS70/85X12	70,00	85,00	12,00	38,70	28,67
RS70/90X12	70,00	90,00	12,00	39,25	29,08
TTI07508510L	75,00	85,00	10,00	38,11	28,23
RS75/90X10	75,00	90,00	10,00	39,25	29,08
TTI07509012	75,00	90,00	12,00	39,25	29,08
RS80/88X11,5L	80,00	88,00	11,50	42,62	31,57
RS80/90X10	80,00	90,00	10,00	36,94	27,36
RS80/90X12	80,00	90,00	12,00	45,74	33,88
RS80/95X10	80,00	95,00	10,00	39,82	29,50
RS80/95X12	80,00	95,00	12,00	39,82	29,50
RS80/100X12	80,00	100,00	12,00	40,37	29,91
RS80/100X13,5	80,00	100,00	13,50	40,37	29,91
RS80/100X15	80,00	100,00	15,00	40,37	29,91
RS85/93X11,5L	85,00	93,00	11,50	40,37	29,91
A08510012	85,00	100,00	12,00	40,96	30,34
TTI090100115L	90,00	100,00	11,50	41,50	30,74
RS90/105X12	90,00	105,00	12,00	52,70	39,04
RS90/110X12	90,00	110,00	12,00	44,85	33,22
RS90/110X12L	90,00	110,00	12,00	44,85	33,22
TTI095103115L	95,00	103,00	11,50	45,98	34,06
TTI09510512L	95,00	105,00	12,00	42,62	31,57
RS95/115X12	95,00	115,00	12,00	45,98	34,06
RS100/115X12	100,00	115,00	12,00	45,98	34,06
RS100/120X12	100,00	120,00	12,00	75,74	56,10
RS100/120X13,5L	100,00	120,00	13,50	61,72	45,72
RS105/113X13,5L	105,00	113,00	13,50	47,12	34,90
RS105/115X11,5L	105,00	115,00	11,50	44,85	33,22

**Urarenkaat
varrelle
A/AD**

PU

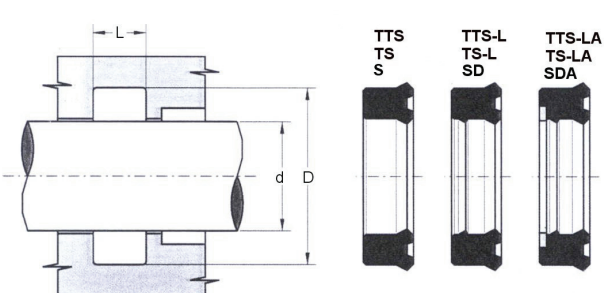
PU

<u>Nimike</u>	<u>d</u>	<u>D</u>	<u>h</u>	<u>1 kpl</u>	<u>100 kpl</u>
RS110/118X11,5L	110,00	118,00	11,50	51,42	38,09
AD11012515	110,00	125,00	15,00	54,36	40,27
RS115/123X11,5L	115,00	123,00	11,50	54,38	40,28
RS120/130X11,5L	120,00	130,00	11,50	53,59	39,69
RS120/135X15	120,00	135,00	15,00	55,10	40,81
RS120/140X12	120,00	140,00	12,00	61,72	45,72
RS120/140X15	120,00	140,00	15,00	61,72	45,72
RS125/145X15	125,00	145,00	15,00	63,92	47,35
RS130/150X15	130,00	150,00	15,00	72,92	54,01
TTI140150115L	140,00	150,00	11,50	74,03	54,83
RS140/155X12	140,00	155,00	12,00	74,03	54,83
RS140/160X15	140,00	160,00	15,00	77,40	57,33
AD14016015	140,00	160,00	15,00	77,40	57,33
RS140/165X19	140,00	165,00	19,00	83,00	61,48
RS150/170X15	150,00	170,00	15,00	86,43	64,03
RS160/180X12	160,00	180,00	12,00	85,09	63,03
RS160/180X15	160,00	180,00	15,00	95,34	70,62
TTI18020012	180,00	220,00	12,00	130,10	96,37
RS200/220X15	200,00	220,00	15,00	164,84	122,10
TTI205220125L	205,00	220,00	12,50	181,34	134,32
RS220/240X15	220,00	240,00	15,00	202,23	149,80

**Urarenkaat
varrelle
S/SD/SDA**

PU

PU

	<p>Toleranssit: $\varnothing D$: H10 $\varnothing d$: f7 L: +0,25/0</p> <p>Materiaali: Polyuretaani 94° Shore A</p> <p>Käyttöolosuhteet: Paine : < 400 bar Lämpötila: -30 °C ... +100 °C Nopeus : < 0,5 m/s</p>
---	---

<u>Nimike</u>	<u>d</u>	<u>D</u>	<u>h</u>	<u>1 kpl</u>	<u>100 kpl</u>
SD010018058	10,00	18,00	5,80	14,65	10,86
SD012020058	12,00	20,00	5,80	16,28	12,06
SD014022058	14,00	22,00	5,80	17,37	12,87
SD016024058	16,00	24,00	5,80	17,37	12,87
SD01602406	16,00	24,00	6,00	17,37	12,87
SD018026058	18,00	26,00	5,80	17,94	13,29
SD01802807	18,00	28,00	7,00	17,94	13,29
SD020028058	20,00	28,00	5,80	16,01	11,86
S022028045	22,00	28,00	4,50	17,94	13,29
TS22/30X6	22,00	30,00	6,00	19,63	14,54
SD02003007	20,00	30,00	7,00	19,63	14,54
TS22/30X7	22,00	30,00	7,00	19,63	14,54
SD02203207	22,00	32,00	7,00	19,27	14,27
SD02203208	22,00	32,00	8,00	19,63	14,54
SD025033058	25,00	33,00	5,80	20,76	15,38
SD02503308	25,00	33,00	8,00	20,76	15,38
SD02503507	25,00	35,00	7,00	21,31	15,79
SD02503508	25,00	35,00	8,00	21,31	15,79
SD02503508	25,00	35,00	8,00	21,31	15,79
SD02503508	25,00	35,00	8,00	21,31	15,79
TS25/35X9	25,00	35,00	9,00	21,31	15,79
TS28/36X5,8	28,00	36,00	5,80	21,88	16,21
SD030038058	30,00	38,00	5,80	22,99	17,03
SD03004007	30,00	40,00	7,00	22,99	17,03
SD03004010	30,00	40,00	10,00	23,54	17,44
SD032040058	32,00	40,00	5,80	21,03	15,57
SD0320040067	32,00	49,00	6,70	22,99	17,03
SD03204008	32,00	40,00	8,00	23,12	17,13
SD03204207	32,00	42,00	7,00	23,54	17,44
SD03204210	32,00	42,00	10,00	23,54	17,44
SD03504507	35,00	45,00	7,00	21,88	16,21
SD03504510	35,00	45,00	10,00	28,60	21,19
SD036044058	36,00	44,00	5,80	24,06	17,82
SD03604408	36,00	44,00	8,00	28,60	21,19
SD03604607	36,00	46,00	7,00	29,19	21,62
SD03604610	36,00	46,00	10,00	27,46	20,34

**Urarenkaat
varrelle
S/SD/SDA**

PU

PU

<u>Nimike</u>	<u>d</u>	<u>D</u>	<u>h</u>	<u>1 kpl</u>	<u>100 kpl</u>
SD03804506	38,00	45,00	6,00	29,71	22,01
SD040048058	40,00	48,00	5,80	29,71	22,01
SD04004808	40,00	48,00	8,00	29,71	22,01
SD040050058	40,00	50,00	5,80	29,71	22,01
TTS04005006	40,00	50,00	6,00	29,71	22,01
SD04005007	40,00	50,00	7,00	32,68	24,21
SD04005010	40,00	50,00	10,00	29,71	22,01
SDA04005210	40,00	52,00	10,00	38,11	28,23
TS40/55X7,5LA	40,00	55,00	7,50	38,11	28,23
SD045053058	45,00	53,00	5,80	33,92	25,13
SD04505308	45,00	53,00	8,00	41,50	30,74
TS45/55X7	45,00	55,00	7,00	30,83	22,84
SD04505510	45,00	55,00	10,00	30,83	22,84
SD04506010	45,00	60,00	10,00	31,19	23,10
SD05005808	50,00	58,00	8,00	31,19	23,10
SD05006010	50,00	60,00	10,00	31,94	23,66
SD05006510	50,00	65,00	10,00	33,08	24,50
TS56/66X10	56,00	66,00	10,00	33,08	24,50
SD056071115	56,00	71,00	11,50	33,08	24,50
SD06006808	60,00	68,00	8,00	33,08	24,50
SD06007007	60,00	70,00	7,00	33,09	24,51
TS60/70X7,2	60,00	70,00	7,20	33,08	24,50
SD06007010	60,00	70,00	10,00	33,65	24,93
SD060070115	60,00	70,00	11,50	33,08	24,50
SD06007012	60,00	70,00	12,00	33,08	24,50
SD06007205	60,00	72,00	5,00	35,32	26,15
SD063078115	63,00	78,00	11,50	38,85	28,78
SD06507512	65,00	75,00	12,00	35,31	26,16
TS70/80X7	70,00	80,00	7,00	35,31	26,16
SD07008010	70,00	80,00	10,00	35,31	26,16
SD07008012	70,00	80,00	12,00	37,57	27,83
SD070085115	70,00	85,00	11,50	52,10	38,59
TS70/90X12LA	70,00	90,00	12,00	48,04	35,58
TS73/82,4X7L	73,00	82,40	7,00	52,98	39,25
TTS07808613L	78,00	86,00	13,00	35,06	25,97
TS80/90X12L	80,00	90,00	12,00	39,25	29,08
TS80/95X11,5L	80,00	95,00	11,50	39,82	29,50
SD100108115	100,00	108,00	11,50	45,98	34,06
SD11012511	110,00	125,00	11,00	52,70	39,04
TS140/155,5X6,3	140,00	155,50	5,80	75,69	56,06

Urarenkaat
männälle
KD/KDF

PU

PU

	<p>Toleranssit: $\varnothing D$: H10 $\varnothing d$: f8 L: +0,25/0</p> <p>Materiaali: Polyuretaani 94° Shore A + asetaalimuovi</p> <p>Käyttöolosuhteet: Paine : < 400 bar Lämpötila: -30 °C ... +100 °C Nopeus : < 0,5 m/s</p>
	<p>Toleranssit: $\varnothing D$: H10 $\varnothing d$: f8 L: +0,25/0</p> <p>Materiaali: Polyuretaani 94° Shore A</p> <p>Käyttöolosuhteet: Paine : < 400 bar Lämpötila: -30 °C ... +100 °C Nopeus : < 0,5 m/s</p>

<u>Nimike</u>	<u>D</u>	<u>d</u>	<u>L</u>	<u>1 kpl</u>	<u>100 kpl</u>
KD040030065	40,00	30,00	6,50	23,54	17,44
RSE40/30X10	40,00	30,00	10,00	23,54	17,44
KD05004010	50,00	40,00	10,00	28,92	21,42
KDF05004010	50,00	40,00	10,00	38,11	28,23
RSE50/42X10	50,00	42,00	10,00	29,71	22,01
KD05504010	55,00	40,00	10,00	28,92	21,42
KDF06004510	60,00	45,00	10,00	44,37	32,86
RSE60/45X10	60,00	45,00	10,00	31,94	23,66
RSE60/50X10	60,00	50,00	10,00	29,53	21,87
RSE63/43X12	63,00	43,00	12,00	32,53	24,09
TTE06304510	63,00	45,00	10,00	32,53	24,09
KD06305307	63,00	53,00	7,00	32,53	24,09
RSE63/53X12	63,00	53,00	12,00	32,53	24,09
KD07006012	70,00	60,00	12,00	35,61	26,38
KD08006012	80,00	60,00	12,00	38,70	28,67
RSE80/60X13,5W	80,00	60,00	13,50	51,01	37,78
RSE80/65X12	80,00	65,00	12,00	38,11	28,23
RSE80/70X7,2	80,00	70,00	7,20	37,57	27,83
RSE80/70X12	80,00	70,00	12,00	37,57	27,83
RSE80/72X12	80,00	72,00	12,00	38,11	28,23
KDA08506510	85,00	65,00	10,00	39,25	29,08
RSE90/70X12	90,00	70,00	12,00	39,25	29,08
RSE90/70X13,5W	90,00	70,00	13,50	39,25	29,08
RSE90/75X12	90,00	75,00	12,00	39,25	29,08
RSE90/80X10	90,00	80,00	10,00	39,25	29,08

PU	Urarenkaat männälle KD/KDF			PU	
<u>Nimike</u>	<u>D</u>	<u>d</u>	<u>L</u>	<u>1 kpl</u>	<u>100 kpl</u>
RSE90/80X13	90,00	80,00	13,00	39,25	29,08
KDA10008012	100,00	80,00	12,00	51,31	38,01
RSE100/85X12	100,00	85,00	12,00	40,96	30,34
RSE100/90X8	100,00	90,00	8,00	37,06	27,45
RSE100/90X10,5	100,00	90,00	10,50	41,50	30,74
RSE105/90X12	105,00	90,00	12,00	42,03	31,14
RSE110/90X12	110,00	90,00	12,00	44,85	33,22
KD12510512	125,00	105,00	12,00	53,25	39,45
RSE125/105X15	125,00	105,00	15,00	53,25	39,45
RSE160/130X18	160,00	130,00	18,00	78,52	58,16
RSE200/170X18	200,00	170,00	18,00	157,01	116,30

**Urarenkaat
symmetriset
UM**

NBR

NBR

	<p>Toleranssit: ØD: H8 Ød: f8 $L: +0,25/0$</p> <p>Materiaali: NBR 84-90° Shore A</p> <p>Käyttöolosuhteet: Paine : < 120 bar Lämpötila: -30 °C ... +100 °C Nopeus : < 0,25 m/s</p>
--	--

<u>Nimike</u>	<u>Materiaali</u>	<u>D</u>	<u>d</u>	<u>h</u>	<u>1 kpl</u>	<u>100 kpl</u>
RSS4/8X2	NBR 90	4,00	8,00	2,00	8,27	2,76
UM125	NBR 90	12,00	5,00	5,00	8,27	2,76
UM1264	NBR 90	12,00	6,00	4,00	8,27	2,76
UM158	NBR 90	15,00	8,00	6,00	12,30	4,10
UM176	NBR 90	17,00	6,00	6,00	15,82	5,27
UM18113	NBR 90	18,00	11,00	3,00	11,44	3,81
UM18124	NBR 90	18,00	12,00	4,00	35,64	11,88
UM20123,5	NBR 90	20,00	12,00	4,00	16,00	5,33
UM22165	NBR 90	22,00	16,00	5,00	21,17	7,06
UM22166	NBR 90	22,00	16,00	6,00	21,17	7,06
UM24148	NBR 90	24,00	14,00	8,00	11,44	3,81
UM25155	NBR 90	25,00	15,00	5,00	11,44	3,81
UM25165	NBR 90	25,00	16,00	5,00	11,44	3,81
UM2812	NBR 90	28,00	12,00	10,00	11,44	3,81
UM281510	NBR 90	28,00	15,00	10,00	11,44	3,81
UM28204	NBR 90	28,00	20,00	4,00	39,95	13,32
UM3015	NBR 90	30,00	15,00	8,00	12,62	4,21
UM301810	NBR 90	30,00	18,00	10,00	23,27	7,76
UM30208	NBR 90	30,00	20,00	8,00	12,62	4,21
UM30226	NBR 90	30,00	22,00	6,00	26,09	8,70
UM3216	NBR 90	32,00	16,00	8,00	12,62	4,21
UM3418	NBR 90	34,00	18,00	8,00	12,62	4,21
UM3512	NBR 90	35,00	12,00	12,00	12,62	4,21
UM3515	NBR 90	35,00	15,00	10,00	13,65	4,55
UM352010	NBR 90	35,00	20,00	10,00	23,27	7,76
UM3620	NBR 90	36,00	20,00	8,00	13,65	4,55
UM38258	NBR 90	38,00	25,00	8,00	60,94	20,31
UM38266	NBR 90	38,00	26,00	6,00	14,04	4,68
UM4018	NBR 90	40,00	18,00	10,00	14,86	4,95
UM4020	NBR 90	40,00	20,00	10,00	14,86	4,95
UM402012	NBR 90	40,00	20,00	12,00	14,86	4,95
UM402510	NBR 90	40,00	25,00	10,00	14,86	4,95
UM403011,5	NBR 90	40,00	30,00	11,50	25,41	8,47
UM40324	NBR 90	40,00	32,00	4,00	39,95	13,32
UM4222	NBR 90	42,00	22,00	10,00	14,86	4,95

**Urarenkaat
symmetriset**

NBR		UM			NBR	
<u>Nimike</u>	<u>Materiaali</u>	<u>D</u>	<u>d</u>	<u>h</u>	<u>1 kpl</u>	<u>100 kpl</u>
UM4225	NBR 90	42,00	25,00	8,00	14,86	4,95
UM423010	NBR 90	42,00	30,00	10,00	14,86	4,95
UM4320	NBR 90	43,00	20,00	12,00	14,86	4,95
UM4525	NBR 90	45,00	25,00	10,00	14,86	4,95
UM453010	NBR 90	45,00	30,00	10,00	14,86	4,95
UM453210	NBR 90	45,00	32,00	10,00	14,86	4,95
UM45356	NBR 90	45,00	35,00	6,00	32,68	10,89
UM4626	NBR 90	46,00	26,00	10,00	16,00	5,33
UM4828	NBR 90	48,00	28,00	10,00	16,00	5,33
UM5025	NBR 90	50,00	25,00	12,00	21,70	7,23
UM5030	NBR 90	50,00	30,00	10,00	21,70	7,23
UM503510	NBR 90	50,00	35,00	10,00	21,70	7,23
UM5232	NBR 90	52,00	32,00	10,00	18,32	6,11
UM52458	NBR 90	52,00	45,00	8,00	18,32	6,11
UM553510	NBR 90	55,00	35,00	10,00	33,29	11,10
UM564010	NBR 90	56,00	40,00	10,00	20,60	6,87
UM5838	NBR 90	58,00	38,00	10,00	20,60	6,87
UM6030	NBR 90	60,00	30,00	15,00	26,66	8,89
UM6035	NBR 90	60,00	35,00	12,00	23,95	7,98
UM6040	NBR 90	60,00	40,00	10,00	20,60	6,87
UM604510	NBR 90	60,00	45,00	10,00	20,60	6,87
UM634810	NBR 90	63,00	48,00	10,00	26,27	8,76
UM6540	NBR 90	65,00	40,00	12,00	26,27	8,76
UM6545	NBR 90	65,00	45,00	10,00	22,88	7,63
UM654512	NBR 90	65,00	45,00	12,00	22,88	7,63
UM705010	NBR 90	70,00	50,00	10,00	23,42	7,81
UM705012	NBR 90	70,00	50,00	12,00	44,59	14,86
UM706013,5	NBR 90	70,00	60,00	13,50	23,42	7,81
UM755015	NBR 90	75,00	50,00	15,00	25,09	8,36
UM7555	NBR 90	75,00	55,00	10,00	25,09	8,36
UM755512	NBR 90	75,00	55,00	12,00	25,09	8,36
UM8055	NBR 90	80,00	55,00	12,00	27,62	9,21
UM8060	NBR 90	80,00	60,00	10,00	26,27	8,76
UM84726	NBR 90	84,00	72,00	6,00	31,97	10,66
UM8555	NBR 90	85,00	55,00	15,00	61,62	20,54
UM8565	NBR 90	85,00	65,00	10,00	31,97	10,66
UM856512	NBR 90	85,00	65,00	12,00	31,97	10,66
UM908013,5	NBR 90	90,00	80,00	13,50	29,90	9,97
UM9575	NBR 90	95,00	75,00	10,00	36,53	12,18
UM10080	NBR 90	100,00	80,00	10,00	34,29	11,43
UM1058510	NBR 90	105,00	85,00	10,00	57,10	19,03
UM11085	NBR 90	110,00	85,00	12,00	57,10	19,03
UM11090	NBR 90	110,00	90,00	10,00	49,11	16,37
UM11010014	NBR 90	110,00	100,00	14,00	68,50	22,83
UM11585	NBR 90	115,00	85,00	15,00	68,50	22,83

**Urarenkaat
symmetriset
UM**

NBR

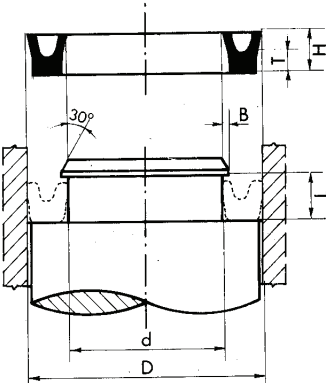
NBR

<u>Nimike</u>	<u>Materiaali</u>	<u>D</u>	<u>d</u>	<u>h</u>	<u>1 kpl</u>	<u>100 kpl</u>
UM120100	NBR 90	120,00	100,00	10,00	53,03	17,68
UM12595	NBR 90	125,00	95,00	15,00	70,82	23,61
UM12510015	NBR 90	125,00	100,00	15,00	100,04	33,35
UM140110	NBR 90	140,00	110,00	15,00	78,80	26,27
UM140120	NBR 90	140,00	120,00	10,00	65,04	21,68
UM150120	NBR 90	150,00	120,00	15,00	93,63	31,21
UM15012518	NBR 90	150,00	125,00	18,00	93,63	31,21
UM15013510	NBR 90	150,00	135,00	10,00	93,63	31,21
UM15512518	NBR 90	155,00	125,00	18,00	97,01	32,34
UM160130	NBR 90	160,00	130,00	15,00	97,01	32,34
UM16013018	NBR 90	160,00	130,00	18,00	97,01	32,34
UM16513518	NBR 90	165,00	135,00	18,00	97,01	32,34
UM170140	NBR 90	170,00	140,00	15,00	94,77	31,59
UM175145	NBR 90	175,00	145,00	15,00	128,09	42,70
UM18016015	NBR 90	180,00	160,00	15,00	161,34	53,78
UM19016022	NBR 90	190,00	160,00	22,00	161,34	53,78
UM200170	NBR 90	200,00	170,00	15,00	161,34	53,78
UM21018022	NBR 90	210,00	180,00	22,00	159,88	53,29
UM22019022	NBR 90	220,00	190,00	22,00	173,03	57,68
UM22020018	NBR 90	220,00	200,00	18,00	173,03	57,68
UM230200	NBR 90	230,00	200,00	15,00	188,79	62,93
UM23020022	NBR 90	230,00	200,00	22,00	188,79	62,93
UM260220	NBR 90	260,00	220,00	20,00	245,88	81,96
UM26023022	NBR 90	260,00	230,00	22,00	245,88	81,96
UM290250	NBR 90	290,00	250,00	20,00	281,59	93,86
UM30027022	NBR 90	300,00	270,00	22,00	312,92	104,31
UM320280	NBR 90	320,00	280,00	20,00	340,29	113,43
UM35032022	NBR 90	350,00	320,00	22,00	526,72	175,57
UM450400	NBR 90	450,00	400,00	25,00	526,76	175,59

Urarenkaat
Symmetriset, tuumamittaiset
U ja FU

NBR (U)
Kudosvahvisteinen NBR (FU)

NBR (U)
Kudosvahvisteinen NBR (FU)

	<p>Toleranssit: $\varnothing D$: H8 $\varnothing d$: f8 L: +0,25/0</p> <p>Materiaali: NBR 84–90° Shore A</p> <p>Käyttöolosuhteet: Paine : < 120 bar Lämpötila: -30 °C ... +100 °C Nopeus : < 0,25 m/s</p>
---	---

<u>Nimike</u>	<u>Materiaali</u>	<u>D</u>	<u>d</u>	<u>H</u>	<u>1 kpl</u>	<u>100 kpl</u>
U050031	NBR 90	12,70	7,93	4,76	21,69	14,46
U056031	NBR 90	14,28	7,93	3,17	25,04	16,69
U062037	NBR 90	15,87	9,52	3,17	25,04	16,69
U075043	NBR 90	19,05	11,11	4,76	25,04	16,69
U081050	NBR 90	20,63	12,70	5,55	28,80	19,20
U087050	NBR 90	22,22	12,70	4,76	28,80	19,20
U100062	NBR 90	25,40	15,87	6,35	28,80	19,20
U112068	NBR 90	28,58	17,47	5,55	28,80	19,20
U118075	NBR 90	30,16	19,05	6,35	33,15	22,10
U137075	NBR 90	34,93	19,05	7,93	38,12	25,41
U168100	NBR 90	42,86	25,40	9,52	50,34	33,56
U187112	NBR 90	47,63	28,58	9,52	50,34	33,56
U200125	NBR 90	50,80	31,75	9,52	76,59	51,06
U237162	NBR 90	60,33	41,28	9,25	101,29	67,53
U250187	NBR 90	63,50	47,63	7,93	101,29	67,53
U275193	NBR 90	69,85	49,21	9,52	133,95	89,30
U287200	NBR 90	73,03	50,80	9,52	154,04	102,69
U300225	NBR 90	76,20	57,15	9,52	154,04	102,69
U362300	NBR 90	92,08	76,20	7,93	177,13	118,09
U425350	NBR 90	107,95	88,90	9,52	177,13	118,09
U437362	NBR 90	111,12	92,08	9,52	177,13	118,09
U450375	NBR 90	114,30	95,25	9,52	177,13	118,09
U475400	NBR 90	120,65	101,60	11,11	203,70	135,80
U487425	NBR 90	123,82	107,95	7,93	203,70	135,80
U512437	NBR 90	130,17	111,12	9,52	203,70	135,80
U600500	NBR 90	152,40	127,00	12,70	234,26	156,17
U612537	NBR 90	155,57	136,52	9,52	234,26	156,17
U650550	NBR 90	165,10	139,70	12,70	234,26	156,17
U675600	NBR 90	171,45	152,40	9,52	269,40	179,60
U700575	NBR 90	177,80	146,05	12,70	269,40	179,60
U775700	NBR 90	196,90	177,80	15,87	269,40	179,60
U800650	NBR 90	203,20	165,10	19,05	309,82	206,55

Urarenkaat
Symmetriset, tuumamittaiset
U ja FU

NBR (U) Kudosvahvisteinen NBR (FU)					NBR (U) Kudosvahvisteinen NBR (FU)	
<u>Nimike</u>	<u>Materiaali</u>	<u>D</u>	<u>d</u>	<u>H</u>	<u>1 kpl</u>	<u>100 kpl</u>
FU212150	Kudosvahv.	53,98	38,10	7,93	95,75	63,83
FU262187	Kudosvahv.	66,68	47,63	9,52	167,44	111,62
FU287212	Kudosvahv.	73,03	53,98	9,52	192,55	128,36
FU300225	Kudosvahv.	76,20	57,15	9,52	192,55	128,36
FU375300	Kudosvahv.	95,25	76,20	9,52	221,41	147,61
FU575475	Kudosvahv.	146,05	120,65	12,70	292,82	195,21
FU600500	Kudosvahv.	152,40	127,00	12,70	292,82	195,21
FU850725	Kudosvahv.	215,90	184,15	15,87	387,28	258,19
U1000850	Kudosvahv.	254,00	215,90	19,05	387,28	258,19

Urarenkaat
Männälle, tuumamittaiset

NBR

DE

NBR

	<p>Toleranssit: $\varnothing D$: H8 $\varnothing d$: f8 L: +0,25/0</p> <p>Materiaali: NBR 75° Shore A</p> <p>Käyttöolosuhteet: Paine : < 80 bar Lämpötila: -30 °C ... +100 °C Nopeus : < 0,25 m/s</p>
--	---

<u>Nimike</u>	<u>Materiaali</u>	<u>D</u>	<u>d</u>	<u>H</u>	<u>1 kpl</u>	<u>100 kpl</u>
DE050	NBR 75	12,70	6,35	4,76	21,69	14,46
DE062	NBR 75	15,87	7,93	5,55	25,04	16,69
DE068	NBR 75	17,46	12,05	3,17	25,04	16,69
DE075037	NBR 75	19,05	9,52	6,35	25,04	16,69
DE075	NBR 75	19,05	12,70	3,17	25,04	16,69
DE081043	NBR 75	20,63	11,11	6,35	28,80	19,20
DE087	NBR 75	22,22	12,70	6,35	28,80	19,20
DE087050	NBR 75	22,22	12,70	6,35	28,80	19,20
DE093056	NBR 75	23,81	14,28	6,35	28,80	19,20
DE100	NBR 75	25,40	15,87	6,35	28,80	19,20
DE106	NBR 75	26,98	17,46	6,35	28,80	19,20
DE106068	NBR 75	26,98	17,46	6,35	28,80	19,20
DE112	NBR 75	28,57	19,05	6,35	28,80	19,20
DE112062	NBR 75	28,57	15,87	7,93	28,80	19,20
DE118	NBR 75	30,16	20,63	6,35	33,15	22,10
DE118068	NBR 75	30,16	17,46	7,93	33,15	22,10
DE125	NBR 75	31,75	19,05	6,35	33,15	22,10
DE125075	NBR 75	31,75	19,05	7,93	33,15	22,10
DE137	NBR 75	34,92	22,22	6,35	38,12	25,41
DE137087	NBR 75	34,92	22,22	7,93	38,12	25,41
DE143	NBR 75	36,51	25,40	6,35	38,12	25,41
DE150	NBR 75	38,10	30,16	6,35	38,12	25,41
DE150100	NBR 75	38,10	25,40	7,93	38,12	25,41
DE156	NBR 75	39,68	26,98	6,35	38,12	25,41
DE162	NBR 75	41,27	30,16	6,35	50,34	33,56
DE162100	NBR 75	41,27	25,40	9,52	50,34	33,56
DE175	NBR 75	44,45	34,92	6,95	50,34	33,56
DE175112	NBR 75	44,45	28,57	9,52	50,34	33,56
DE181	NBR 75	46,03	28,57	10,31	50,34	33,56
DE187	NBR 75	47,62	31,75	7,93	50,34	33,56
DE187125	NBR 75	47,62	31,75	9,52	50,34	33,56
DE193	NBR 75	49,21	35,23	9,52	50,34	33,56
DE200	NBR 75	50,80	41,27	7,14	76,59	51,06
DE200137	NBR 75	50,80	34,92	9,52	76,59	51,06
DE212	NBR 75	53,97	41,27	9,52	76,59	51,06

Urarenkaat
Männälle, tuumamittaiset

NBR	DE				NBR	
<u>Nimike</u>	<u>Materiaali</u>	<u>D</u>	<u>d</u>	<u>H</u>	<u>1 kpl</u>	<u>100 kpl</u>
DE212150	NBR 75	53,97	38,10	9,52	76,59	51,06
DE225	NBR 75	57,15	44,45	6,35	76,59	51,06
DE225162	NBR 75	57,15	41,27	9,52	76,59	51,06
DE237	NBR 75	60,32	47,62	6,35	101,29	67,53
DE237175	NBR 75	60,32	44,45	9,52	101,29	67,53
DE250	NBR 75	63,50	45,64	8,85	101,29	67,53
DE250187	NBR 75	63,50	47,62	9,52	101,29	67,53
DE262	NBR 75	66,67	50,80	8,85	101,29	67,53
DE262200	NBR 75	66,67	50,80	9,52	101,29	67,53
DE275	NBR 75	69,85	53,97	7,93	133,95	89,30
DE275200	NBR 75	69,85	50,80	12,70	133,95	89,30
DE287	NBR 75	73,02	63,50	5,55	154,04	102,69
DE287212	NBR 75	73,02	53,97	12,70	154,04	102,69
DE300	NBR 75	76,20	58,03	8,73	154,04	102,69
DE300225	NBR 75	76,20	57,15	12,70	154,04	102,69
DE312	NBR 75	79,37	66,67	6,35	154,04	102,69
DE312237	NBR 75	79,37	60,32	12,70	154,04	102,69
DE325	NBR 75	82,55	71,43	7,01	177,13	118,09
DE325250	NBR 75	82,55	63,50	12,70	177,13	118,09
DE337	NBR 75	85,72	73,02	9,52	177,13	118,09
DE350	NBR 75	88,90	76,20	6,35	177,13	118,09
DE350275	NBR 75	88,90	69,85	12,70	177,13	118,09
DE375	NBR 75	95,25	76,99	7,36	177,13	118,09
DE375300	NBR 75	95,25	76,20	12,70	177,13	118,09
DE387	NBR 75	98,42	85,72	9,52	177,13	118,09
DE400	NBR 75	101,60	88,90	9,52	177,13	118,09
DE400325	NBR 75	101,60	82,55	12,70	177,13	118,09
DE412	NBR 75	104,77	88,90	7,93	177,13	118,09
DE437	NBR 75	111,12	94,45	7,93	177,13	118,09
DE450350	NBR 75	114,30	88,90	15,87	177,13	118,09
DE462	NBR 75	117,47	105,17	9,52	203,70	135,80
DE475	NBR 75	120,65	107,95	9,52	203,70	135,80
DE475375	NBR 75	120,65	95,25	15,90	203,70	135,80
DE487	NBR 75	124,00	111,30	9,52	203,70	135,80
DE487FPM	NBR 75	124,00	111,30	9,52	203,70	135,80
DE500400	NBR 75	127,00	101,60	15,87	203,70	135,80
DE512	NBR 75	130,00	117,30	9,52	203,70	135,80
DE550	NBR 75	140,00	127,30	9,52	234,26	156,17
DE550450	NBR 75	140,00	114,30	15,90	234,26	156,17
DE562	NBR 75	143,00	130,30	9,52	234,26	156,17
DE587	NBR 75	149,00	136,30	9,52	234,26	156,17
DE600500	NBR 75	153,00	127,60	15,90	234,26	156,17
DE625525	NBR 75	159,00	133,60	15,90	234,26	156,17
DE650550	NBR 75	165,00	139,60	15,90	234,26	156,17
DE700600	NBR 75	178,00	152,60	15,90	270,53	180,35

Urarenkaat
Männälle, tuumamittaiset
DE

NBR

NBR

<u>Nimike</u>	<u>Materiaali</u>	<u>D</u>	<u>d</u>	<u>H</u>	<u>1 kpl</u>	<u>100 kpl</u>
DE775650	NBR 75	197,00	165,30	19,00	270,53	180,35
DE800675	NBR 75	204,00	172,30	19,00	309,82	206,55
DE900	NBR 75	229,00	210,00	12,70	309,82	206,55
DE975850	NBR 75	248,00	216,30	19,00	309,82	206,55
DE1000875	NBR 75	254,00	222,25	19,05	309,82	206,55
DE1050	NBR 75	266,70	247,65	12,70	324,86	216,57
DE1050925	NBR 75	266,70	234,95	19,05	324,86	216,57
DE11751050	NBR 75	299,00	267,30	19,00	324,86	216,57
DE12001075	NBR 75	304,80	273,05	19,05	378,68	252,45
DE1350	NBR 75	343,00	323,00	12,70	392,65	261,76
DE1400	NBR 75	356,00	335,50	12,70	457,58	305,05

Urarenkaat
Varrelle, tuumamittaiset/metrimittaiset
DIM, DI

NBR

NBR

	<p>Toleranssit: ØD: H8 Ød: f8 L: +0,25/0</p> <p>Materiaali: NBR 90° Shore A</p> <p>Käyttöolosuhteet: Paine : < 120 bar Lämpötila: -30 °C ... +100 °C Nopeus : < 0,25 m/s</p>
--	--

Nimike	Materiaali	D	d	H	1 kpl	100 kpl
DIM10-18	NBR 90	10,00	18,00	5,50	21,69	14,46
DIM14-22	NBR 90	14,00	22,00	5,50	21,69	14,46
DIM16-24	NBR 90	16,00	24,00	5,50	21,69	14,46
DIM50	NBR 90	50,00	60,00	7,00	101,29	67,53
DIM50-56	NBR 90	50,00	56,00	7,00	101,29	67,53
DIM60-72	NBR 90	60,00	72,00	8,50	154,04	102,69
DIM63-75	NBR 90	63,00	75,00	8,50	154,04	102,69
DI012	NBR 90	3,17	8,73	3,96	21,69	14,46
DI018	NBR 90	4,76	11,11	3,96	21,69	14,46
DI025	NBR 90	6,35	12,70	3,96	25,04	16,69
DI031	NBR 90	7,93	14,28	3,96	25,04	16,69
DI037	NBR 90	9,52	16,66	3,96	25,04	16,69
DI043	NBR 90	11,11	19,05	3,96	25,04	16,69
DI050	NBR 90	12,70	21,03	5,15	28,80	19,20
DI056	NBR 90	14,28	20,63	4,76	28,80	19,20
DI062	NBR 90	15,87	22,22	4,76	28,80	19,20
DI068	NBR 90	17,46	23,81	4,60	28,80	19,20
DI075	NBR 90	19,05	25,40	4,76	28,80	19,20
DI081	NBR 90	20,63	28,57	4,76	28,80	19,20
DI087	NBR 90	22,22	31,75	4,76	33,15	22,10
DI093	NBR 90	23,81	36,51	6,35	38,12	25,41
DI100	NBR 90	25,40	38,10	6,35	38,12	25,41
DI106	NBR 90	26,98	36,51	6,35	38,12	25,41
DI112	NBR 90	28,57	41,27	7,93	50,34	33,56
DI118	NBR 90	30,16	38,10	6,35	38,12	25,41
DI125	NBR 90	31,75	44,45	6,35	50,34	33,56
DI131	NBR 90	33,33	40,87	4,60	50,34	33,56
DI137	NBR 90	34,92	50,80	7,93	76,59	51,06
DI143	NBR 90	36,51	50,80	7,93	76,59	51,06
DI150	NBR 90	38,10	50,80	9,52	76,59	51,06
DI156	NBR 90	39,68	55,95	9,52	76,59	51,06
DI162	NBR 90	41,27	50,80	5,55	76,59	51,06

Urarenkaat
Varrelle, tuumamittaiset/metrimittaiset

NBR	DIM, DI				NBR	
<u>Nimike</u>	<u>Materiaali</u>	<u>D</u>	<u>d</u>	<u>H</u>	<u>1 kpl</u>	<u>100 kpl</u>
DI168	NBR 90	42,86	53,97	9,52	101,29	67,53
DI175	NBR 90	44,45	57,15	7,93	101,29	67,53
DI181	NBR 90	46,03	60,32	9,52	101,29	67,53
DI187	NBR 90	47,62	63,50	9,52	101,29	67,53
DI193	NBR 90	49,21	66,67	9,52	101,29	67,53
DI200	NBR 90	50,80	73,02	11,11	154,04	102,69
DI212	NBR 90	53,97	69,85	9,52	101,29	67,53
DI225	NBR 90	57,15	69,85	7,93	101,29	67,53
DI237	NBR 90	60,32	76,20	7,93	154,04	102,69
DI250	NBR 90	63,50	76,20	7,93	154,04	102,69
DI262	NBR 90	66,67	79,37	9,52	154,04	102,69
DI275	NBR 90	69,85	90,09	9,52	177,13	118,09
DI287	NBR 90	73,02	82,55	9,52	177,13	118,09
DI300	NBR 90	76,20	88,90	9,52	177,13	118,09
DI312	NBR 90	79,37	98,42	11,11	177,13	118,09
DI337	NBR 90	85,72	98,42	9,52	177,13	118,09
DI387	NBR 90	98,42	107,95	9,52	177,13	118,09
DI400	NBR 90	101,60	111,12	5,71	177,13	118,09
DI425	NBR 90	107,95	127,00	9,52	203,70	135,80
DI475	NBR 90	120,65	136,52	7,14	203,71	135,80
DI525	NBR 90	133,35	152,40	12,70	234,26	156,17
DI550	NBR 90	139,70	157,52	7,14	234,26	156,17
DI600	NBR 90	152,40	171,45	9,52	269,40	179,60
DI800	NBR 90	203,20	222,25	12,70	309,82	206,55
DI825	NBR 90	209,55	228,60	12,70	309,82	206,55
DI875	NBR 90	222,25	241,30	9,52	309,82	206,55

**Kuppirengas
tuumamittaiset**

NBR

C

NBR

	<p>Toleranssit: $\varnothing D$: H8 $\varnothing d$: f8 L: +0,25/0</p> <p>Materiaali: NBR 90° Shore A</p> <p>Käyttöolosuhteet: Paine : < 120 bar Lämpötila: -30 °C ... +100 °C Nopeus : < 0,25 m/s</p>
--	--

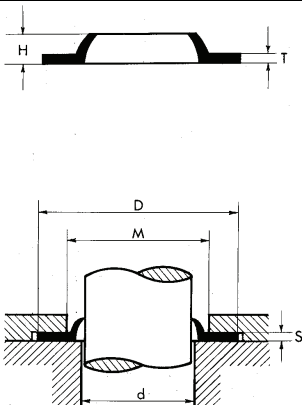
<u>Nimike</u>	<u>Materiaali</u>	<u>D</u>	<u>d</u>	<u>H</u>	<u>1 kpl</u>	<u>100 kpl</u>
C137	NBR 90	34,93	9,52	6,35	38,12	25,41
C237	NBR 90	60,33	19,05	9,52	101,29	67,53
C262	NBR 90	66,68	22,22	9,52	133,95	89,30
C275	NBR 90	69,85	12,70	12,70	133,95	89,30
C300	NBR 90	76,20	25,40	12,70	154,04	102,69
C325	NBR 90	82,55	28,58	12,70	154,04	102,69
C350	NBR 90	88,90	55,56	12,70	154,04	102,69
C375	NBR 90	95,25	30,16	15,87	177,13	118,09
C475	NBR 90	120,65	60,33	15,87	203,70	135,80
C500	NBR 90	127,00	76,20	12,70	203,70	135,80
C550	NBR 90	139,70	101,60	15,87	203,70	135,80
C600	NBR 90	152,40	114,30	9,52	234,26	156,17
C800	NBR 90	203,20	127,00	12,70	309,82	206,55
C1000	NBR 90	254,00	209,55	15,87	309,82	206,55
C1200	NBR 90	304,80	231,80	15,87	412,44	274,96

Hatturenkaat
tuumamittaiset

NBR

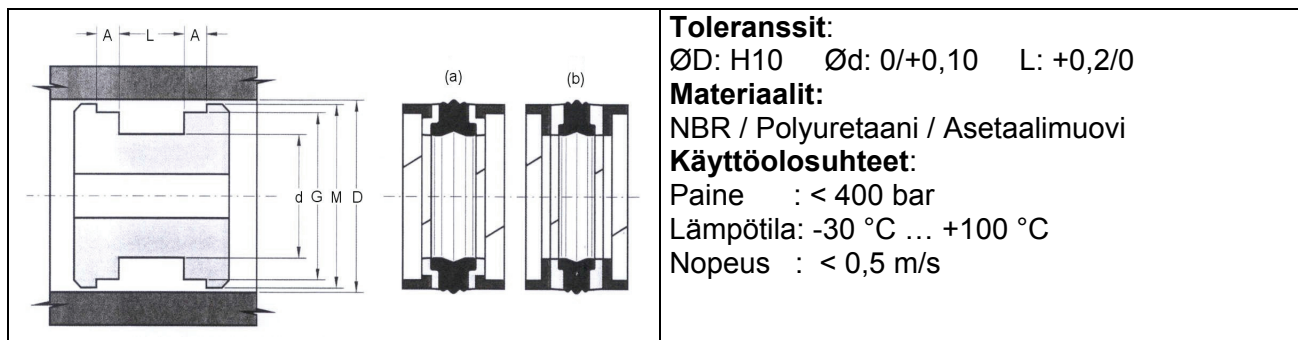
H

NBR

	<p>Toleranssit: $\varnothing D$: H8 $\varnothing d$: f8 L: +0,25/0</p> <p>Materiaali: NBR 85° Shore A</p> <p>Käyttöolosuhteet: Paine : < 120 bar Lämpötila: -30 °C ... +100 °C Nopeus : < 0,25 m/s</p>
---	--

<u>Nimike</u>	<u>Materiaali</u>	<u>d</u>	<u>D</u>	<u>H</u>	<u>1 kpl</u>	<u>100 kpl</u>
H031	NBR 85	7,93	19,05	4,76	21,69	14,46
H037	NBR 85	9,52	22,22	4,76	21,69	14,46
H043	NBR 85	11,11	23,81	6,35	21,69	14,46
H056	NBR 85	14,28	27,78	9,52	25,04	16,69
H062	NBR 85	15,87	34,93	9,52	25,04	16,69
H068	NBR 85	17,46	41,28	12,70	25,04	16,69
H093	NBR 85	23,81	45,24	12,70	28,80	19,20
H112	NBR 85	28,58	50,80	9,52	28,80	19,20
H150	NBR 85	38,10	69,85	10,31	50,34	33,56
H187	NBR 85	47,63	73,03	9,52	50,34	33,56
H200	NBR 85	50,80	69,85	6,35	76,59	51,06
H212	NBR 85	53,98	76,20	9,52	76,59	51,06
H225	NBR 85	57,15	82,55	9,52	76,59	51,06
H237	NBR 85	60,33	90,09	9,52	101,29	67,53
H500	NBR 85	127,00	152,40	15,87	203,70	135,80
H800	NBR 85	203,20	241,30	15,87	309,82	206,55

Männäntiivisteet
2-toimiset
KGD



<u>Nimike</u>	<u>D</u>	<u>d</u>	<u>L</u>	<u>A</u>	<u>1 kpl</u>	<u>100 kpl</u>
DAS20711X13	20,00	11,00	13,50	2,10	18,78	12,52
KGD02501512A	25,00	15,00	12,00	4,00	19,26	12,84
KGD02501512B	25,00	15,00	12,50	4,00	19,26	12,84
KGD02501516	25,00	15,00	16,40	6,35	19,26	12,84
KGD02501613	25,00	16,00	13,50	2,10	19,26	12,84
KGD03001715	30,00	17,00	15,40	6,35	23,31	15,54
KGD03002113	30,00	21,00	13,50	2,10	19,93	13,29
KGD03202215	32,00	22,00	15,50	2,60	20,70	13,80
KGD03202216	32,00	22,00	16,40	6,35	20,70	13,80
KGD03202415	32,00	24,00	15,50	3,20	20,70	13,80
TPM03202410	32,00	24,00	10,00	4,00	32,94	21,96
KGD04002418	40,00	24,00	18,40	6,35	23,31	15,54
KGD04002615	40,00	26,00	15,50	2,60	23,31	15,54
KGD04003012B	40,00	30,00	12,50	4,00	23,73	15,82
KGD04003012A	40,00	30,00	12,50	4,00	25,63	17,09
KGD04003016	40,00	30,00	16,40	6,35	23,31	15,54
KGD04003215	40,00	32,00	15,50	3,20	23,31	15,54
SM04003215W	40,00	32,00	15,50	3,20	41,17	27,45
DAS45/29X18	45,00	29,00	18,40	6,35	25,04	16,69
KGD04503516	45,00	35,00	16,40	6,35	25,04	16,69
KGD05003418	50,00	34,00	18,40	6,35	26,75	17,84
KGD05003420	50,00	34,00	20,50	3,10	29,44	19,62
KGD05003820	50,00	38,00	20,50	4,20	26,75	17,84
DAS50,8/34,9X19	50,80	34,90	19,00	6,35	27,14	18,10
DAS50,8/41,3X11	50,80	41,30	11,00	3,81	27,14	18,10
KGD05503918	55,00	39,00	18,40	6,35	28,17	18,78
KGD05503920	55,00	39,00	20,50	3,10	28,17	18,78
TPM05504512	55,00	45,00	12,50	4,00	28,17	18,78
KGD06004418	60,00	44,00	18,40	6,35	30,48	20,32
KGD06004420	60,00	44,00	20,50	3,10	33,53	22,36
DAS60,3/44,5X19	60,30	44,50	19,00	6,35	31,07	20,72
KGD06004820	60,00	48,00	20,50	4,20	30,48	20,32
KGD06304718	63,00	47,00	18,40	6,35	30,48	20,32
KGD06304719	63,00	47,00	19,40	6,35	31,65	21,10
KGD06304720	63,00	47,00	20,50	3,10	31,65	21,10

Männäntiivisteet
2-toimiset
KGD

<u>Nimike</u>	<u>D</u>	<u>d</u>	<u>L</u>	<u>A</u>	<u>1 kpl</u>	<u>100 kpl</u>
KGD06305120	63,00	51,00	20,50	4,20	34,80	23,20
KGD063053125	63,00	53,00	12,50	4,00	34,80	23,20
KGD06505018	65,00	50,00	18,40	6,35	36,07	24,05
KGD07005022	70,00	50,00	22,40	6,35	34,48	22,99
KGD07005420	70,00	54,00	20,50	3,10	34,48	22,99
KGD07005820	70,00	58,00	20,50	4,20	34,48	22,99
KGD07505522	75,00	55,00	22,40	6,35	39,22	26,14
KGD08006022	80,00	60,00	22,40	6,35	37,97	25,31
KGD08006025	80,00	60,00	25,00	6,35	37,97	25,31
KGD08006222	80,00	62,00	22,50	3,60	37,97	25,31
KGD08006520	80,00	65,00	20,00	5,00	37,97	25,31
KGD08006622	80,00	66,00	22,50	5,20	37,97	25,31
KGD08506522	85,00	65,00	22,40	6,35	40,86	27,24
KGD09007022	90,00	70,00	22,40	6,35	43,69	29,12
KGD09007222	90,00	72,00	22,50	3,60	43,69	29,12
KGD09007622	90,00	76,00	22,50	5,20	43,69	29,12
KGD09507522	95,00	75,00	22,40	6,35	50,90	33,93
KGD10007522	100,00	75,00	22,40	6,35	48,85	32,57
KGD10008025	100,00	80,00	25,40	6,35	48,85	32,57
KGD10008025D	100,00	80,00	25,40	6,35	48,85	32,57
KGD10008222	100,00	82,00	22,50	3,60	48,85	32,57
K0310008520	100,00	85,00	20,00	5,00	73,33	48,89
KGD10508022	105,00	80,00	22,40	6,35	51,49	34,33
KGD10008622	100,00	86,00	22,50	5,20	48,85	32,57
KGD11008522	110,00	85,00	22,40	6,35	54,05	36,03
K0311008525	110,00	85,00	25,00	6,35	145,80	97,20
DAS110/92X22	110,00	92,00	22,00	3,60	54,29	36,19
KGD11009622	110,00	96,00	22,50	5,20	54,05	36,03
KGD11509022	115,00	90,00	22,40	6,35	60,12	40,08
DAS115/97X22	115,00	97,00	22,50	3,60	50,30	33,53
KGD12009522	120,00	95,00	22,40	6,35	56,37	37,58
KGD12010622	120,00	106,00	22,50	5,20	56,37	37,58
KGD12510025	125,00	100,00	25,40	6,35	58,07	38,71
KGD12510326	125,00	103,00	26,50	5,10	58,07	38,71
KGD12510525	125,00	105,00	25,40	6,35	58,07	38,71
KGD12510826	125,00	108,00	26,50	7,20	58,07	38,71
KGD13010525	130,00	105,00	25,40	9,50	64,40	42,94
KGD13010525A	130,00	105,00	25,40	6,35	70,85	47,23
KGD13511025A	135,00	110,00	25,40	6,35	68,73	45,82
DAS135/110X25	135,00	110,00	25,00	9,50	68,73	45,82
KGD14011525A	140,00	115,00	25,40	6,35	77,82	51,88
KGD14011525	140,00	115,00	25,40	9,50	70,74	47,16
KGD14011826	140,00	118,00	26,00	5,10	70,74	47,16
KGD14012326	140,00	123,00	26,50	7,20	70,74	47,16
KGD15012525A	150,00	125,00	25,40	6,35	75,38	50,25

**Männäntiivisteet
2-toimiset
KGD**

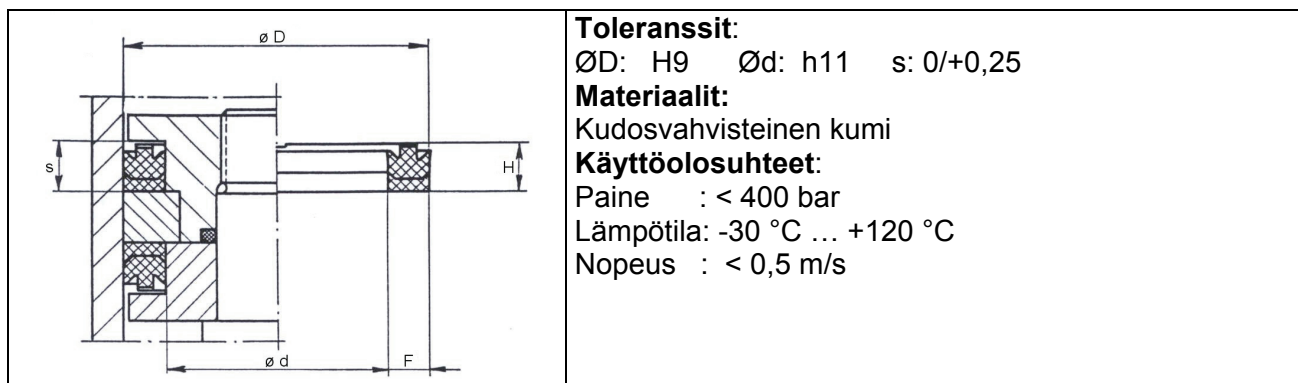
<u>Nimike</u>	<u>D</u>	<u>d</u>	<u>L</u>	<u>A</u>	<u>1 kpl</u>	<u>100 kpl</u>
KGD15012525	150,00	125,00	25,40	9,50	75,38	50,25
KGD16013025	160,00	130,00	25,40	6,35	87,41	58,27
KGD16013525	160,00	135,00	25,40	9,50	87,41	58,27
TPL16013826	160,00	138,00	26,50	5,10	82,81	55,21
K0316014326	160,00	143,00	26,50	7,20	82,81	55,21
KGD17014525	170,00	145,00	25,40	12,70	89,70	59,80
KGD18015035	180,00	150,00	35,00	6,35	107,53	71,69
KGD18015525	180,00	155,00	25,40	12,70	94,21	62,81
SM18016326W	180,00	163,00	26,50	7,20	249,78	124,89
KGD18516025	185,00	160,00	25,40	12,70	94,21	62,81
KGD20017035	200,00	170,00	35,40	6,35	167,67	111,78
KGD20017525	200,00	175,00	25,40	12,70	167,67	111,78
K0320018031	200,00	180,00	31,50	9,20	209,96	139,97
DAS210/185X25	210,00	185,00	25,00	12,70	131,08	87,39
KGD22019035	220,00	190,00	35,40	6,35	154,70	103,14
TPS22020031	220,00	200,00	31,50	9,20	154,70	103,13
KGD25022035	250,00	220,00	35,40	6,35	201,30	134,20
KGD25022525	250,00	225,00	25,40	12,70	205,49	136,99
K2225023031	250,00	230,00	31,50	9,20	343,35	228,90

Männäntiivisteet
2-toimiset
A-W

	<p>Toleranssit: $\varnothing D: < 120$ H11 $\varnothing d: < 120$ js11 H: +0,10/+0,35 $\varnothing D: > 120$ H10 $\varnothing d: > 120$ js10 H: +0,10/+0,35</p> <p>Materiaalit: NBR / Kudosvahvisteinen kumi / Asetaalimuovi</p> <p>Käyttöolosuhteet: Paine : < 700 bar Lämpötila: -40 °C ... +110 °C Nopeus : < 0,5 m/s</p>
--	---

<u>Nimike</u>	<u>d</u>	<u>D</u>	<u>H</u>	<u>1 kpl</u>	<u>100 kpl</u>
A80/60X35W	80,00	60,00	35,00	96,10	80,08
A100/80X35W	100,00	80,00	35,00	118,31	98,59
A125/100X45W	125,00	100,00	45,00	181,49	151,24
A130/105X45W	130,00	105,00	45,00	192,34	160,28
A140/115X45W	140,00	115,00	45,00	182,07	151,72
A150/125X45W	150,00	125,00	45,00	204,27	170,23
A160/135X45W	160,00	135,00	45,00	215,45	179,54
A170/140X45W	170,00	140,00	45,00	264,98	220,81
A180/155X45W	180,00	155,00	45,00	264,98	220,82
A190/165X45W	190,00	165,00	45,00	291,18	242,65
A200/175X45W	200,00	175,00	45,00	291,18	242,65
A220/195X45W	220,00	195,00	45,00	321,51	267,92
A250/225X45W	250,00	225,00	45,00	361,02	300,85
A280/255X45W	280,00	255,00	45,00	424,41	353,67
A300/275X45W	300,00	275,00	45,00	430,92	359,10

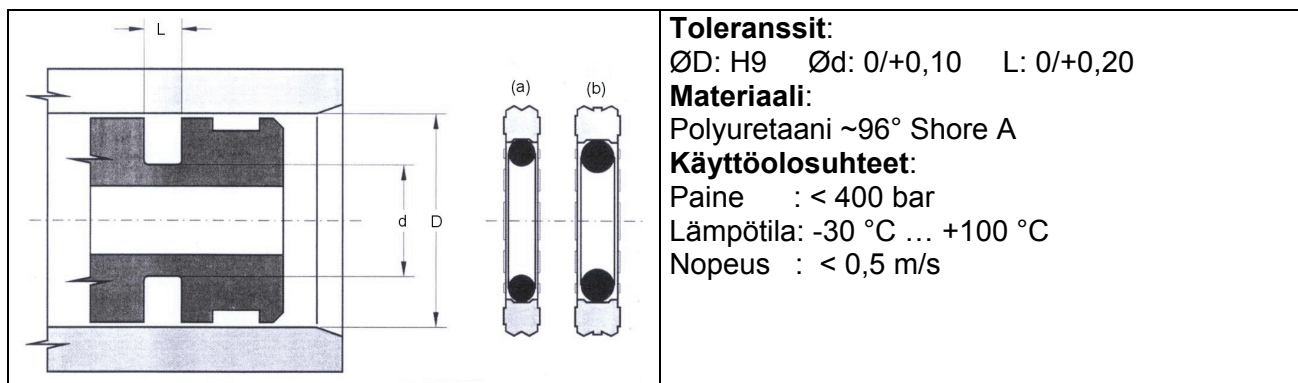
Männäntiivisteet
1-toimiset
HL18



Toleranssit:
 $\varnothing D$: H9 $\varnothing d$: h11 s: 0/+0,25
Materiaalit:
 Kudosvahvisteinen kumi
Käyttöolosuhteet:
 Paine : < 400 bar
 Lämpötila: -30 °C ... +120 °C
 Nopeus : < 0,5 m/s

<u>Nimike</u>	<u>D</u>	<u>d</u>	<u>s</u>	<u>1 kpl</u>	<u>100 kpl</u>
HL18-40	40,00	25,00	10,00	27,72	20,53
HL18-50	50,00	35,00	10,00	31,79	23,55
HL18-56	56,00	41,00	10,00	36,32	26,90
HL18-60	60,00	45,00	10,00	36,32	26,90
HL18-63	63,00	48,00	10,00	37,84	28,03
HL18-70	70,00	50,00	13,00	44,16	32,71
HL18-80	80,00	60,00	13,00	50,47	37,38
HL18-90	90,00	70,00	13,00	54,01	40,00
HL18-95	95,00	75,00	13,00	56,00	41,48
HL18-100	100,00	80,00	13,00	58,03	42,99
HL18-110	110,00	90,00	13,00	62,05	45,97
HL18-115	115,00	95,00	13,00	64,10	47,48
HL18-120	120,00	100,00	13,00	85,04	62,99
HL18-125	125,00	100,00	16,20	105,98	78,51
HL18-135	135,00	115,00	16,00	108,52	80,38
HL18-140	140,00	115,00	16,20	133,72	99,05
HL18-150	150,00	120,00	19,80	154,42	114,39
HL18-160	160,00	130,00	19,80	165,00	122,23
HL18-180	180,00	150,00	19,80	185,69	137,55

Männäntiivisteet
2-toimiset
KPD



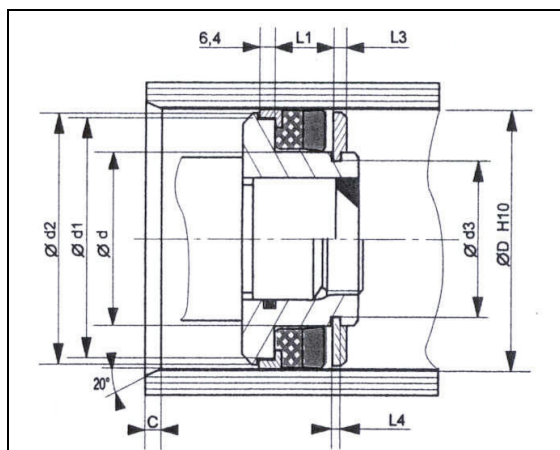
Nimike	D	d	L	O-renkas	1 kpl	100 kpl
GPS25/17,5X3,2	25,00	17,50	3,20	17,12 X 2,62	11,14	7,14
KPD0320245032	32,00	24,50	3,20	23,47 X 2,62	11,14	7,14
KPD040029042	40,00	29,00	4,20	28,17 X 3,53	12,21	7,82
GPS50/34,5X6,3	50,00	34,50	6,30	34,29 X 5,33	14,32	9,18
KPD050039042	50,00	39,00	4,20	37,69 X 3,53	14,32	9,18
KPD055044042	55,00	44,00	4,20	44,04 X 3,53	15,73	10,09
KPD0600445063	60,00	44,50	6,30	43,82 X 5,33	19,12	12,26
KPD060049042	60,00	49,00	4,20	47,22 X 5,33	19,12	12,26
KPD063052042	63,00	52,00	4,20	50,39 X 3,53	19,12	12,26
KPD065054042	65,00	54,00	4,20	53,57 X 3,53	19,57	12,54
KPD0800645063	80,00	64,50	6,30	62,87 X 5,33	23,61	15,13
KPD090074063	90,00	74,50	6,30	72,39 X 5,33	27,63	17,71
KPD100084063	100,00	84,50	6,30	81,92 X 5,33	34,44	22,08
KPD1201045063	120,00	104,50	6,30	104,14 X 5,33	41,62	26,68
KPD150129081	150,00	129,00	8,10	129,54 X 6,99	53,19	34,10
KPD180159081	180,00	159,00	8,10	158,12 X 6,99	57,98	37,17
GPS200/179X8,1	200,00	179,00	8,10	177,17 X 6,99	64,42	41,30

Profili (a) on uraleveyksille 3,2 ja 4,2
Profili (b) on uraleveyksille 6,3 ja 8,1

Huom!

Toimitusohjelmassa myös paljon muita kokoja.
Tarjous pyydettyessä.

Männäntiivisteet
1-toimiset
S-W+RR



Toleranssit:

ØD: < 120 H11 Ød: < 120 js11 H: +0,35/+0,60

ØD: > 120 H10 Ød: > 120 js10 H: +0,35/+0,60

Materiaalit:

Kudosvahvisteinen kumi / Asetaalimuovi

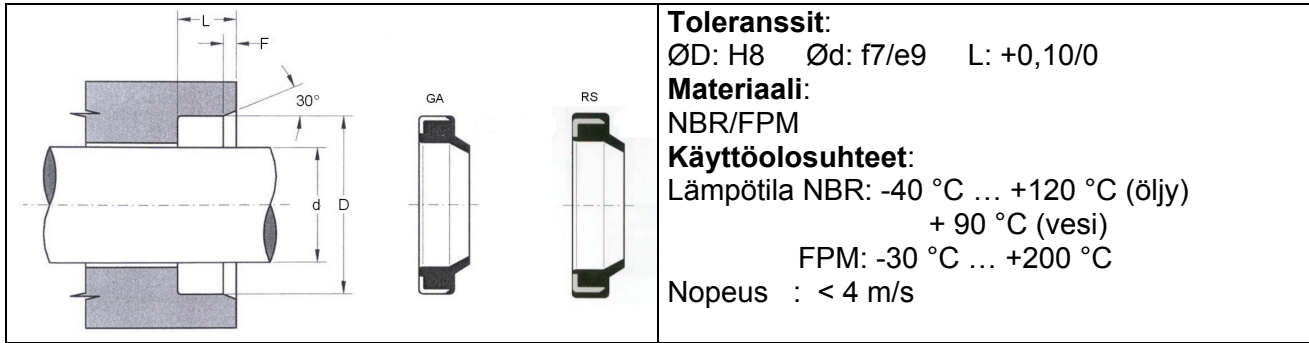
Käyttöolosuhteet:

Paine : < 500 bar

Lämpötila: -30 °C ... +100 °C

Nopeus : < 0,5 m/s

Nimike	D	d	L	1 kpl	100 kpl
S40/26X9W	40,00	26,00	9,00	20,31	14,01
S65/45X14W	65,00	45,00	14,00	28,72	19,81
S65/50X11W	65,00	50,00	10,50	38,85	26,79
S70/50X14W	70,00	50,00	14,00	38,85	26,79
S75/55X14W	75,00	55,00	14,00	38,85	26,79
S80/60X14W	80,00	60,00	14,00	42,32	29,19
S85/70X12W+RR	85,00	70,00	12,00	45,49	31,37
S90/70X14W	90,00	70,00	14,00	45,49	31,37
S100/80X14W	100,00	80,00	14,00	49,49	34,13
S104,5/85X12,5W	104,50	85,00	12,50	50,89	35,10
S105/85X12,5W	105,00	85,00	12,50	50,89	35,10
S105/96X11,5W	105,00	96,00	11,50	50,89	35,10
S110/90X12,5W	110,00	90,00	12,50	70,48	48,63
S115/95X14W	115,00	95,00	14,00	61,84	42,65
S120/100X12,5W	120,00	100,00	12,50	68,52	47,26
S130/110X12,5W	130,00	110,00	12,50	239,66	165,37



<u>Nimike</u>	<u>d</u>	<u>D</u>	<u>L-F</u>	<u>L</u>	<u>1 kpl</u>	<u>100 kpl</u>
RS6133	6,00	13,00	3,00	4,50	4,41	3,39
RS8143,5	8,00	14,00	3,50	5,00	4,41	3,39
GA8/22X3X4,5	8,00	22,00	3,00	4,50	4,41	3,39
GA10/16X3X4,5	10,00	16,00	3,00	4,50	4,41	3,39
GA12/18x3,5x5	12,00	18,00	3,50	5,00	4,40	3,39
GA12/20X4X6	12,00	20,00	4,00	6,00	4,41	3,39
RS12225	12,00	22,00	5,00	8,00	4,41	3,39
RS15255	15,00	25,00	5,00	8,00	4,41	3,39
GA16/22X3X4	16,00	22,00	3,00	4,00	4,41	3,39
RS16243,5	16,00	24,00	3,50	5,00	4,41	3,39
GA16/26X5X8	16,00	26,00	5,00	8,00	4,41	3,39
GA16/28X7X10FPM	16,00	28,00	7,00	10,00	19,28	14,83
RS18285	18,00	28,00	5,00	8,00	4,41	3,39
GA18/28X7X10	18,00	28,00	7,00	10,00	4,41	3,39
GA18/28X7X10FPM	18,00	28,00	7,00	10,00	19,28	14,83
GA20/28X3,5X5	20,00	28,00	3,50	5,00	4,41	3,39
GA20/30X4X6	20,00	30,00	4,00	6,00	4,41	3,39
GA20/30X5X8	20,00	30,00	5,00	8,00	4,41	3,39
GA20/30X7X10	20,00	30,00	7,00	10,00	4,41	3,39
GA20/30X7X10FPM	20,00	30,00	7,00	10,00	19,28	14,83
GA22/28X5X9	22,00	28,00	5,00	9,00	4,41	3,39
GA22/32X7X10	22,00	32,00	7,00	10,00	4,73	3,64
GA22/35X5X8	22,00	35,00	5,00	8,00	4,67	3,59
RS24355	24,00	35,00	5,00	8,00	4,67	3,59
RS24357	24,00	35,00	7,00	10,00	8,15	6,27
GA25/35X5X8	25,00	35,00	5,00	8,00	4,67	3,59
GA25/35X7X10	25,00	35,00	7,00	10,00	4,67	3,59
GA25/35X7X10FPM	25,00	35,00	7,00	10,00	25,56	19,66
RS26357	26,00	35,00	7,00	10,00	4,67	3,59
GA28/38X5X8	28,00	38,00	5,00	8,00	4,80	3,69
GA28/38X7X10	28,00	38,00	7,00	10,00	4,80	3,69
GA28/40X7X10	28,00	40,00	7,00	10,00	4,80	3,69
GA30/40X5X8	30,00	40,00	5,00	8,00	4,80	3,69
GA30/40X7X10	30,00	40,00	7,00	10,00	4,80	3,69
GA30/40X7X10FPM	30,00	40,00	7,00	10,00	31,11	23,93

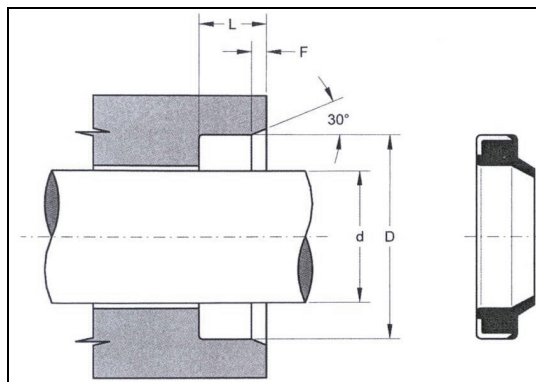
NBR/teräs FPM/teräs	Pyyhkijät GA/RS				NBR/teräs FPM/teräs	
	<u>d</u>	<u>D</u>	<u>L-F</u>	<u>L</u>	<u>1 kpl</u>	<u>100 kpl</u>
RS32425	32,00	42,00	5,00	7,00	8,70	6,69
GA32/45X7X10	32,00	45,00	7,00	10,00	5,01	3,85
GA35/45X7X10	35,00	45,00	7,00	10,00	5,01	3,85
GA35/45X7X10FPM	35,00	45,00	7,00	10,00	35,73	27,49
GA35/52X7X10	35,00	52,00	7,00	10,00	9,12	7,02
GA36/45X7X10	36,00	45,00	7,00	10,00	5,01	3,85
GA36/46X5X8	36,00	46,00	5,00	8,00	5,01	3,85
GA36/46X7X10	36,00	46,00	7,00	10,00	5,01	3,85
RS38487	38,00	48,00	7,00	10,00	5,97	4,60
GA40/50X5X8	40,00	50,00	5,00	8,00	5,97	4,60
GA40/50X7X10	40,00	50,00	7,00	10,00	5,97	4,60
GA40/50X7X10FPM	40,00	50,00	7,00	10,00	40,49	31,15
GA40/52X5X8	40,00	52,00	5,00	8,00	6,56	5,04
GA42/52X7X10	42,00	52,00	7,00	10,00	6,56	5,04
GA45/55X7X10	45,00	55,00	7,00	10,00	6,56	5,04
GA45/55X7X10FPM	45,00	55,00	7,00	10,00	44,16	33,97
GA45/60X7X10	45,00	60,00	7,00	10,00	7,15	5,50
GA48/60X7X10	48,00	60,00	7,00	10,00	7,15	5,50
GA50/56X5X7	50,00	56,00	5,00	7,00	7,17	5,51
GA50/56X5X8	50,00	56,00	5,00	8,00	7,15	5,50
GA50/56X7X10	50,00	56,00	7,00	10,00	7,15	5,50
GA50/60X5X8	50,00	60,00	5,00	8,00	7,15	5,50
GA50/60X7X10	50,00	60,00	7,00	10,00	7,15	5,50
GA50/60X7X10FPM	50,00	60,00	7,00	10,00	48,00	36,92
GA50/65X7X10	50,00	65,00	7,00	10,00	7,81	6,01
GA52/62X7X10	52,00	62,00	7,00	10,00	7,81	6,01
RS52627	52,00	62,00	7,00	10,00	13,51	10,40
GA55/63X7X10	55,00	63,00	7,00	10,00	7,81	6,01
GA55/65X7X10	55,00	65,00	7,00	10,00	7,88	6,06
GA56/65X7X10	56,00	65,00	7,00	10,00	7,81	6,01
GA56/66X5X8	56,00	66,00	5,00	8,00	7,81	6,01
GA56/66X7X10	56,00	66,00	7,00	10,00	7,81	6,01
RS60705	60,00	70,00	5,00	7,00	8,46	6,51
GA60/70X7X10	60,00	70,00	7,00	10,00	8,46	6,51
GA60/70X7X10FPM	60,00	70,00	7,00	10,00	54,75	42,12
GA60/74X5X8	60,00	74,00	5,00	8,00	9,12	7,02
GA60/75X7X10	60,00	75,00	7,00	10,00	9,12	7,02
GA63/75X7X10	63,00	75,00	7,00	10,00	9,12	7,02
GA65/75X7X10	65,00	75,00	7,00	10,00	9,12	7,02
GA70/80X7X10	70,00	80,00	7,00	10,00	9,77	7,51
GA70/80X7X10FPM	70,00	80,00	7,00	10,00	61,10	47,00
GA75/85X7X10	75,00	85,00	7,00	10,00	10,43	8,02
GA75/87X5X8	75,00	87,00	5,00	7,00	10,43	8,02
GA80/90X7X10	80,00	90,00	7,00	10,00	11,00	8,46
GA80/90X7X10FPM	80,00	90,00	7,00	10,00	75,34	57,95

NBR/teräs FPM/teräs	Pyyhkijät GA/RS				NBR/teräs FPM/teräs		
	<u>Nimike</u>	<u>d</u>	<u>D</u>	<u>L-F</u>	<u>L</u>	<u>1 kpl</u>	<u>100 kpl</u>
	GA85/95X7X10	85,00	95,00	7,00	10,00	11,67	8,98
	GA90/100X7X10	90,00	100,00	7,00	10,00	12,30	9,46
	GA90/100X7X10FPM	90,00	100,00	7,00	10,00	89,63	68,94
	GA95/105X7X10	95,00	105,00	7,00	10,00	13,16	10,12
	GA100/110X7X10	100,00	110,00	7,00	10,00	16,15	12,42
	GA100/110X7X10FPM	100,00	110,00	7,00	10,00	118,16	90,89
	GA105/115X7X10	105,00	115,00	7,00	10,00	19,15	14,73
	GA110/120X7X10	110,00	120,00	7,00	10,00	22,43	17,25
	RS1121227	112,00	122,00	7,00	10,00	32,79	25,23
	GA115/125X7X10	115,00	125,00	7,00	10,00	26,67	20,52
	GA120/130X7X10	120,00	130,00	7,00	10,00	32,79	25,23
	GA125/140X9X12	125,00	140,00	9,00	12,00	36,57	28,13
	GA130/145X7X10	130,00	145,00	7,00	10,00	81,42	62,63
	GA130/145X9X12	130,00	145,00	9,00	12,00	45,50	35,00
	GA135/150X7X10	135,00	150,00	7,00	10,00	40,91	31,47
	GA135/150X9X12	135,00	150,00	9,00	12,00	55,66	42,81
	GA140/150X7X10	140,00	150,00	7,00	10,00	45,82	35,25
	GA140/155X9X12	140,00	155,00	9,00	12,00	55,66	42,81
	GA150/165X9X12	150,00	165,00	9,00	12,00	70,27	54,05
	GA160/175X9X12	160,00	175,00	9,00	12,00	61,90	47,62
	GA170/185X10X14	170,00	185,00	10,00	14,00	64,07	49,28
	GA180/195X10X14	180,00	195,00	10,00	14,00	67,97	52,29
	GA185/200X10X14	185,00	200,00	10,00	14,00	74,47	57,28
	GA200/220X12X16	200,00	220,00	12,00	16,00	74,47	57,28
	GA210/230X12X16	210,00	230,00	12,00	16,00	115,54	88,88
	GA220/240X12X16	220,00	240,00	12,00	16,00	200,90	154,54
	GA250/270X12X16	250,00	270,00	12,00	16,00	160,85	123,73
	GA280/300X12X16	280,00	300,00	12,00	16,00	177,20	136,31
	GA320/340X12X16	320,00	340,00	12,00	16,00	233,76	179,82

**Pyyhkijät
PWG**

PU/teräs

PU/teräs



Toleranssit:

ØD: H8 Ød: h9 L: +/- 0,20

Materiaali:

Polyuretaani 94° Shore A/ Teräs

Käyttöolosuhteet:

Lämpötila: -40 °C ... +100 °C

Nopeus : < 4 m/s

<u>Nimike</u>	<u>d</u>	<u>D</u>	<u>h</u>	<u>H</u>	<u>1 kpl</u>	<u>100 kpl</u>
PWG12/22X5X8	12,00	22,00	5,00	8,00	9,90	7,61
PWG20/30X5X8	20,00	30,00	5,00	8,00	9,90	7,61
PWG20/30X7X10	20,00	30,00	7,00	10,00	9,90	7,61
PWG25/35X5X8	25,00	35,00	5,00	8,00	10,75	8,27
PWG25/35X7X10	25,00	35,00	7,00	10,00	10,75	8,27
PWG28/38X7X10	28,00	38,00	7,00	10,00	10,75	8,27
PWG30/40X7X10	30,00	40,00	7,00	10,00	11,92	9,17
PWG30/45X5X8	30,00	45,00	5,00	8,00	10,66	8,20
PWG32/42X7X10	32,00	42,00	7,00	10,00	11,92	9,17
PWG32/45X7X10	32,00	45,00	7,00	10,00	11,92	9,17
PWG35/45X7X10	35,00	45,00	7,00	10,00	16,08	12,37
PWG36/45X7X10	36,00	45,00	7,00	10,00	12,51	9,63
PWG40/50X7X10	40,00	50,00	7,00	10,00	13,09	10,07
PWG45/55X7X10	45,00	55,00	7,00	10,00	13,39	10,30
PWG50/60X7X10	50,00	60,00	7,00	10,00	13,97	10,74
PWG55/65X7X10	55,00	65,00	7,00	10,00	14,55	11,19
PWG60/70X7X10	60,00	70,00	7,00	10,00	15,55	11,96
PWG63/75X7X10	63,00	75,00	7,00	10,00	16,57	12,74
PWG65/75X7X10	65,00	75,00	7,00	10,00	16,86	12,97
PWG70/80X7X10	70,00	80,00	7,00	10,00	17,45	13,43
PWG80/90X7X10	80,00	90,00	7,00	10,00	19,18	14,75
PWG90/100X7X10	90,00	100,00	7,00	10,00	20,33	15,64
PWG95/105X7X10	95,00	105,00	7,00	10,00	21,51	16,33
PWG100/110X7X10	100,00	110,00	7,00	10,00	22,09	16,99
PWG105/115X7X10	105,00	115,00	7,00	10,00	22,67	17,44
PWG110/120X7X10	110,00	120,00	7,00	10,00	23,25	17,88
PWG120/130X7X10	120,00	130,00	7,00	10,00	25,30	19,46
PWG125/140X9X12	125,00	140,00	9,00	12,00	26,74	20,57

**Pyyhkijät
GHM**

NBR

NBR

	<p>Toleranssit: $\varnothing D: +0,2/0$ $h: +0,1/0$ Materiaali: NBR 90° Shore A Käyttöolosuhteet: Lämpötila: $-40\text{ °C} \dots +100\text{ °C}$ Nopeus : $<4\text{ m/s}$</p>
--	---

<u>Nimike</u>	<u>Materiaali</u>	<u>d</u>	<u>D</u>	<u>L</u>	<u>1 kpl</u>	<u>100 kpl</u>
GHM16/22X3X5	NBR	16,0	22,0	3,0	4,46	3,14
GHM30	NBR	30,0	38,6	5,3	5,34	3,76
GHM35	NBR	35,0	43,6	5,3	6,22	4,38
GHM45	NBR	45,0	55,6	5,3	6,84	4,82
GHM55	NBR	55,0	65,6	5,3	7,90	5,56
HL6-63	NBR	63,0	73,6	5,3	8,43	5,94
HL6-65	NBR	65,0	75,6	5,3	8,43	5,94
GHM75	NBR	75,0	87,2	7,1	12,89	9,08
GHM80	NBR	80,0	92,2	7,1	13,56	9,55
GHM110	NBR	110,0	122,2	7,1	18,48	13,02
GHM115	NBR	115,0	127,2	7,1	19,06	13,43
HLP6-140	NBR	140,0	155,0	10,1	40,15	28,28
HLP6-150	NBR	150,0	165,0	10,1	31,76	22,37
GHM200	NBR	200,0	220,2	10,1	56,09	39,50
HLP6-300	NBR	300,0	320,0	10,1	173,18	121,96
GHM340/360	NBR	340,0	360,0	10,1	246,61	173,67
HLP6-360	NBR	360,0	380,0	10,1	430,28	303,01

**Pyyhkijät
SA**

PU

PU

	<p>Toleranssit: $\varnothing D$: +/- 0,1 $\varnothing d$: f7 L: +0,10/0</p> <p>Materiaali: Polyuretaani 94° Shore A</p> <p>Käyttöolosuhteet: Lämpötila: -40 °C ... +100 °C Nopeus : < 4 m/s</p>
--	---

<u>Nimike</u>	<u>Materiaali</u>	<u>d</u>	<u>D</u>	<u>L</u>	<u>1 kpl</u>	<u>100 kpl</u>
SA20	PU	20,0	28,6	5,3	5,40	3,73
SA22	PU	22,0	30,6	5,3	5,40	3,73
PW24	PU	24,0	32,6	5,3	5,73	3,95
SA25	PU	25,0	33,6	5,3	5,73	3,95
SA28	PU	28,0	36,6	5,3	6,29	4,33
SA30	PU	30,0	38,6	5,3	6,29	4,33
SA32	PU	32,0	40,6	5,3	6,29	4,33
SA35	PU	35,0	43,6	5,3	6,66	4,60
SA36	PU	36,0	44,6	5,3	9,53	6,57
SA38	PU	38,0	46,6	5,3	6,66	4,60
SA40	PU	40,0	48,6	5,3	6,66	4,60
SA42	PU	42,0	50,6	5,3	7,37	5,08
SA45	PU	45,0	53,6	5,3	8,05	5,55
SA45A	PU	45,0	55,6	5,3	11,42	7,87
SA50	PU	50,0	58,6	5,3	8,28	5,71
SA50A	PU	50,0	60,6	5,3	8,28	5,71
SA50A2	PU	50,0	65,5	4,2	8,57	5,91
PW55	PU	55,0	65,6	5,3	9,27	6,40
SA56	PU	56,0	64,6	5,3	9,64	6,65
SA56A	PU	56,0	66,6	5,3	9,63	6,64
SA60	PU	60,0	68,6	5,3	9,92	6,84
SA60A	PU	60,0	70,6	5,3	9,65	6,66
SA63	PU	63,0	71,6	5,3	9,92	6,84
SA63A	PU	63,0	73,6	5,3	9,92	6,84
SA65	PU	65,0	73,6	5,3	9,92	6,84
SA65A	PU	65,0	75,6	5,3	9,92	6,84
SA70B	PU	70,0	80,6	5,3	11,47	7,91
SA70A	PU	70,0	82,6	5,3	11,48	7,91
PW73	PU	73,0	81,6	5,3	13,70	9,45
SA75	PU	75,0	83,6	5,3	13,70	9,45
PW78/2	PU	78,0	86,0	5	15,97	11,02
PW80	PU	80,0	88,6	5,3	15,97	11,02
SA80A	PU	80,0	92,6	7,1	17,04	11,75
PW90/V	PU	90,0	98,6	5,3	18,08	12,47
SA90	PU	90,0	102,2	7,1	18,08	12,47

**Pyyhkijät
SA**

PU

PU

<u>Nimike</u>	<u>Materiaali</u>	<u>d</u>	<u>D</u>	<u>L</u>	<u>1 kpl</u>	<u>100 kpl</u>
PWB95	PU	95,0	103,0	5,3	40,42	28,29
SA95	PU	95,0	107,2	7,1	18,46	12,73
SA100	PU	100,0	112,2	7,1	20,67	14,26
PW105/V	PU	105,0	113,6	5,3	22,21	15,31
PWB110	PU	110,0	118,6	5,3	23,88	16,47
SA115	PU	115,0	127,2	7,1	26,19	18,06
PW120/V	PU	120,0	128,6	5,3	29,32	20,22
PW120/S	PU	120,0	130,6	5,5	29,37	20,26
PW125	PU	125,0	137,2	7,1	41,73	28,78
SA130	PU	130,0	142,2	7,1	29,66	20,46
PW135	PU	135,0	147,2	7,1	30,80	21,24
PW140/V	PU	140,0	148,6	5,3	32,99	22,75
PW140/148,6X6	PU	140,0	148,6	6	32,99	22,75
SA140	PU	140,0	152,2	7,1	32,99	22,75
PW140/1	PU	140,0	155,0	9	32,99	22,75
SAF200	PU	200,0	215,2	9,5	57,27	39,50
SA200	PU	200,0	215,2	10,1	57,27	39,50
PW205/V	PU	205,0	213,6	5,3	66,45	45,83
PW230	PU	230,0	245,2	10,1	73,84	50,92
SA250	PU	250,0	265,2	10,1	97,81	67,45

Pyyhkijät
R08
SAG

PU/NBR

PU/NBR

	<p>Toleranssit: ØD: +/- 0,1 Ød: f7 L: +0,10/0</p> <p>Materiaali: NBR 90° Shore A (R08) Polyuretaani 94° Shore A (PWF/GHP/SAG)</p> <p>Käyttöolosuhteet: Lämpötila: -40 °C ... +100 °C Nopeus : < 4 m/s</p>
--	---

<u>Nimike</u>		<u>d</u>	<u>D</u>	<u>L</u>	<u>1 kpl</u>	<u>100 kpl</u>
SAG20	PU	20	28	4/7	8,83	7,68
SAG25	PU	25	33	4/7	11,94	10,38
SAG28	PU	28	36	4/7	10,86	9,44
PWF30	PU	30	38	4/7	11,45	9,96
SAG32	PU	32	40	4/7	11,45	9,96
SAG35	PU	35	43	4/7	12,01	10,45
SAG36	PU	36	44	4/7	12,01	10,45
SAG40	PU	40	48	4/7	5,07	4,41
GHP45	PU	45	53	4/7	13,43	11,67
SAG50	PU	50	58	4/7	15,34	13,34
SAG56	PU	56	64	4/7	17,27	15,02
PWF60	PU	60	68	4/7	17,27	15,02
SAG70	PU	70	78	4/7	17,27	15,02
PWF80	PU	80	88	4/7	19,17	16,67
PWF85	PU	85	93	4/7	19,17	16,67
GHP90	PU	90	98	4/7	21,08	18,33
SAG100	PU	100	108	4/7	27,28	23,72
GHP110	PU	110	122	5,5/10	31,67	27,54
					0,00	0,00
R0822/30X4X7	NBR	22	30	4/7	4,88	3,25
R0825/33X4X7	NBR	25	33	4/7	5,09	3,39
R0830/38X4X7	NBR	30	38	4/7	5,92	3,95
R0840/48X4X7	NBR	40	48	4/7	6,61	4,41
R0845/53X4X7	NBR	45	53	4/7	7,60	5,07
R0856/64X4X7	NBR	56	64	4/7	8,76	5,84
R0860/68X4X7	NBR	60	68	4/7	10,04	6,69
HLP8-160	NBR	160	172	5,5/10	43,04	28,69
HLP8-250	NBR	250	265	6,5/13	84,93	56,62

Huom! Toimitusohjelmassa myös paljon muita kokoja. Tarjous pyydettyessä.

**Pyyhkijät
SAB**

PU

PU

	<p>Toleranssit: $\varnothing D$: H10 $\varnothing d$: f7 L: 0/-0,25</p> <p>Materiaali: Polyuretaani 94° Shore A</p> <p>Käyttöolosuhteet: Lämpötila: -40 °C ... +100 °C Nopeus : < 1 m/s</p>
--	---

<u>Nimike</u>	<u>Materiaali</u>	<u>d</u>	<u>D</u>	<u>h</u>	<u>1 kpl</u>	<u>100 kpl</u>
SAB28	PU	28,00	36,60	5,30	12,40	8,67
RSW30	PU	30,00	38,60	5,30	12,40	8,67
SAB36	PU	36,00	44,60	5,30	14,47	10,12
SAB40A	PU	40,00	48,00	5,00	15,82	11,07
SAB40	PU	40,00	48,60	5,30	15,82	11,07
SAB45	PU	45,00	53,60	5,30	17,44	12,20
SAB50	PU	50,00	58,60	5,30	17,94	12,54
SAB60	PU	60,00	68,60	5,30	19,57	13,69

Huom! Toimitusohjelmassa myös paljon muita kokoja. Tarjous pyydettyessä.

**Pyyhkijät, ulkopuolinen
SAA**

PU

PU

	<p>Toleranssit: $\varnothing D$: H10 $\varnothing d$: 0/+0,1 L: 0/+0,25</p> <p>Materiaali: Polyuretaani 94° Shore A</p> <p>Käyttöolosuhteet: Lämpötila: -40 °C ... +100 °C Nopeus : < 0,5 m/s</p>
--	---

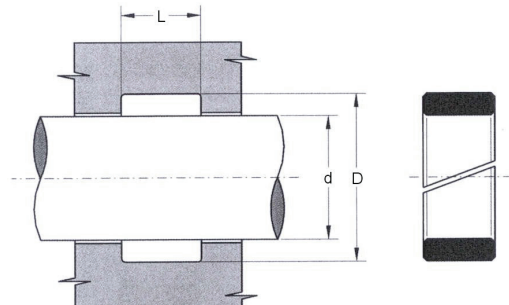
<u>Nimike</u>	<u>d</u>	<u>D</u>	<u>L</u>	<u>1 kpl</u>	<u>100 kpl</u>
SAA70	70,0	61,4	5,3	15,87	10,64
SAA80	80,0	71,4	5,3	16,25	11,20
PPW90	90,0	81,4	5,3	16,24	11,20
SAA95	95,0	86,4	5,3	16,53	11,40
SAA100	100,0	91,4	5,3	16,91	11,66
SAA110	110,0	101,4	5,3	23,05	15,90
SAA120	120,0	111,4	5,3	25,91	17,87

Huom! Toimitusohjelmassa myös paljon muita kokoja. Tarjous pyydettyessä.

Ohjainrenkaat, varrelle
ALDI

Asetaalimuovi

Asetaalimuovi

	<p>Toleranssit: $\varnothing D$: +0,05 $\varnothing d$: f7 L: +0,25</p> <p>Materiaali: Lasikuituvahvisteinen asetaalimuovi</p> <p>Käyttöolosuhteet: Lämpötila: -30 °C ... +110 °C Nopeus : < 5 m/s</p>
---	--

<u>Nimike</u>	<u>d</u>	<u>D</u>	<u>L</u>	<u>1 kpl</u>	<u>100 kpl</u>
ALDI18/22X10	18,0	22,0	9,6	7,12	2,97
ALDI20/26X10	20,0	26,0	9,6	7,12	2,97
ALDI22/28X10	22,0	28,0	9,6	7,69	3,20
ALDI25/29X10	25,0	29,0	9,6	8,50	3,54
ALDI25/31X10	25,0	31,0	9,6	8,50	3,54
ALDI28/34X10	28,0	34,0	9,6	9,33	3,89
ALDI30/36X10	30,0	36,0	9,6	9,90	4,12
ALDI32/36X10	32,0	36,0	9,6	9,30	3,88
ALDI32/38X10	32,0	38,0	9,6	10,46	4,36
ALDI34/38X10	34,0	38,0	9,6	10,46	4,36
ALDI35/39X10	35,0	39,0	9,6	13,41	5,59
ALDI35/41X10	35,0	41,0	9,6	11,30	4,71
ALDI36/42X10	36,0	42,0	9,6	11,57	4,82
ALDI40/44X10	40,0	44,0	9,6	12,64	5,27
ALDI40/46X10	40,0	46,0	9,6	12,64	5,27
ALDI42/46X10	42,0	46,0	9,6	12,64	5,27
ALDI45/51X10	45,0	51,0	9,6	14,01	5,84
ALDI45/51X13	45,0	51,0	12,8	14,01	5,84
ALDI46/52X10	46,0	52,0	9,6	14,01	5,84
ALDI50/56X10	50,0	56,0	9,6	14,40	6,00
ALDI50/56X13	50,0	56,0	12,8	14,40	6,00
ALDI52/58X10	52,0	58,0	9,6	14,40	6,00
ALDI55/61X13	55,0	61,0	12,8	15,14	6,31
ALDI56/62X10	56,0	62,0	9,6	15,14	6,31
ALDI56/62X13	56,0	62,0	12,8	15,14	6,31
ALDI58/64X13	58,0	64,0	12,8	16,13	6,72
ALDI60/66X13	60,0	66,0	12,8	16,13	6,72
ALDI62/68X13	62,0	68,0	12,8	16,13	6,72
ALDI63/69X13	63,0	69,0	12,8	16,13	6,72
ALDI65/71X10	65,0	71,0	9,6	16,13	6,72
ALDI65/71X13	65,0	71,0	12,8	16,13	6,72
ALDI67/73X13	67,0	73,0	12,8	17,44	7,27
ALDI70/76X13	70,0	76,0	12,8	17,44	7,27
ALDI72/78X13	72,0	78,0	12,8	17,44	7,27
ALDI75/81X13	75,0	81,0	12,8	27,90	11,63

Ohjainrenkaat, varrelle
ALDI

Asetaalimuovi

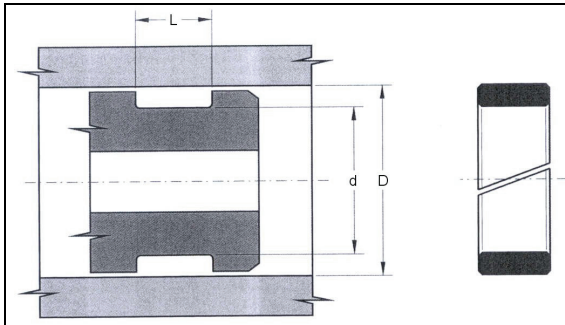
Asetaalimuovi

<u>Nimike</u>	<u>d</u>	<u>D</u>	<u>L</u>	<u>1 kpl</u>	<u>100 kpl</u>
ALDI76/82X13	76,0	82,0	12,8	17,44	7,27
ALDI78/84X13	78,0	84,0	12,8	15,59	6,50
ALDI80/86X13	80,0	86,0	12,8	17,44	7,27
ALDI82/88X13	82,0	88,0	12,8	18,60	7,75
ALDI85/91X13	85,0	91,0	12,8	18,60	7,75
ALDI86/92X13	86,0	92,0	12,8	18,60	7,75
ALDI90/96X13	90,0	96,0	12,8	18,60	7,75
ALDI95/101X13	95,0	101,0	12,8	21,10	8,79
ALDI100/106X13	100,0	106,0	12,8	21,10	8,79
ALDI105/111X13	105,0	111,0	12,8	21,10	8,79
ALDI110/116X13	110,0	116,0	12,8	21,10	8,79
ALDI113/119X13	113,0	119,0	12,8	21,10	8,79
ALDI115/121X13	115,0	121,0	12,8	22,15	9,23
ALDI120/126X13	120,0	126,0	12,8	22,98	9,58
ALDI125/131X13	125,0	131,0	12,8	22,98	9,58
ALDI130/136X13	130,0	136,0	12,8	22,98	9,58
ALDI140/146X13	140,0	146,0	12,8	27,81	11,59
ALDI141/147X13	141,0	147,0	12,8	28,20	11,75
ALDI142/148X13	142,0	148,0	12,8	28,20	11,75
ALDI150/156X13	150,0	156,0	12,8	31,63	13,18
ALDI150/156X19	150,0	156,0	19,2	36,46	15,19
ALDI160/166X13	160,0	166,0	12,8	31,63	13,18
ALDI160/166X19	160,0	166,0	19,2	36,46	15,19
ALDI165/171X19	165,0	171,0	19,2	36,46	15,19
ALDI170/176X19	170,0	176,0	19,2	40,72	16,97
ALDI180/186X13	180,0	186,0	12,8	43,13	17,97
ALDI180/186X19	180,0	186,0	19,2	49,87	20,78
ALDI190/196X19	190,0	196,0	19,2	93,00	38,75
ALDI200/206X19	200,0	206,0	19,2	49,87	20,78
ALDI220/226X19	220,0	226,0	19,2	66,35	27,65
ALDI225/231X19	225,0	231,0	19,2	92,05	38,35
ALDI240/246X19	240,0	246,0	19,2	87,25	36,35
ALDI250/256X19	250,0	256,0	19,2	97,38	40,58
ALDI260/266X19	260,0	266,0	19,2	109,54	45,64

Ohjainrenkaat, männälle
ALDE

Asetaalimuovi

Asetaalimuovi



Toleranssit:

ØD: H8 Ød: -0,05 L: +0,25

Materiaali:

Lasikuituvahvisteinen asetaalimuovi

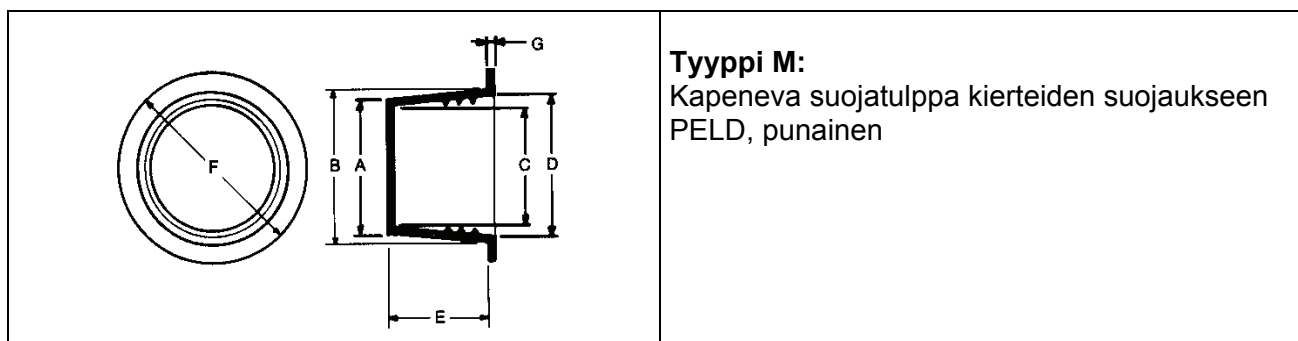
Käyttöolosuhteet:

Lämpötila: -30 °C ... +110 °C

Nopeus : < 5 m/s

Nimike	<u>d</u>	<u>D</u>	<u>L</u>	<u>1 kpl</u>	<u>100 kpl</u>
ALDE22/18X10	22	18	9,6	11,71	4,88
ALDE25/21X10	25	21	9,6	12,10	5,04
ALDE32/28X10	32	28	9,6	12,10	5,04
ALDE40/34X10	40	34	9,6	14,01	5,84
ALDE40/36X10	40	36	9,6	14,01	5,84
ALDE50/44X10	50	44	9,6	14,01	5,84
ALDE55/49X13	55	49	12,8	14,01	5,84
ALDE60/54X10	60	54	9,6	14,01	5,84
ALDE60/54X13	60	54	12,8	14,01	5,84
ALDE63/57X13	63	57	12,8	15,14	6,31
ALDE65/59X13	65	59	12,8	15,56	6,48
ALDE65/60X6	65	60	5,6	14,01	5,84
ALDE70/64X13	70	64	12,8	16,13	6,72
ALDE75/69X13	75	69	12,8	16,90	7,04
ALDE80/74X13	80	74	12,8	17,44	7,27
ALDE85/79X13	85	79	12,8	18,36	7,65
ALDE90/84X13	90	84	12,8	18,60	7,75
ALDE95/89X13	95	89	12,8	18,60	7,75
ALDE100/94X13	100	94	12,8	18,60	7,75
ALDE110/104X13	110	104	12,8	21,10	8,79
ALDE115/109X13	115	109	12,8	21,10	8,79
ALDE120/114X13	120	114	12,8	22,06	9,19
ALDE125/119X13	125	119	12,8	22,98	9,58
AIDE130/124X13	130	124	12,8	24,41	10,17
ALDE140/134X13	140	134	12,8	25,84	10,77
ALDE150/144X13	150	144	12,8	30,67	12,78
ALDE160/154X19	160	154	19,2	35,44	14,77
ALDE180/174X19	180	174	19,2	43,13	17,97
ALDE200/194X19	200	194	19,2	115,06	47,94
ALDE220/214X19	220	214	19,2	66,11	27,55
ALDE225/219X19	225	219	19,2	170,05	70,86
ALDE250/244X19	250	244	19,2	97,38	40,58
ALDE280/274X19	280	274	19,2	210,89	87,87
ALDE300/294X19	300	294	19,2	120,60	50,25

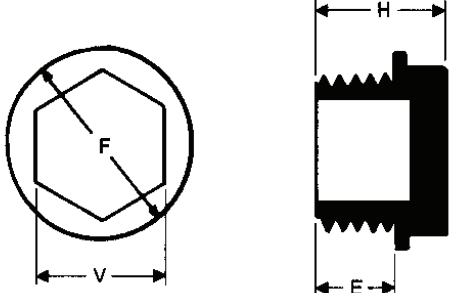
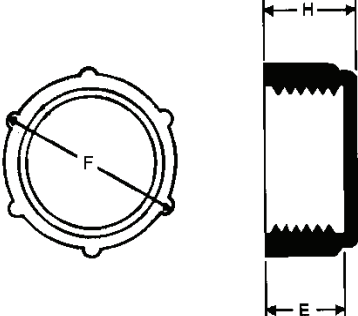
Suojatulpat Tyyppi M



Tyyppi M:
Kapeneva suojatulppa kierteiden suojaukseen
PELD, punainen

<u>Nimike</u>	<u>Nimitys</u>	<u>Tulppa Nro</u>	<u>Hinta 1 kpl</u>	<u>Hinta 100 kpl</u>
M-4.5	Suojatulppa	2	0,25	0,17
M-6.9	Suojatulppa	6	0,25	0,16
M-7.9	Suojatulppa	8	0,25	0,16
M-8.7	Suojatulppa	10	0,25	0,16
M-9.8	Suojatulppa	11	0,25	0,16
M-10.3	Suojatulppa	12	0,25	0,16
M-11.6	Suojatulppa	15	0,25	0,16
M-13.0	Suojatulppa	17	0,25	0,16
M-13.7	Suojatulppa	18	0,25	0,16
M-14.7	Suojatulppa	20	0,27	0,18
M-18.0	Suojatulppa	30	0,37	0,24
M-19.0	Suojatulppa	35	0,37	0,24
M-20.2	Suojatulppa	36	0,37	0,24
M-21.4	Suojatulppa	37	0,39	0,25
M-22.3	Suojatulppa	38	0,39	0,25
M-23.7	Suojatulppa	40	0,39	0,25
M-26.2	Suojatulppa	42	0,49	0,32
M-27.9	Suojatulppa	44	0,49	0,32
M-29.2	Suojatulppa	45	0,48	0,32
M-30.6	Suojatulppa	50	0,51	0,33
M-32.2	Suojatulppa	52	0,51	0,33
M-34.3	Suojatulppa	55	0,51	0,33
M-39.2	Suojatulppa	60	0,72	0,47
M-45.1	Suojatulppa	70/71	0,80	0,61
M-72.4	Suojatulppa	90	1,82	1,18
M-80.0	Suojatulppa	97	1,91	1,24
M-82.2	Suojatulppa	98	1,91	1,24
M-89.6	Suojatulppa	106	2,18	1,35
M-104.2	Suojatulppa	117	2,35	1,53

**Suojatulpat
Tyypit GR, GRI**

	<p>Tyyppi GR: Kierteinen suojatulppa, R-ulkokierre (BSP) PEHD, keltainen</p>
	<p>Tyyppi GRI: Kierteinen suojahattu, R-sisäkierre (BSP) PEHD, keltainen</p>

<u>Nimike</u>	<u>Nimitys</u>	<u>Kierre</u>	<u>Hinta 1 kpl</u>	<u>Hinta 100 kpl</u>
GRI1106	Kierrehattu	R 1/4" x 19	1,23	0,91
GRI1107	Kierrehattu	R 3/8" x 19	1,33	0,99
GRI1108	Kierrehattu	R 1/2" x 14	1,36	1,01
GRI1110	Kierrehattu	R 3/4" x 14	1,49	1,10
GR106	Kierretulppa	R 1/4" x 19	0,82	0,61
GR107	Kierretulppa	R 3/8" x 19	1,01	0,75
GR108	Kierretulppa	R 1/2" x 14	1,11	0,82
GR110	Kierretulppa	R 3/4" x 14	1,32	0,97

**Punostiivisteet
Lighthouse 67**



Koostumus:
Pellava, kiille, voiteluaineet

Käyttöolosuhteet:
Väliaine : meri- ja makeavesi
Paine : 70 bar
Lämpötila: +120 °C
Nopeus : 8 m/s
ph : 5 – 9

<u>Nimike</u>	<u>Nimitys</u>	<u>Halkaisija (mm)</u>	<u>Määrä/ltk (m)</u>	<u>Hinta/ltk</u>
67-3,0	LIGHTHOUSE PKG 15M	3,0 x3,0	15,0	75,69
67-5,0	LIGHTHOUSE PKG 15M	5,0 x 5,0	15,0	95,56
67-6,5	LIGHTHOUSE PKG 15M	6,5 x 6,5	15,0	122,35
67-8,0	LIGHTHOUSE PKG 15M	8,0 x 8,0	15,0	163,40
67-9,5	LIGHTHOUSE PKG 10M	9,5 x 9,5	10,0	145,26
67-11,0	LIGHTHOUSE PKG 10M	11,0 x 11,0	10,0	190,39
67-12,5	LIGHTHOUSE PKG 10M	12,5 x 12,5	10,0	227,87
67-14,5	LIGHTHOUSE PKG 10M	14,5 x 14,5	10,0	252,31
67-16,0	LIGHTHOUSE PKG 10M	16,0 x 16,0	10,0	298,19
67-19,0	LIGHTHOUSE PKG 5M	19,0 x 19,0	5,0	209,52
67-22,0	LIGHTHOUSE PKG 5M	22,0 x 22,0	5,0	297,40
67-25,0	LIGHTHOUSE PKG 5M	25,0 x 25,0	5,0	372,34

**Punostiivisteet
Tartan 76**

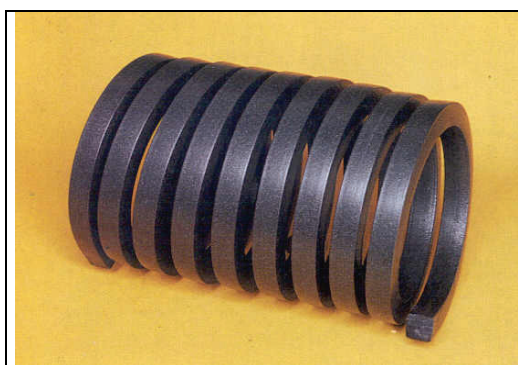


Koostumus:
Pellava, voiteluaineet

Käyttöolosuhteet:
Väliaine : elintarvikkeet, vesi, ilma
Paine : 50 bar
Lämpötila: +120 °C
Nopeus : 7 m/s
ph : 5 – 9

<u>Nimike</u>	<u>Nimitys</u>	<u>Halkaisija (mm)</u>	<u>Määrä/ltk (m)</u>	<u>Hinta/ltk</u>
76-6,5	TARTAN PKG 15 M	6,5 x 6,5	15,0	165,17
76-8,0	TARTAN PKG 15 M	8,0 x 8,0	15,0	220,87
76-9,5	TARTAN PKG 10 M	9,5 x 9,5	10,0	196,12
76-11,0	TARTAN PKG 10 M	11,0 x 11,0	10,0	257,05
76-12,5	TARTAN PKG 10 M	12,5 x 12,5	10,0	307,62
76-14,5	TARTAN PKG 10 M	14,5 x 14,5	10,0	384,53

**Punostiivisteet
Serpent C 80**



Koostumus:

Puuvillakangas, kumi. grafiittirasva

Käyttöolosuhteet:

Väliaine : meri- ja makeavesi, ammoniakki

Paine : 70 bar

Lämpötila: +120 °C

Nopeus : 1 m/s

ph : 5 – 11

<u>Nimike</u>	<u>Nimitys</u>	<u>Halkaisija (mm)</u>	<u>Määrä/ltk (m)</u>	<u>Hinta/ltk</u>
C80-12,5	SERPENT 3M	12,5 x 12,5	3,0	46,59
C80-19,0	SERPENT 3M	19,0 x 19,0	3,0	71,43
C80-22,0	SERPENT 3M	22,0 x 22,0	3,0	74,81

**Punostiivisteet
Tartan 116**



Koostumus:

Puuvilla, grafiitti, voiteluaineet

Käyttöolosuhteet:

Väliaine : meri- ja makeavesi

Paine : 50 bar

Lämpötila: +120 °C

Nopeus : 7 m/s

ph : 5 – 9

<u>Nimike</u>	<u>Nimitys</u>	<u>Halkaisija (mm)</u>	<u>Määrä/ltk (m)</u>	<u>Hinta</u>
116-6,5	TARTAN PKG 15 M	6,5 x 6,5	15	137,06
116-8,0	TARTAN PKG 15 M	8,0 x 8,0	15	183,27
116-9,5	TARTAN PKG 10 M	9,5 x 9,5	10	219,23
116-12,5	TARTAN PKG 10 M	12,5 x 12,5	10	255,19
116-16,0	TARTAN PKG 10 M	16,0 x 16,0	10	342,95

**Punostiivisteet
Sternpack 2010**



Koostumus:
Pellava, ptfe, voiteluaineet

Käyttöolosuhteet:
Väliaine : vesi, heikot kemikaalit
Paine : 50 bar
Lämpötila: +120 °C
Nopeus : 7 m/s
ph : 5 – 9

<u>Nimike</u>	<u>Nimitys</u>	<u>Halkaisija (mm)</u>	<u>Määrä/ltk (m)</u>	<u>Hinta/ltk</u>
2010-6,5	PILOT STERNPACK 15M	6,5 x 6,5	15,0	190,39
2010-8,0	PILOT STERNPACK 15M	8,0 x 8,0	15,0	262,65
2010-9,5	PILOT STERNPACK 10M	9,5 x 9,5	10,0	263,01
2010-11,0	PILOT STERNPACK 10M	11,0 x 11,0	10,0	344,42
2010-12,5	PILOT STERNPACK 10M	12,5 x 12,5	10,0	487,04
2010-14,5	PILOT STERNPACK 10M	14,5 x 14,5	10,0	573,85

**Punostiivisteet
Pilotpack 3001**



Koostumus:
Suulakepuristettu ptfe, grafiitti, voiteluaineet

Käyttöolosuhteet:
Väliaine : vedet, kaasut, öljyt, liuottimet, hapot, emäkset
Paine : 12 bar
Lämpötila: +280 °C
Nopeus : 12 m/s
ph : 0 – 14

<u>Nimike</u>	<u>Nimitys</u>	<u>Halkaisija (mm)</u>	<u>Määrä/ltk (m)</u>	<u>Hinta/ltk</u>
3001-5,0	PILOTPACK 6M	5,0 x 5,0	6,0	100,22
3001-6,5	PILOTPACK 6M	6,5 x 6,5	6,0	128,60
3001-8,0	PILOTPACK 6M	8,0 x 8,0	6,0	193,83
3001-9,5	PILOTPACK 6M	9,5 x 9,5	6,0	294,10
3001-11,0	PILOTPACK 3M	11,0 x 11,0	3,0	196,47
3001-12,5	PILOTPACK 3M	12,5 x 12,5	3,0	246,36
3001-14,5	PILOTPACK 3M	14,5 x 14,5	3,0	288,67
3001-16,0	PILOTPACK 3M	16,0 x 16,0	3,0	740,33
3001-19,0	PILOTPACK 3M	19,0 x 19,0	3,0	996,41

**Punostiivisteet
Pilotpack 3408**



Koostumus:

Ptfe kuitulanka, ptfe, voiteluaineet

Käyttöolosuhteet:

Väliaine : happi, liuottimet, kemikaalit

Paine : 200 bar

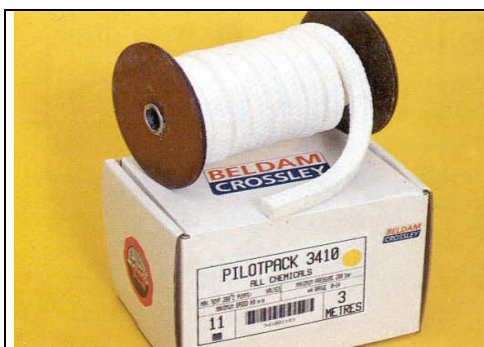
Lämpötila: +280 °C

Nopeus : 2 m/s

ph : 0 – 14

<u>Nimike</u>	<u>Nimitys</u>	<u>Halkaisija (mm)</u>	<u>Määrä/ltk (m)</u>	<u>Hinta/ltk</u>
3408-6,5	PILOTPACK 6M	6,5 x 6,5	6	441,81
3408-8,0	PILOTPACK 6M	8,0 x 8,0	6	748,33
3408-9,5	PILOTPACK 6M	9,5 x 9,5	6	788,20

**Punostiivisteet
Pilotpack 3410**



Koostumus:

Ptfe kuitulanka, Ptfе, voiteluaineet

Käyttöolosuhteet:

Väliaine : liuottimet, voiteluaineet, kemikaalit

Paine : 200 bar

Lämpötila: +280 °C

Nopeus : 2 m/s

ph : 0 – 14

<u>Nimike</u>	<u>Nimitys</u>	<u>Halkaisija (mm)</u>	<u>Määrä/ltk (m)</u>	<u>Hinta/ltk</u>
3410-6,5	PILOTPACK 6M	6,5 x 6,5	6,0	441,81
3410-8,0	PILOTPACK 6M	8,0 x 8,0	6,0	748,33
3410-9,5	PILOTPACK 6M	9,5 x 9,5	6,0	788,20
3410-11,0	PILOTPACK 3M	11,0 x 11,0	3,0	538,56
3410-12,5	PILOTPACK 3M	12,5 x 12,5	3,0	611,56
3410-16,0	PILOTPACK 3M	16,0 x 16,0	3,0	912,69
3410-25,0	PILOTPACK 3M	25,0 x 25,0	3,0	1 373,43

**Punostiivisteet
Pilotpack 3435**



Koostumus:
Grafiittikyllästetty ptfе, voiteluaineet

Käyttöolosuhteet:
Nopeakierroksisille pumpuille
Paine : 350 bar
Lämpötila: +290 °C
Nopeus : 25 m/s
ph : 0 – 14

<u>Nimike</u>	<u>Nimitys</u>	<u>Halkaisija (mm)</u>	<u>Määrä/ltk (m)</u>	<u>Hinta/ltk</u>
3435-5,0	PILOTPACK 6M	5,0 x 5,0	6,0	179,67
3435-6,5	PILOTPACK 6M	6,5 x 6,5	6,0	290,55
3435-8,0	PILOTPACK 6M	8,0 x 8,0	6,0	492,15
3435-9,5	PILOTPACK 6M	9,5 x 9,5	6,0	518,35
3435-11,0	PILOTPACK 3M	11,0 x 11,0	3,0	354,15
3435-12,5	PILOTPACK 3M	12,5 x 12,5	3,0	402,19
3435-14,5	PILOTPACK 3M	14,5 x 14,5	3,0	500,83
3435-16,0	PILOTPACK 3M	16,0 x 16,0	3,0	600,20
3435-19,0	PILOTPACK 3M	19,0 x 19,0	3,0	816,44
3435-22,0	PILOTPACK 3M	22,0 x 22,0	3,0	1 073,37
3435-25,0	PILOTPACK 3M	25,0 x 25,0	3,0	1 367,41

**Punostiivisteet
Pilotpack 4010**



Koostumus:
Grafiitti kuitulanka, Ptfе

Käyttöolosuhteet:
Korkeat lämpötilat
Paine : 100 bar
Lämpötila: +1000 °C
Nopeus : 25 m/s
ph : 1 – 14

<u>Nimike</u>	<u>Nimitys</u>	<u>Halkaisija (mm)</u>	<u>Määrä/ltk (m)</u>	<u>Hinta/ltk</u>
4010-5,0	PILOTPACK 6M	5,0 x 5,0	6,0	493,03
4010-6,5	PILOTPACK 6M	6,5 x 6,5	6,0	829,19
4010-8,0	PILOTPACK 6M	8,0 x 8,0	6,0	1 167,91
4010-9,5	PILOTPACK 6M	9,5 x 9,5	6,0	1 720,75
4010-11,0	PILOTPACK 3M	11,0 x 11,0	3,0	1 091,82
4010-12,5	PILOTPACK 3M	12,5 x 12,5	3,0	1 376,63
4010-14,5	PILOTPACK 3M	14,5 x 14,5	3,0	1 922,49

**Punostiivisteet
Pilotpack 5020**



Koostumus:
Aramid- kuitu, ptfe, voiteluaineet

Käyttöolosuhteet:
Vaikeat, kuluttavat olosuhteet
Paine : 250 bar
Lämpötila: +300 °C
Nopeus : 20 m/s
ph : 2 – 13

<u>Nimike</u>	<u>Nimitys</u>	<u>Halkaisija (mm)</u>	<u>Määrä/ltk</u>	<u>Hinta/ltk</u>
5020-3,0	PILOTPACK 15M	3,0 x 3,0	15,0	263,77
5020-5,0	PILOTPACK 15M	5,0 x 5,0	15,0	324,93
5020-6,5	PILOTPACK 15M	6,5 x 6,5	15,0	466,41
5020-8,0	PILOTPACK 15M	8,0 x 8,0	15,0	646,08
5020-9,5	PILOTPACK 10M	9,5 x 9,5	10,0	592,17
5020-11,0	PILOTPACK 10M	11,0 x 11,0	10,0	847,94
5020-12,5	PILOTPACK 10M	12,5 x 12,5	10,0	1 012,71
5020-14,5	PILOTPACK 10M	14,5 x 14,5	10,0	1 280,66
5020-16,0	PILOTPACK 10M	16,0 x 16,0	10,0	1 531,47
5020-19,0	PILOTPACK 5M	19,0 x 19,0	5,0	1 112,47
5020-22,0	PILOTPACK 5M	22,0 x 22,0	5,0	1 410,67

**Punostiivisteet
Pilotpack 5035**



Koostumus:
Aramid-kuitu, Ptfе, grafitoitu lanka, voiteluaineet

Käyttöolosuhteet:
Suuret nopeudet, pyörivät ja edetakaiset liikkeet
Paine : 350 bar
Lämpötila: +290 °C
Nopeus : 25 m/s
ph : 1 – 14

<u>Nimike</u>	<u>Nimitys</u>	<u>Halkaisija (mm)</u>	<u>Määrä/ltk</u>	<u>Hinta/ltk</u>
5035-5,0	PILOTPACK 15M	5,0 x 5,0	15,0	228,25
5035-6,5	PILOTPACK 15M	6,5 x 6,5	15,0	385,72
5035-8,0	PILOTPACK 15M	8,0 x 8,0	15,0	532,05
5035-9,5	PILOTPACK 10M	9,5 x 9,5	10,0	486,98
5035-11,0	PILOTPACK 10M	11,0 x 11,0	10,0	653,02
5035-12,5	PILOTPACK 10M	12,5 x 12,5	10,0	832,76
5035-14,5	PILOTPACK 10M	14,5 x 14,5	10,0	1 120,47
5035-16,0	PILOTPACK 10M	16,0 x 16,0	10,0	1 259,51
5035-19,0	PILOTPACK 5M	19,0 x 19,0	5,0	913,86
5035-22,0	PILOTPACK 5M	22,0 x 22,0	5,0	1 224,77
5035-25,0	PILOTPACK 5M	25,0 x 25,0	5,0	1 582,12

**Punostiivisteet
Pilotpack 8022**



Koostumus:

PAN/Aramid- kuitu, ptfe, voiteluaineet

Käyttöolosuhteet:

Yleiskäyttö

Paine : 150 bar

Lämpötila: +260 °C

Nopeus : 10 m/s

ph : 2 – 12

<u>Nimike</u>	<u>Nimitys</u>	<u>Halkaisija (mm)</u>	<u>Määrä/ltk</u>	<u>Hinta/ltk</u>
8022-3,0	PILOTPACK 15M	3,0 x 3,0	15,0	192,68
8022-5,0	PILOTPACK 15M	5,0 x 5,0	15,0	311,20
8022-6,5	PILOTPACK 15M	6,5 x 6,5	15,0	482,45
8022-8,0	PILOTPACK 15M	8,0 x 8,0	15,0	722,55
8022-9,5	PILOTPACK 10M	9,5 x 9,5	10,0	676,67
8022-11,0	PILOTPACK 10M	11,0 x 11,0	10,0	753,13
8022-12,5	PILOTPACK 10M	12,5 x 12,5	10,0	1 065,47
8022-14,5	PILOTPACK 10M	14,5 x 14,5	10,0	1 152,23
8022-16,0	PILOTPACK 10M	16,0 x 16,0	10,0	1 543,71
8022-19,0	PILOTPACK 5M	19,0 x 19,0	5,0	1 127,04

**Punostiivisteet
Pilotsil 8113**



Koostumus:
BCX-kuitu, grafiitti, voiteluaineet

Käyttöolosuhteet:
Öljyt, kuuma vesi, höyry
Paine : 100 bar
Lämpötila: +400 °C
Nopeus : 10 m/s
ph : 3 – 12

<u>Nimike</u>	<u>Nimitys</u>	<u>Halkaisija (mm)</u>	<u>Määrä/ltk</u>	<u>Hinta/ltk</u>
8113-3,0	PILOTSIL 15M	3,0 x 3,0	15,0	144,56
8113-5,0	PILOTSIL 15M	5,0 x 5,0	15,0	269,18
8113-6,5	PILOTSIL 15M	6,5 x 6,5	15,0	446,14
8113-8,0	PILOTSIL 15M	8,0 x 8,0	15,0	486,01
8113-9,5	PILOTSIL 10M	9,5 x 9,5	10,0	425,21
8113-11,0	PILOTSIL 10M	11,0 x 11,0	10,0	560,78
8113-12,5	PILOTSIL 10M	12,5 x 12,5	10,0	693,64
8113-14,5	PILOTSIL 10M	14,5 x 14,5	10,0	954,59
8113-16,0	PILOTSIL 10M	16,0 x 16,0	10,0	1 176,41
8113-19,0	PILOTSIL 5M	19,0 x 19,0	5,0	777,63

**Punostiivisteet
Pilotsil Valvepack 8300**



Koostumus:
BCX- kuitu, inconel- lanka, muoviydin

Käyttöolosuhteet:
Korkean lämpötilan venttiilit
Paine : 170 bar
Lämpötila: +540 °C
ph : 1 – 14

<u>Nimike</u>	<u>Nimitys</u>	<u>Halkaisija (mm)</u>	<u>Määrä/ltk</u>	<u>Hinta/ltk</u>
8300-6,5	PILOTSIL 15M	6,5 x 6,5	15,0	420,34
8300-9,5	PILOTSIL 10M	9,5 x 9,5	10,0	589,55

Grafiittitiivisteet Pilotgraph 4040



Koostumus:
Grafiittinauha 99,9 %

Käyttöolosuhteet:
Korkean lämpötilan tiivistykset
Paine : 250 bar
Lämpötila: +3000 °C
v : 30 m/s
ph : 0 – 14

<u>Nimike</u>	<u>Nimitys</u>	<u>Leveys x paksuus (mm)</u>	<u>Määrä/rlI (m)</u>	<u>Hinta/rlI</u>
4040-10	PILOTGRAPH 15MX0,5MM	10,0 x 0,5	15,0	73,80
4040-15	PILOTGRAPH 15MX0,5MM	15,0 x 0,5	15,0	102,06
4040-20	PILOTGRAPH 15MX0,5MM	20,0 x 0,5	15,0	129,98
4040-25	PILOTGRAPH 15MX0,5MM	25,0 x 0,5	15,0	157,87

Grafiittitiivisteet Pilotgraph 4045



Koostumus:
Liimapintainen grafiittinauha 99,9 %

Käyttöolosuhteet:
Korkean lämpötilan tiivistykset
Paine : 10 bar
Lämpötila: +3000 °C
ph : 3 – 12

<u>Nimike</u>	<u>Nimitys</u>	<u>Leveys (mm)</u>	<u>Määrä/rlI (m)</u>	<u>Hinta/rlI</u>
4045-10	PILOTGRAPH 12M	10,0	12,0	73,80
4045-25	PILOTGRAPH 12M	25,0	12,0	157,87

**Ptfe-tiivisteet
Pilot Pipe Thread Tape 234**

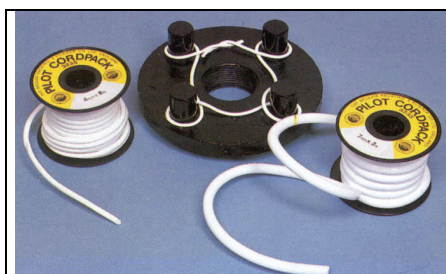


Koostumus:
Ptfe-teippi

Käyttöolosuhteet:
Kierreteippi
Paine : 250 bar
Lämpötila: -260 °C ...+260 °C

<u>Nimike</u>	<u>Nimitys</u>	<u>Leveys (mm) x paksuus (mm) x pituus (m)</u>	<u>Hinta/rl</u>
234-12,5	THREAD TAPE 12M	12,0 x 0,075 x 12,0	1,49

**Ptfe-tiivisteet
Pilot Cordpack 3235**



Koostumus:
Ptfe-pyörönauha

Käyttöolosuhteet:
Vesi, höyry, öljyt, liuottimet, kemikaalit
Paine : 50 bar
Lämpötila: +280 °C
ph : 0 – 14

<u>Nimike</u>	<u>Nimitys</u>	<u>Halkaisija (mm)</u>	<u>Määrä/rl (m)</u>	<u>Hinta/rl</u>
3235-2,5	PILOT CORDPACK 20M	2,5	20,0	145,26
3235-4,0	PILOT CORDPACK 8M	4,0	8,0	145,26
3235-5,5	PILOT CORDPACK 4M	5,5	4,0	145,26
3235-7,0	PILOT CORDPACK 2M	7,0	2,0	145,26
3235-8,0	PILOT CORDPACK 2M	8,0	2,0	145,26

**Ptfe-tiivisteet
Pilot Flangeseal 3425**

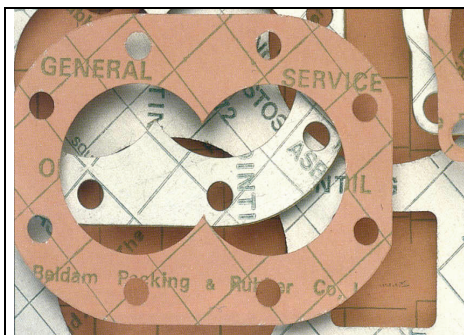


Koostumus:
Liimapintainen ptfe-nauha

Käyttöolosuhteet:
Vesi, höyry, öljyt, liuottimet, kemikaalit
Paine : 50 bar
Lämpötila: +280 °C
ph : 0 – 14

<u>Nimike</u>	<u>Nimitys</u>	<u>Leveys x paksuus (mm)</u>	<u>Määrä/rl (m)</u>	<u>Hinta/rl</u>
3425-3,0	PILOT FLANGESEAL 30M	3,0 x 1,5	30,0	335,41
3425-5,0	PILOT FLANGESEAL 25M	5,0 x 2,0	25,0	441,37
3425-10,0	PILOT FLANGESEAL 10M	10,0 x 3,0	10,0	370,75
3425-14,0	PILOT FLANGESEAL 5M	14,0 x 5,0	5,0	370,76

Levytiivisteet Pilot Jointing 178

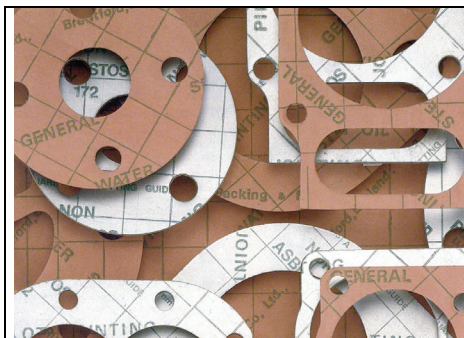


Koostumus:
Synteettinen kumi, polymeeri

Käyttöolosuhteet:
höyryt, vedet, kaasut, hapot, emäkset
Paine : 100 bar
Lämpötila: +400 °C

<u>Nimike</u>	<u>Nimitys</u>	<u>Paksuus (mm)</u>	<u>Levykoko (m x m)</u>	<u>Hinta/levy</u>
178-0,5	PILOT JTG 1,5X1,5M2	0,50	1,5 x 1,5	221,43
178-0,75	PILOT JTG 1,5X1,5M2	0,75	1,5 x 1,5	268,43
178-1,0	PILOT JTG 1,5X1,5M2	1,00	1,5 x 1,5	315,41
178-1,5	PILOT JTG 1,5X1,5M2	1,50	1,5 x 1,5	466,55
178-2,0	PILOT JTG 1,5X1,5M2	2,00	1,5 x 1,5	620,90
178-3,0	PILOT JTG 1,5X1,5M2	3,00	1,5 x 1,5	914,51

Levytiivisteet Pilot Jointing 172



Koostumus:
Synteettinen kumi, polymeeri, hopeapinnoite

Käyttöolosuhteet:
höyryt, vedet, kaasut, hapot, emäkset
Paine : 100 bar
Lämpötila: +400 °C

<u>Nimike</u>	<u>Nimitys</u>	<u>Paksuus (mm)</u>	<u>Levykoko (mx m)</u>	<u>Hinta/levy</u>
172-0,5	PILOT JTG 1,5X1,5M2	0,50	1,5 x 1,5	424,85
172-1,0	PILOT JTG 1,5X1,5M2	1,00	1,5 x 1,5	603,92
172-1,5	PILOT JTG 1,5X1,5M2	1,50	1,5 x 1,5	898,48
172-2,0	PILOT JTG 1,5X1,5M2	2,00	1,5 x 1,5	1 206,84
172-3,0	PILOT JTG 1,5X1,5M2	3,00	1,5 x 1,5	1 799,83

Levytiivisteet Pilot Jointing 170

	<p>Koostumus: Synteettinen kumi, polymeeri, teräsverkkovahvike</p> <p>Käyttöolosuhteet: höyryt, vedet, kaasut, hapot, emäkset Paine : 100 bar Lämpötila: +400 °C</p>
---	--

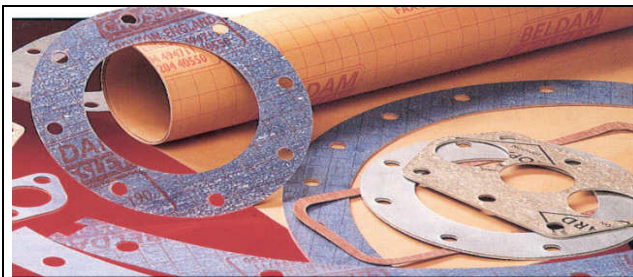
<u>Nimike</u>	<u>Nimitys</u>	<u>Paksuus (mm)</u>	<u>Levykoko (m x m)</u>	<u>Hinta/levy</u>
170-0,5	BELDAM JTG 1,5X1,5M2	0,50	1,5 x 1,5	537,14
170-0,75	BELDAM JTG 1,5X1,5M2	0,75	1,5 x 1,5	585,60
170-1,0	BELDAM JTG 1,5X1,5M2	1,00	1,5 x 1,5	639,20
170-1,5	BELDAM JTG 1,5X1,5M2	1,50	1,5 x 1,5	804,45
170-2,0	BELDAM JTG 1,5X1,5M2	2,00	1,5 x 1,5	972,91
170-3,0	BELDAM JTG 1,5X1,5M2	3,00	1,5 x 1,5	1 296,37

Levytiivisteet Pilotgraph 4055

	<p>Koostumus: Teräsverkkovahvisteinen grafiitti</p> <p>Käyttöolosuhteet: Epäorgaaniset ja orgaaniset hapot ja emäkset, liuottimet, höyryt, kuumat kohteet Lämpötila: -200 °C ... +3000 °C</p>
---	---

<u>Nimike</u>	<u>Nimitys</u>	<u>Paksuus (mm)</u>	<u>Levykoko (m x m)</u>	<u>Hinta/levy</u>
SSTC-1,0	NOVAPHIT 1,0M2	1,0	1,0 X 1,0	449,42
SSTC-1,5	NOVAPHIT 1,0M2	1,5	1,0 X 1,0	474,94
SSTC-2,0	NOVAPHIT 1,0M2	2,0	1,0 X 1,0	949,88
4055-3,0	PILOTGRAPH 1,0X0,5M2	3,0	1,0 X 0,5	885,67

Levytiivisteet Mule Jointing 166



Koostumus:
Selluloosapuristeinen kuitu

Käyttöolosuhteet:
Öljyt, polttoaineet
Lämpötila: +120 °C

<u>Nimike</u>	<u>Nimitys</u>	<u>Paksuus (mm)</u>	<u>Levykoko (m x m)</u>	<u>Hinta/levy</u>
166-0,15	MULE JTG 1,0X1,0M2	0,15	1,0 x 1,0	9,93
166-0,25	MULE JTG 1,0X1,0M2	0,25	1,0 x 1,0	14,91
166-0,5	MULE JTG 1,0X1,0M2	0,50	1,0 x 1,0	18,75
166-0,75	MULE JTG 1,0X1,0M2	0,75	1,0 x 1,0	32,11
166-1,0	MULE JTG 1,0X1,0M2	1,00	1,0 x 1,0	49,23
166-1,5	MULE JTG 1,0X1,0M2	1,50	1,0 x 1,0	71,52
166-2,0	MULE JTG 1,0X1,0M2	2,00	1,0 x 1,0	103,21
166-2,5	MULE JTG 1,0X1,0M2	2,50	1,0 x 1,0	113,56
166-3,0	MULE JTG 1,0X1,0M2	3,00	1,0 x 1,0	152,15

Levytiivisteet Ace Jointing 164

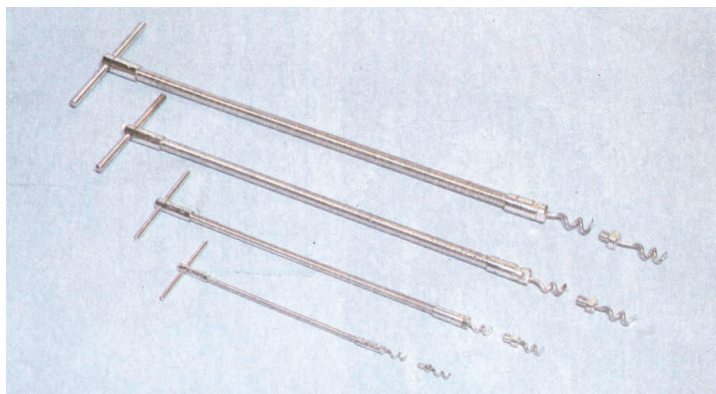


Koostumus:
Korkki, synteettinen kumi

Käyttöolosuhteet:
Asetoni, öljyt, kerosiinit, polttoaineet
Lämpötila: +120 °C

<u>Nimike</u>	<u>Nimitys</u>		<u>Paksuus (mm)</u>	<u>Levykoko (m x m)</u>	<u>Hinta/levy</u>
164-1,0	ACE JTG 1,0MX1,5M	Black	1,00	1,0 X 1,5	132,66
164-1,0G	ACE JTG 1,0MX1,5M	Green	1,00	1,0 X 1,5	132,66
164-1,5	ACE JTG 1,0MX1,5M	Black	1,50	1,0 X 1,5	154,45
164-1,5G	ACE JTG 1,0MX1,5M	Green	1,50	1,0 X 1,5	154,45
164-2,0	ACE JTG 1,0MX1,5M	Black	2,00	1,0 X 1,5	188,08
164-2,0G	ACE JTG 1,0MX1,5M	Green	2,00	1,0 X 1,5	188,08
164-2,5	ACE JTG 1,0MX1,5M	Black	2,50	1,0 X 1,5	216,77
164-3,0	ACE JTG 1,0MX1,5M	Black	3,00	1,0 X 1,5	263,77
164-3,0G	ACE JTG 1,0MX1,5M	Green	3,00	1,0 X 1,5	263,77
164-6,0	ACE JTG 1,0MX1,5M	Black	6,00	1,0 X 1,5	474,06

**Punosten ulosvetäjät ja irtokierrepäät
243 ja 243H**



<u>Nimike</u>	<u>Nimitys</u>	<u>Ød x pituus (mm)</u>	<u>Punoskoko (max)</u>	<u>Hinta</u>
243-1	Ulosvetäjä T- malli	5,0 x 216	1/4"	74,45
243-2	Ulosvetäjä T- malli	6,5 x 292	1/2"	90,78
243-3	Ulosvetäjä T- malli	9,5 x 368	3/4"	112,38
243-4	Ulosvetäjä T- malli	12,0 x 406	1/1"	149,87
243H-1	Irtokierrepää			17,44
243H-2	Irtokierrepää			21,56
243H-3	Irtokierrepää			25,70
243H-4	Irtokierrepää			28,44

**Turvamatot
Beldamat**



<u>Nimike</u>	<u>Pituus x leveys x paksuus (mm)</u>	<u>Hinta</u>
B1-0915	915 x 610 x 11,0	128,05
B1-1220	1220 x 610 x 11,0	189,06
B1-1830	1830 x 915 x 11,0	476,92

Väri vaihtoehdot: harmaa, musta, ruskea, vihreä, sininen

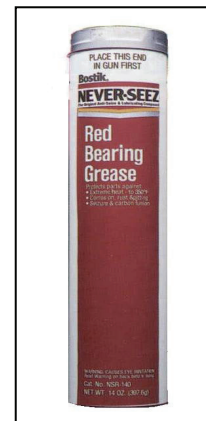
**Voitelevat suoja-aineet
Never Seez**



<u>Nimike</u>	<u>Nimitys</u>	<u>Koko</u>	<u>Hinta</u>
NS10	Tuubi	30,0 g	10,01
NSB4M	Tuubi	100,0 g	21,35
NMBT8	Sivellinpurkki	227,0 g	51,70
NSBT8	Sivellinpurkki	250,0 g	45,00
NSC1	Patruuna	454,0 g	72,37
NSBT16	Sivellinpurkki	454,0 g	73,30
NSB16	Pullo	454,0 g	66,33
NSPT16	Pumppupurkki	454,0 g	67,55
NS160	Purkki	454,0 g	68,92
NSS160	Purkki	454,0 g	100,05
NS160B	Purkki	1,0 kg	138,41
NS164B	Astia	2,0 kg	272,80
NS170	Astia	5,0 kg	658,02
NS200	Astia	20,0 kg	2 432,03
NSBT8N	Sivellinpurkki	227 g	74,40
NG165	Purkki	454 g	207,63
NG4	Astia	1,8 kg	599,35
NG8	Astia	3,6 kg	1 318,37

**Laakerirasvat
Never Seez**

<u>Nimike</u>	<u>Nimitys</u>	<u>Koko</u>	<u>Hinta</u>
NSRC1	Patruuna	400 g	77,84
NHTC14	Patruuna	400 g	116,61
ALVANIAG3	Tuubi	300 g	15,57



HL Group Oy:n myyntiehdot

1. Soveltamisala

Nämä ehdot koskevat elinkeinonharjoittajien välisiä kauppia kotimaan kaupassa.

2. Kaupan päättäminen

2.1 Tarjous

Myyjän tarjous on voimassa tarjouksessa mainitun ajan. Mikäli voimassaoloaikaa ei ole mainittu, on se 30 pv tarjouksen päivityksestä. Tarjoukseen liittyvät kuvat, piirustukset, laskelmat ja muut asiakirjat ovat myyjän omaisuutta. Tarjouksen saajalla ei ole oikeutta käyttää niitä myyjän vahingoksi tai antaa niistä tietoa kolmannelle henkilölle. Tarjouksen hinta perustuu valuuttakursseihin tarjouksentekopäivänä, ellei tarjouksessa ole toisin mainittu.

2.2 Sopimuksen syntyminen

Tarjouspohjaisessa kaupassa sopimus syntyy, kun ostaja on ilmoittanut hyväksyvänsä myyjän tarjouksen. Muussa tapauksessa kauppa syntyy, kun myyjä on vahvistanut tilauksen tai toimittanut tavarat.

Ostajan tilauksen poiketessa myyjän tarjouksesta, kaupan katsotaan syntyneen myyjän tarjouksen mukaisiin ehtoihin, ellei myyjä ole kirjallisesti muuta vahvistanut.

3. Myyjän velvollisuudet

3.1 Toimitusaika

Ellei toisin ole sovittu, toimitusaika on luettava alkavaksi siitä alla mainitusta ajankohdasta, joka on myöhäisin:

- sopimuksen tekopäivästä
- viranomaisen lupaa edellyttävissä kaupoissa lupailmoituksen saapumisesta myyjälle
- sovittu vakuuden tai ennakkomaksun antamisesta
- ostajan toimitukselle välttämättömien tietojen antamisesta

3.2 Toimitusehdot

Mikäli tavara on myyty FOB, FAS, CIF tai muilla vastaavilla ehdoilla, noudatetaan kulloinkin voimassa olevia INCOTERMS-määritelmiä. Mikäli muutoin ei ole sovittu, tavara on ostajan noudettavissa myyjän varastolla sovittuna päivänä tai ajanjaksona tai jos aikaa ei ole määrätty, kohtuullisen ajan kuluessa.

3.3 Vaaranvastuun siirtyminen

Vaaranvastuu siirtyy ostajalle, kun tavara sopimuksen mukaisesti luovutetaan ostajalle tai itsenäisen rahdinkuljettajan kuljetettavaksi, jollei toimituslausekkeesta muuta johdu.

Ellei tavaraa luovuteta oikeaan aikaan ja tämä johtuu ostajasta tai ostajan puolelta olevasta seikasta, vaaranvastuu siirtyy ostajalle, kun myyjä on tehnyt sen mitä häneltä sopimuksen mukaan edellytetään luovutuksen mahdollistamiseksi.

3.4 Takuu

Myydylle tavaralle on voimassa valmistajan ehtojen mukainen takuu, ellei toisin sovita.

3.5 Tavarat ominaisuudet

Myyjä vastaa tavarat laadusta ja muista ominaisuuksista vain sopimuksessa määriteltyjen ja muiden myyjän kirjallisesti antamien, nimenomaan kyseiseen kauppaan liittyvien tietojen mukaisesti. Ostaja vastaa myyjälle antamiensa tavarat käyttöä tarkoitukseen liittyvien tietojen oikeellisuudesta.

3.6 Viivästys

Myyjä on velvollinen heti viivästyksestä tiedon saatuaan ilmoittamaan siitä ostajalle ilmoittaen samalla

viivästyksestä syyn ja arvioitua uuden toimituspäivän. Milloin tavarat valmistaja tai se, jolta myyjä tavarat hankkii, ei ole täyttänyt sopimustaan ja myyjän toimitus tämän johdosta viivästyy, myyjä ei ole velvollinen korvaamaan ostajalle tästä mahdollisesti aiheutunutta vahinkoa. Mikäli tavaraa ei luovuteta tai se luovutetaan liian myöhään, eikä tämä johdu ostajasta tai ostajan puolelta olevasta seikasta, ostajalla ei ole kuitenkaan oikeutta vaatia toimitusta, jos olosuhteissa on tapahtunut sellainen muutos, joka olennaisesti muuttaa alkuperäisesti sovittujen suoritusvelvollisuuksien suhdetta. Jos viivästys johtuu myyjän tuottamuksesta, ostaja voi vaatia osoittamastaan välittömästä vahingosta vahingonkorvausta, jonka suuruus on enintään 0,5% myöhästyneen toimituksen arvosta kutakin toimituspäivän jälkeistä täyttä viikkoa kohden. Korvauksen kokonaismäärä voi kuitenkin nousta enintään 7,5%:iin tavarat arvosta.

3.7 Välilliset vahingot

Myyjä ei ole velvollinen korvaamaan viivästyksestä tai toimituksen virheellisyydestä ostajalle aiheutuneita välillisiä vahinkoja, kuten tuotantotappiota, saamatta jäänyttä voittoa tai muuta taloudellista seuraamusvahinkoa.

4. Ostajan valvollisuudet

4.1 Kauppahinta

Kauppahinta on osapuolten kesken sovittu hinta. Myyjällä on kuitenkin oikeus tarkistaa kauppahintaa jäljempänä kohdassa 4.3 määritellyillä edellytyksillä. Ellei hintaa ole sovittu niin kauppahinta on myyjän veloittama käypä hinta.

4.2 Maksuaika

Varastotoimitusten osalta laskun mukaisen maksuajan laskenta alkaa laskutuspäivästä ja tehdastoimituksissa toimituspäivästä. Ellei maksuehdosta ole toisin sovittu, maksuaika määräytyy myyjän yleisesti käyttämän maksuehdon mukaan.

4.3 Kauppahinnan tarkistaminen

Myyjä pidättää itsellään oikeuden hintojen tarkistukseen. Mikäli valuuttakurssit, tuontimaksut tai muut tavarantoimittajasta riippumattomat maksut, verot tai muut julkisoikeudelliset maksut muuttuvat ennen ostajan maksusuoritusta.

Kauppahintaan vaikuttavien valuuttakurssien muuttuessa myyjällä on oikeus muuttaa markkamääräistä hintaa samassa suhteessa siltä kauppahinnan osalta, jota myyjä ei ole ostajalta vastaanottanut vähintään yhtä arkipäivää ennen kurssin muutoksen tapahtumapäivää. Arkipäivällä tarkoitetaan tällöin päivää, jona suomalaiset pankit myyvät ulkomaan valuuttaa. Valuuttakurssien muuttuessa verrataan toisiinsa maksupäivän kurssia ja tarjouspäivän kurssia. Mikäli tarjouspäivän jälkeen on sovittu muusta kurssista, sitä käytetään tarjouspäivän kurssin sijasta. Jos valuuttakurssi muuttuu laskun eräntymispäivän jälkeen eikä kauppahintaa ole tuolloin maksettu, määräytyy markkamääräinen hinta kuitenkin vähintään eräntymispäivän kurssin mukaan. Tunnustetta ei tässä yhteydessä katsota maksuksi.

4.4 Viivästyskorko ja perintäkulut

Maksun viivästyessä peritään viivästysajalta myyjän kulloinkin soveltaman korkokannan mukaista viivästyskorkoa laskun mukaisesta eräpäivästä lukien. Myyjällä on viivästyskoron lisäksi oikeus periä kohtuulliset perintäkulut.

4.5 Vakuudet

Mikäli vakuuden asettamisesta on sovittu, vakuus on annettava ennen tavarantoimituksen aloittamista. Myyjä on oikeutettu vaatimaan tämänkin jälkeen vakuuden kauppahinnan maksamisesta, mikäli hänellä on painavia syitä olettaa, että kauppahinta tai sen osa jäisi suorittamatta. Myyjällä on oikeus viivyttaa jatkotoimituksia, kunnes erääntyneet maksut on suoritettu tai hyväksyttävä vakuus on annettu. Myyjä on tähän oikeutettu myös silloin kun erääntynyt kauppahinnan osa on jäänyt maksamatta. Tästä viivästyksistä johtuvia korvausvaatimuksia ei ostajalla ole oikeutta esittää.

4.6 Reklamaatio ja virheen korjaaminen

Jos toimitus on joltakin osin virheellinen, ostajan tulee kirjallisesti ilmoittaa virheestä myyjälle 8 arkipäivän kuluessa toimituspäivästä. Myyjällä on oikeus ensisijaisesti joko korjata virhe tai toimittaa uusi tavara. Ostajalla ei ole oikeutta vaatia toimitusta, jos olosuhteissa on tapahtunut sellainen muutos, joka olennaisesti muuttaa alkuperäisesti sovittujen suoritusvelvollisuuksien suhdetta.

5. Sopimuksen purkaminen

5.1 Ostajan oikeus purkuun

Mikäli myyjän toimitus poikkeaa olennaisesti sovitusta eikä puutetta ostajan kirjallisen huomautuksen johdosta kohtuullisessa ajassa korjata tai uutta sopimuksen mukaista tavaraa toimiteta tai jos myyjästä riippuvasta syystä toimitus viivästyy siten, että siitä aiheutuu ostajalle kohtuutonta haittaa, on ostajalla oikeus purkaa sopimus. Jos kaupan kohteena oleva tavara on valmistettu tai hankittu erityisesti ostajaa varten hänen ohjeidensa ja toivomustensa mukaisesti, eikä myyjä voi ilman huomattavaa tappiota käyttää tavaraa hyväkseen muulla tavoin, saa ostaja purkaa kaupan myyjän viivästyksen vuoksi vain jos kaupan tarkoitus jää hänen osaltaan viivästyksen vuoksi olennaisesti saavuttamatta.

5.2 Myyjän oikeus purkuun

Mikäli kauppahintaa ei makseta määräaikaan eikä tämä johdu myyjästä, on myyjällä oikeus purkaa kauppa tai se osa kaupasta, jota koskevaa tavaraa ostaja ei ole vielä vastaanottanut, mikäli viivästyksellä on oleellinen. Myyjällä on purkuoikeus myös silloin, kun ostajan ilmoituksen perusteella tai muuten on ilmeistä, että ostajan suoritus tulee viivästyneeseen oleellisesti. Myyjä voi lisäksi purkaa kaupan, jos ostaja ei myötävaikuta kauppaan sovitulla tai muuten kohtuuden edellyttämällä tavalla. Myyjällä on oikeus ilman korvausvelvollisuutta purkaa sopimus, mikäli tavarantoimituksen maahantuonti tulee mahdottomaksi tai olennaisesti myyjän alun perin edellyttämää kalliimmaksi Suomessa velvoittavan kansainvälisen sopimuksen tai tuontia rajoittavan säädöksen tai muun viranomastoimen johdosta (esim. tuontitullit ja -rajoitukset tai korotetut tullit).

5.3 Ylivoimainen este

Myyjä ei ole velvollinen täyttämään sopimusta, jos luonnoneste, tulipalo, konevaurio tai siihen verrattava häiriö, lakko, työsulku, sota, liikekannallepano, vienti- tai tuontikielto, kuljetusvälineiden puute, valmistuksen lopettaminen, liikennehäiriö tai muu sellainen este, jota myyjä ei voi voittaa, estää tavarantoimituksen tai sen osan toimittamisen. Myös silloin, kun sopimuksen täyttäminen edellyttäisi uhrauksia, jotka ovat kohtuuttomia verrattuna ostajalle siitä koituvaan etuun, myyjä ei ole velvollinen täyttämään sopimusta. Myyjä ei ole velvollinen korvaamaan ostajalle sopimuksen täyttämättä jättämisestä aiheutunutta vahinkoa ja hän voi myös purkaa sopimuksen.

6. Vakuutus

Osapuolet huolehtivat tavarantoimituksesta sovittujen toimitusehtojen osoittaman vastuunjaon mukaisesti.

7. Vastuu tavarantoimituksesta vahingosta

Myyjän joutuessa vastaamaan kolmannelle aiheutuneesta vahingosta tai menetyksestä, ostajan on hyvittävä myyjälle tästä aiheutunut tappio, jos myyjä jäljempänä a) ja b) kohtien mukaisesti on vapautettu ostajalle aiheutuvasta vastaavasta vahingosta ja menetyksestä.

Myyjä ei vastaa tavarantoimituksen jälkeen aiheuttamasta vahingosta, jonka kohteena on

- kiinteä tai irtain omaisuus tavarantoimituksen ollessa ostajan hallinnassa
- ostajan valmistama tai valmistaman tuotteen sisältämä tuote, tai kiinteä tai irtain omaisuus, jota tuote tavarasta johtuvasta syystä vahingoittaa

Myyjä ei vastaa tuotantotappioista, saamatta jääneestä voitosta tai muusta taloudellisesta seurannaisvahingosta. Näitä vastuunrajoituksia ei sovelleta, mikäli myyjä on syyllistynyt törkeään huolimattomuuteen.

Mikäli kolmas osapuoli esittää osapuolelle tähän kohtaan perustuvan korvausvaatimuksen, tästä on heti ilmoitettava toiselle osapuolelle.

8. Omistusoikeuden siirtyminen

Omistusoikeus tavarantoimitukseen siirtyy ostajalle silloin, kun koko kauppahinta on maksettu, ellei erikseen ole toisin sovittu. Tunnustetta ei tässä yhteydessä katsota maksuksi.

9. Ilmoitukset

Toiselle osapuolelle lähetettyjen ilmoitusten perille tulosta vastaa lähettäjä.

10. Erimielisyyksien ratkaiseminen

Myyjän ja ostajan väliseen sopimukseen liittyvät erimielisyydet, ellei erimielisyyksiä pystytä ratkaisemaan osapuolten välisin neuvotteluin, ratkaistaan myyjän kotipaikan yleisessä alioikeudessa.

11. Palautukset ja toimitus- ja käsittelykustannukset

Palautuksia, joista ei ole sovittu myyntiosastomme kanssa, ei hyväksytä. Hyväksytyistä palautuksista vähennetään 20 % käsittelykustannuksia niissä tapauksissa, jolloin tavarantoimittaja on tapahtumiin syytön. Edellytyksenä palautuksille on, että tuotteet ovat tarkastuksen ja mahdollisen uudelleensojauksen jälkeen edelleen myyntikelpoisia. Erikoistilauksesta valmistettuja tai erikoisesti määrättyjä tilausta varten hankittuja tuotteita emme ota palautuksena vastaan. Mikäli asiakkaan tilaus on virheellinen, on palautusrahti maksettava lähetysasemalla.

Palautuksesta on tehtävä lähetysluettelo, josta tulee ilmetä:

- kenen kanssa on asiasta sovittu
- palautuksen syy
- oikea tavaranimike ja -määrä sekä tuotenumero
- lähetysluettelomme numero ja toimituspäivämäärä

Jos palautukseen sisältyy useampiin toimituksiin kuuluneita tavaroita, on kaikki toimitusten lähetysluetteloiden numerot ja päivämäärät mainittava.

Pientoimituslisä alle 100,- euron toimituksista on 10,- euroa.

Pakkaus- ja käsittelykulut ovat 5,- euroa lähetykseltä. Työajan jälkeen tapahtuvista toimituksista veloitamme 168 euron perusmaksun + todelliset kulut. (Nämä ehdot koskevat teollisuuskomponenttikauppaa.)