

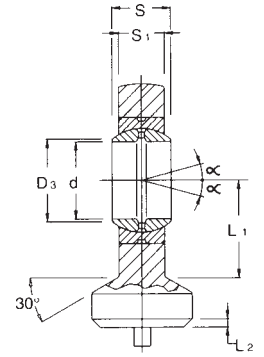
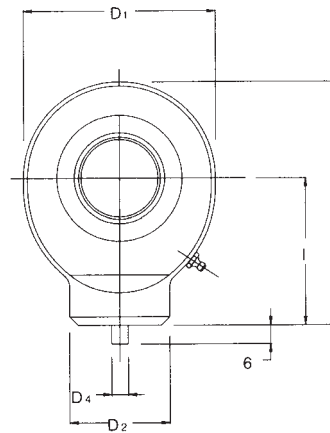


• TERMINALI A SNODO • BALL JOINT ENDS • EMBOUTS A ROTULE • GELENKBOLZEN

- ISO 12240
- RILUBRIFICABILI
- ACCOPPIAMENTO: ACCIAIO SU ACCIAIO
- TERMINALE IN ACCIAIO STAMPATO ST. 52.3
- ISO 12240
- WITH GREASE NIPPLE
- COUPLING: STEEL/STEEL
- BALL JOINT END MADE IN DROP-FORGED STEEL ST. 52.3

- ISO 12240
- LUBRIFICATIONS SUIVANTES POSSIBLES
- ACCOUPLEMENT: ACIER/ACIER
- EMBOUT EN ACIER MATRICE ST. 52.3

- ISO 12240
- NACHSCHMIERBAR
- STAHL/STAHL-PAARUNG
- GELENKBOLZEN AUS GESENKSTAHL ST. 52.3



SIGLA CODE SIGLE CODE *	d	S	I	D1	D2	D4	D3	S1	L	L1	L2	TOLLERANZE TOLERANCES TOLERANZ		GIUOCO SNODO RADIALE RADIAL JOINT PLAY JEU ROTULE RADIALE KUGELGELENKSPIEL mm	Fattori di carico Load factor Facteurs de charge Lastfaktoren		ANGOLI DI OSCILLAZIONE α ANGLED OF OSCILLATION α SCHWENKWINKEL α	PESO WEIGHT POIDS GEWICHT kg.
												d mm	S mm		Statico C0 Static C0 Statisch C0	Dinamico C Dynamic C Dynamisch C		
S 10 C ⁽¹⁾	10	9	24	29	15	3	13,2	6,5	38,5	14	2	0÷0.008	0÷-0.12	0.023÷0.068	15,6	8,15	12°	0,040
S 12 C ⁽¹⁾	12	10	27	36	17,5	3	15	8	44	18	2	0÷0.008	0÷-0.12	0.023÷0.068	21,6	10,8	11°	0,065
S 15 C ⁽²⁾	15	12	31	40	21	4	18,4	10	51	20	2,5	0÷0.008	0÷-0.12	0.030÷0.082	32	17	8°	0,120
S 17 C ⁽²⁾	17	14	35	47	24	4	20,7	11	58	23	3	0÷0.008	0÷-0.12	0.030÷0.082	40	21,2	10°	0,180
S 20 C ⁽²⁾	20	16	38	53	27,5	4	24,1	13	64,5	27,5	3	0÷0.010	0÷-0.12	0.030÷0.082	54	30	9°	0,250
S 25 C	25	20	45	64	33,5	4	29,3	17	77	33	4	0÷0.010	0÷-0.12	0.037÷0.100	72	48	7°	0,450
S 30 C	30	22	51	73	40	4	34,2	19	87,5	37,5	4	0÷0.010	0÷-0.12	0.037÷0.100	95	62	6°	0,675
S 35 C	35	25	61	82	47	4	39,7	21	102	43	4	0÷0.012	0÷-0.12	0.037÷0.100	125	80	6°	0,950
S 40 C	40	28	69	92	52	4	45	23	115	48	5	0÷0.012	0÷-0.12	0.043÷0.120	156	100	7°	1,400
S 45 C	45	32	77	102	58	6	50,7	27	128	52	5	0÷0.012	0÷-0.12	0.043÷0.120	208	127	7°	1,910
S 50 C	50	35	88	112	62	6	56	30	144	59	6	0÷0.012	0÷-0.12	0.043÷0.120	250	156	6°	2,650
S 60 C	60	44	100	137	70	6	66,8	38	167,5	72,5	8	0÷0.015	0÷-0.15	0.043÷0.120	390	245	6°	4,600
S 70 C	70	49	115	161	80	6	77,8	42	195	86	10	0÷0.015	0÷-0.15	0.055÷0.142	510	315	6°	7,000
S 80 C	80	55	141	180	95	6	89,4	47	231	98	10	0÷0.015	0÷-0.15	0.055÷0.142	620	400	6°	10,800

(1) SENZA MANUTENZIONE. (2) FORO DI LUBRIFICAZIONE SULLA TESTA
 (*) DISPONIBILI SU RICHIESTA CON SNODO SFERICO CON TENUTA 2RS (PREZZO DA CONCORDARE)

(1) SERVICE-FREE. (2) LUBRICATION HOLE ON THE HEAD
 (*) AVAILABLE ON DEMAND WITH BALL JOINT END WITH 2RS SEAL (PRICE TO BE AGREED UPON REQUEST)

(1) SANS ENTRETIEN. (2) TROU DE LUBRIFICATION SUR LA TETE
 (*) DISPONIBLES EN OPTION AVEC ROTULE SPHERIQUE ET GARNITURE 2RS (PRIX A DEFINIR)

(1) WARTUNGSFREI. (2) SCHMIERLOCH AUF DEM KOPF
 (*) AUF ANFRAGE MIT KUGELGELENK MIT DICHTUNG 2RS ERHÄLTlich (PREIS ZU VEREINBAREN)

I DATI NON SONO IMPEGNATIVI

DATA ARE NOT BINDING

LES DONNÉES TECHNIQUES NE NOUS ENGAGENT PAS

DIE DATEN NICHT VERBINDLICH SIND